

PANNEAUX 3D



GUIDE D'INSTALLATION
PANNEAU D'ALUMINIUM ARCHITECTURAL

SÉRIE DURALUM DA-2000

SEPTEMBRE 2021

TABLE DES MATIÈRES

SÉRIE DURALUM DA-2000

FORMES ET DÉSIGNATIONS DES PANNEAUX.....	PAGE 1
VUE ISOMÉTRIQUE ET COUPE TRANSVERSALE.....	PAGE 2
VUE INTÉRIEUR D'UN PANNEAU ET ESPACEMENT ENTRE 2 PANNEAUX.....	PAGE 3
DÉTAILS TYPE	PAGE 4
ÉLÉVATION.....	PAGE 5
BAS DE MUR.....	PAGE 6
JOINT HORIZONTAL.....	PAGE 7
JOINT VERTICAL.....	PAGE 8
JAMBAGE DE FENÊTRE.....	PAGE 9
TÊTE DE FENÊTRE	PAGE 10
DESSOUS FENÊTRE.....	PAGE 11
PARAPET DÉCORATIF.....	PAGES 12-13-14
COIN INTÉRIEUR	PAGES 15-16
JONCTION TÊTE DE FENÊTRE & SOFFITE.....	PAGE 17
COIN EXTÉRIEUR.....	PAGE 18
JONCTION AVEC AUTRE REVÊTEMENT.....	PAGES 19-20
COLONNE RONDE.....	PAGE 21
JOINT D'EXPANSION.....	PAGE 22



PANNEAUX 3D

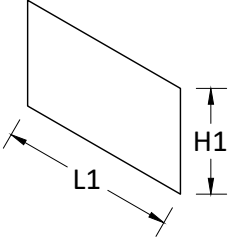
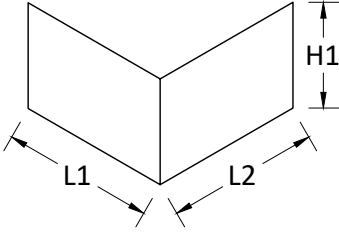
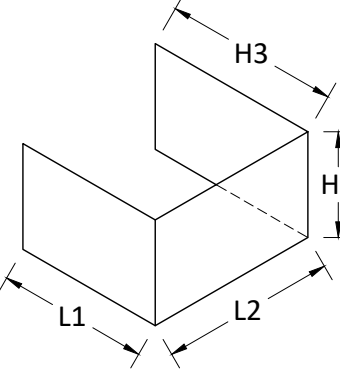
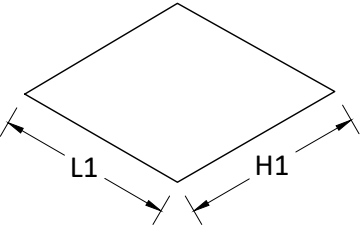
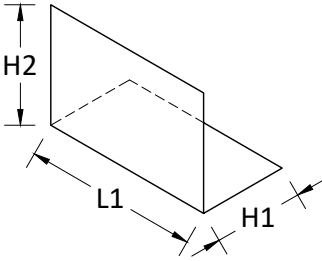
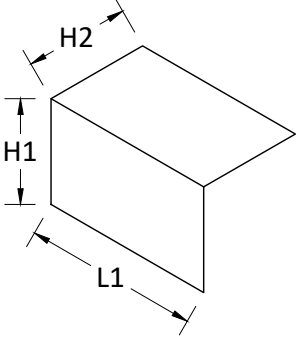
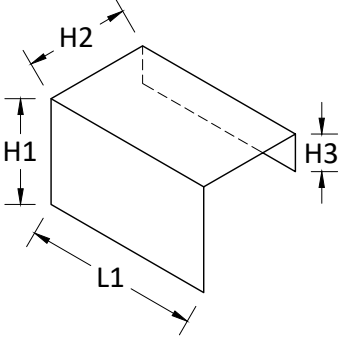
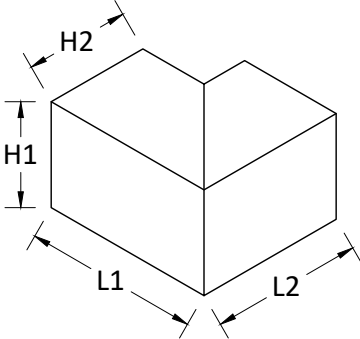
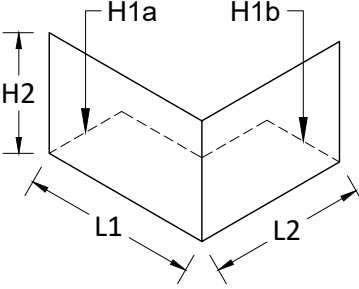
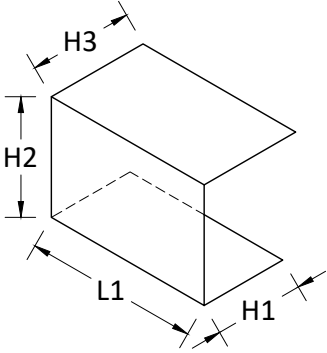
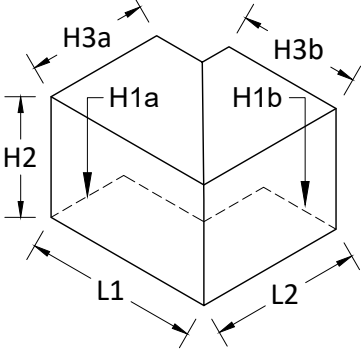
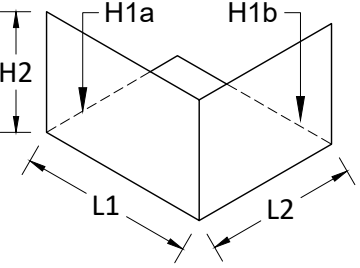
755, rue Boucher,
Saint-Jean-sur-Richelieu
(Québec) J3B 8P4
panneaux3d.com

SÉRIE DURALUM

DA-2000

ALUMINIUM 3.2mm (1/8") OU 2mm (.080")
3003/5005

FORMES ET DÉSIGNATIONS DES PANNEAUX

 <p>SA</p>	 <p>LA</p>	 <p>AU</p>	 <p>SO</p>
 <p>PL</p>	 <p>PA</p>	 <p>PG</p>	 <p>PB</p>
 <p>MB</p>	 <p>MU</p>	 <p>MG</p>	 <p>SP</p>

NOTE: UN PANNEAU N'AYANT PAS LA FORME (SHAPE) STANDARD
LA NUMÉROTATION DE CELUI-CI DÉBUTERA PAR "DES" QUI SIGNIFIE
QU'IL NE FAIT PAS PARTI DES STANDARDS.



PANNEAUX 3D

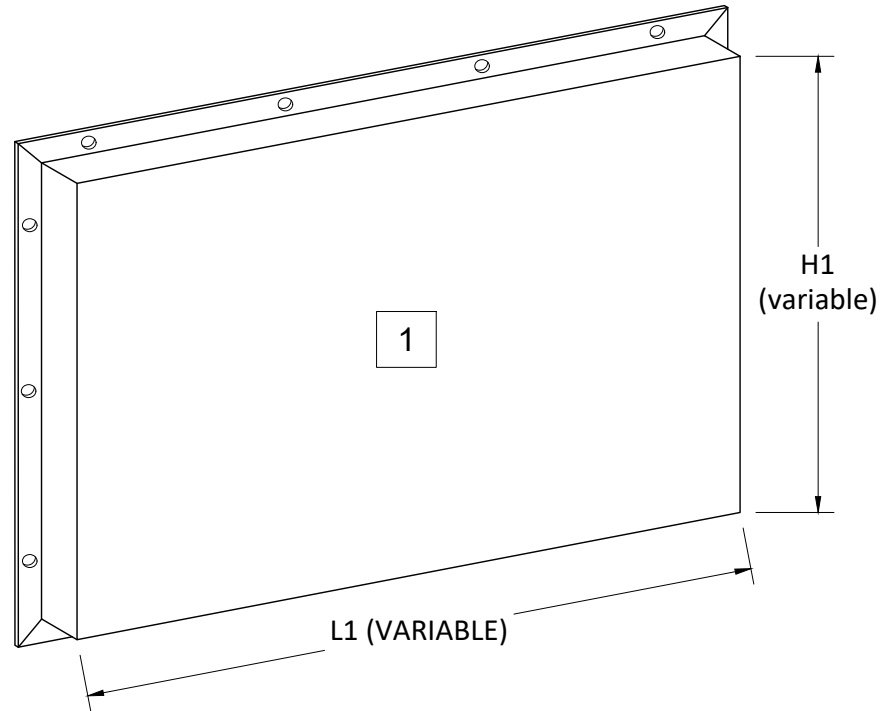
755, rue Boucher,
Saint-Jean-sur-Richelieu
(Québec) J3B 8P4
panneaux3d.com

SÉRIE DURALUM

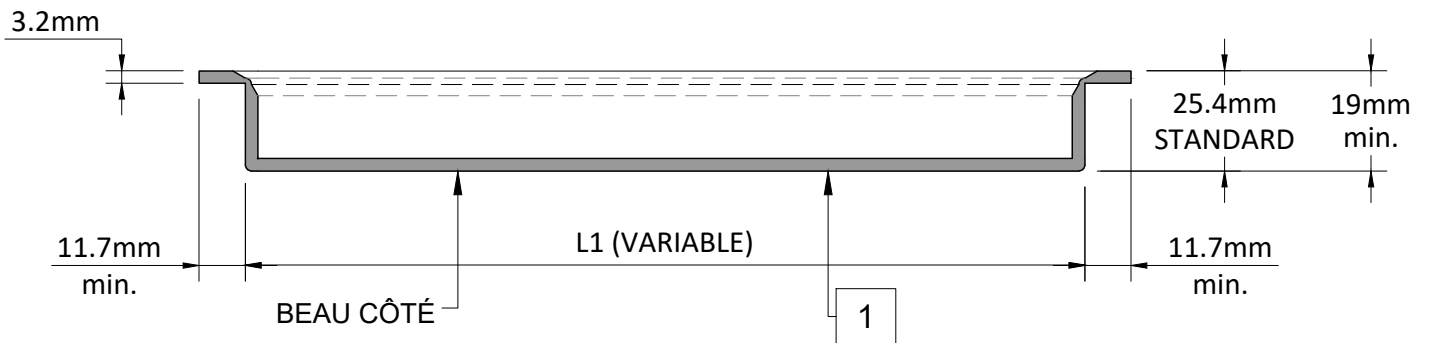
DA-2000

ALUMINIUM 3.2mm (1/8") OU 2mm (.080")
3003/5005

VUE ISOMÉTRIQUE PANNEAU PLAT STANDARD "SA" SÉRIE DURALUM DA-2000



COUPE A



LÉGENDE DES MATÉRIEAUX

- 1** ALUMINIUM PLIÉ 3.2mm (1/8") OU 2mm (.080") 3003 ou 5005, COULEUR ET FINI À DÉTERMINER.
- 2** TROU DE DRAINAGE 3/8" DE DIAMÈTRE.
- 3** RUBAN DIÉLECTRIQUE (NON INCLUS).

- 4a** VIS INOX RECOMMANDÉE (NON INCLUS) (fixation sur entremises d'acier) TEK2 #8-18 X 3/4" LONG., TÊTE FRAISÉE.
- 4b** VIS INOX RECOMMANDÉE (NON INCLUS) (fixation sur entremises d'acier) TEK2 #8-18 X 3/4" LONG., TÊTE RONDE, PRISE CARRÉ (OU ANTIVOL).
- 5a** VIS À BOIS (NON INCLUS) (fixation sur contreplaqué) TÊTE FRAISÉE, PRISE CARRÉE.

- 5b** VIS À BOIS (NON INCLUS) (fixation sur contreplaqué) TÊTE RONDE, PRISE CARRÉE (OU ANTIVOL).
- 6** ENTREMISE EN ACIER (NON INCLUS) RECOMMANDÉ ÉPAISSEUR MINIMUM DE 1.2mm.
- 7** MOULURE DE FINITION (NON INCLUS) RECOMMANDÉ EN ACIER OU ALUMINIUM.
- 8** MEMBRANE (NON INCLUS).
- 9** CONTREPLAQUÉ (NON INCLUS) ÉPAISSEUR MINIMUM DE 16mm (5/8").

NOTES: -TOUTES LES INFORMATIONS SONT SUJETTES AUX CHANGEMENTS SANS PRÉAVIS.

-LES DÉTAILS D'INSTALLATION SONT TYPIQUES. PEUVENT ÊTRE ADAPTÉS SELON CONDITIONS.



PANNEAUX 3D

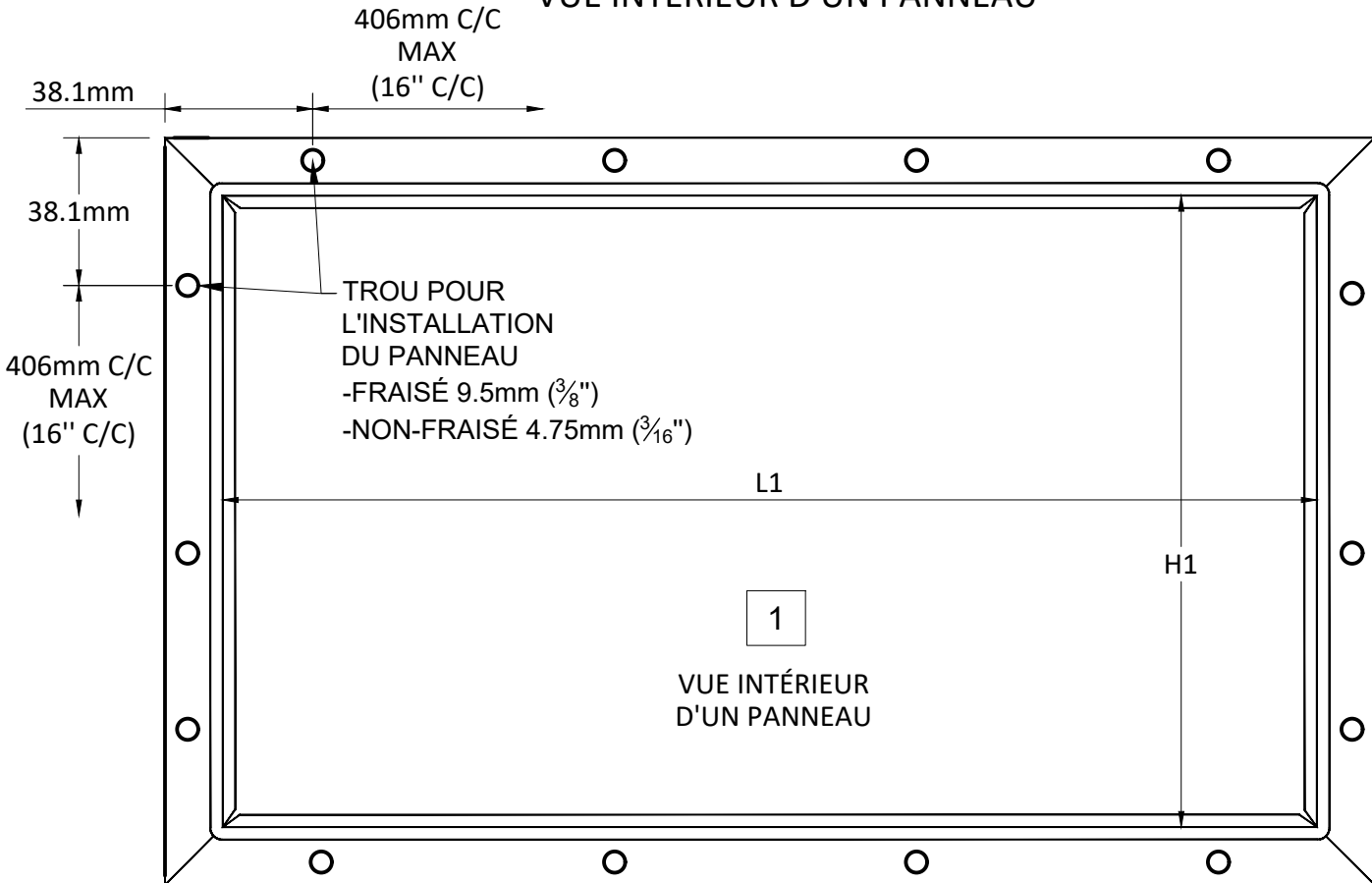
755, rue Boucher,
Saint-Jean-sur-Richelieu
(Québec) J3B 8P4
panneaux3d.com

SÉRIE DURALUM

DA-2000

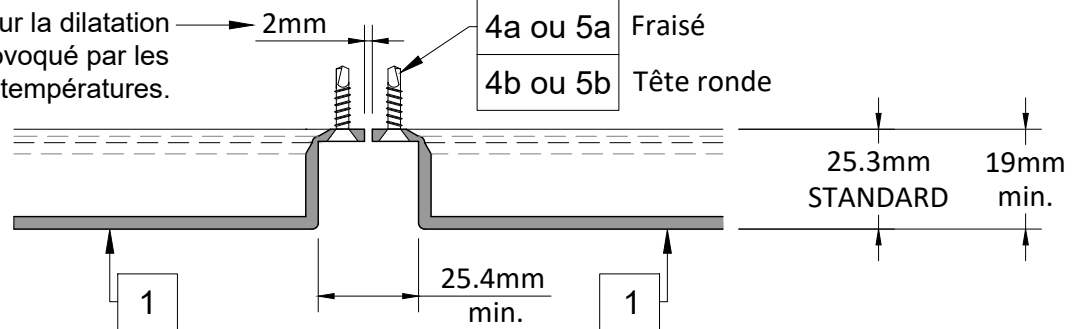
ALUMINIUM 3.2mm (1/8") OU 2mm (.080")
3003/5005

VUE INTÉRIEUR D'UN PANNEAU



ESPACEMENT ENTRE PANNEAUX

Espacement important pour la dilatation
de l'aluminium provoqué par les
variations de températures.



LÉGENDE DES MATÉRIEAUX

1 ALUMINIUM PLIÉ 3.2mm (1/8") OU 2mm (.080")
3003 ou 5005, COULEUR ET FINI À DÉTERMINER.

2 TROU DE DRAINAGE 3/8" DE DIAMÈTRE.

3 RUBAN DIÉLECTRIQUE (NON INCLUS).

4a VIS INOX RECOMMANDÉE (NON INCLUS)
(fixation sur entremises d'acier)
TEK2 #8-18 X 3/4" LONG., TÊTE FRAISÉE.

4b VIS INOX RECOMMANDÉE (NON INCLUS)
(fixation sur entremises d'acier)
TEK2 #8-18 X 3/4" LONG.,
TÊTE RONDE, PRISE CARRÉE (OU ANTIVOL).

5a VIS À BOIS (NON INCLUS)
(fixation sur contreplaqué)
TÊTE FRAISÉE, PRISE CARRÉE.

5b VIS À BOIS (NON INCLUS)
(fixation sur contreplaqué)
TÊTE RONDE, PRISE CARRÉE (OU ANTIVOL).

6 ENTREMISE EN ACIER (NON INCLUS)
RECOMMANDÉ
ÉPAISSEUR MINIMUM DE 1.2mm.

7 MOULURE DE FINITION (NON INCLUS)
RECOMMANDÉ EN ACIER OU ALUMINIUM.

8 MEMBRANE (NON INCLUS).

9 CONTREPLAQUÉ (NON INCLUS)
ÉPAISSEUR MINIMUM DE 16mm (5/8").

NOTES: -TOUTES LES INFORMATIONS SONT SUJETTES AUX CHANGEMENTS SANS PRÉAVIS.

-LES DÉTAILS D'INSTALLATION SONT TYPIQUES. PEUVENT ÊTRE ADAPTÉS SELON CONDITIONS.



PANNEAUX 3D

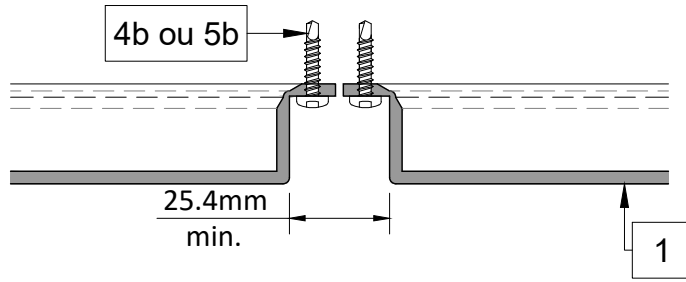
755, rue Boucher,
Saint-Jean-sur-Richelieu
(Québec) J3B 8P4
panneaux3d.com

SÉRIE DURALUM

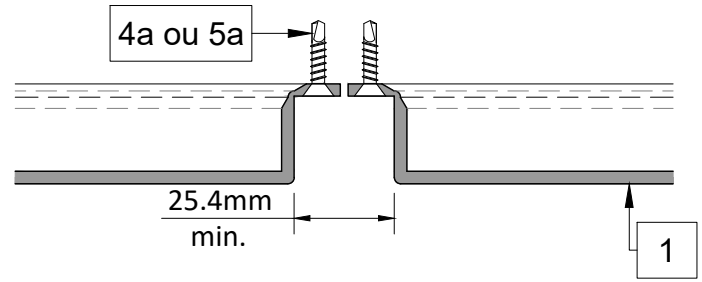
DA-2000

ALUMINIUM 3.2mm (1/8") OU 2mm (.080")
3003/5005

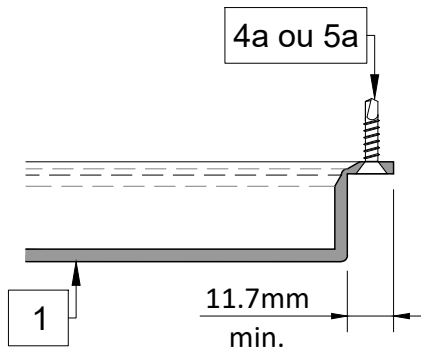
DÉTAILS TYPE JOINTS VERTICAUX ET HORIZONTAUX



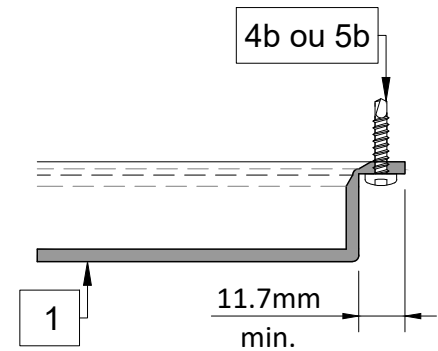
OPTION VIS TÊTE FRAISÉ



OPTION VIS TÊTE RONDE



OPTION VIS TÊTE FRAISÉ



OPTION VIS TÊTE RONDE

LÉGENDE DES MATÉRIEAUX

- 1 ALUMINIUM PLIÉ 3.2mm (1/8") OU 2mm (.080") 3003 ou 5005, COULEUR ET FINI À DÉTERMINER.
- 2 TROU DE DRAINAGE 3/8" DE DIAMÈTRE.
- 3 RUBAN DIÉLECTRIQUE (NON INCLUS).

- 4a VIS INOX RECOMMANDÉE (NON INCLUS) (fixation sur entremises d'acier) TEK2 #8-18 X 3/4" LONG., TÊTE FRAISÉE.
- 4b VIS INOX RECOMMANDÉE (NON INCLUS) (fixation sur entremises d'acier) TEK2 #8-18 X 3/4" LONG., TÊTE RONDE, PRISE CARRÉ (OU ANTIVOL).
- 5a VIS À BOIS (NON INCLUS) (fixation sur contreplaqué) TÊTE FRAISÉE, PRISE CARRÉE.

- 5b VIS À BOIS (NON INCLUS) (fixation sur contreplaqué) TÊTE RONDE, PRISE CARRÉE (OU ANTIVOL).
- 6 ENTREMISE EN ACIER (NON INCLUS) RECOMMANDÉ ÉPAISSEUR MINIMUM DE 1.2mm.
- 7 MOULURE DE FINITION (NON INCLUS) RECOMMANDÉ EN ACIER OU ALUMINIUM.
- 8 MEMBRANE (NON INCLUS).
- 9 CONTREPLAQUÉ (NON INCLUS) ÉPAISSEUR MINIMUM DE 16mm (5/8").

NOTES: -TOUTES LES INFORMATIONS SONT SUJETTES AUX CHANGEMENTS SANS PRÉAVIS.

-LES DÉTAILS D'INSTALLATION SONT TYPIQUES. PEUVENT ÊTRE ADAPTÉS SELON CONDITIONS.



PANNEAUX 3D

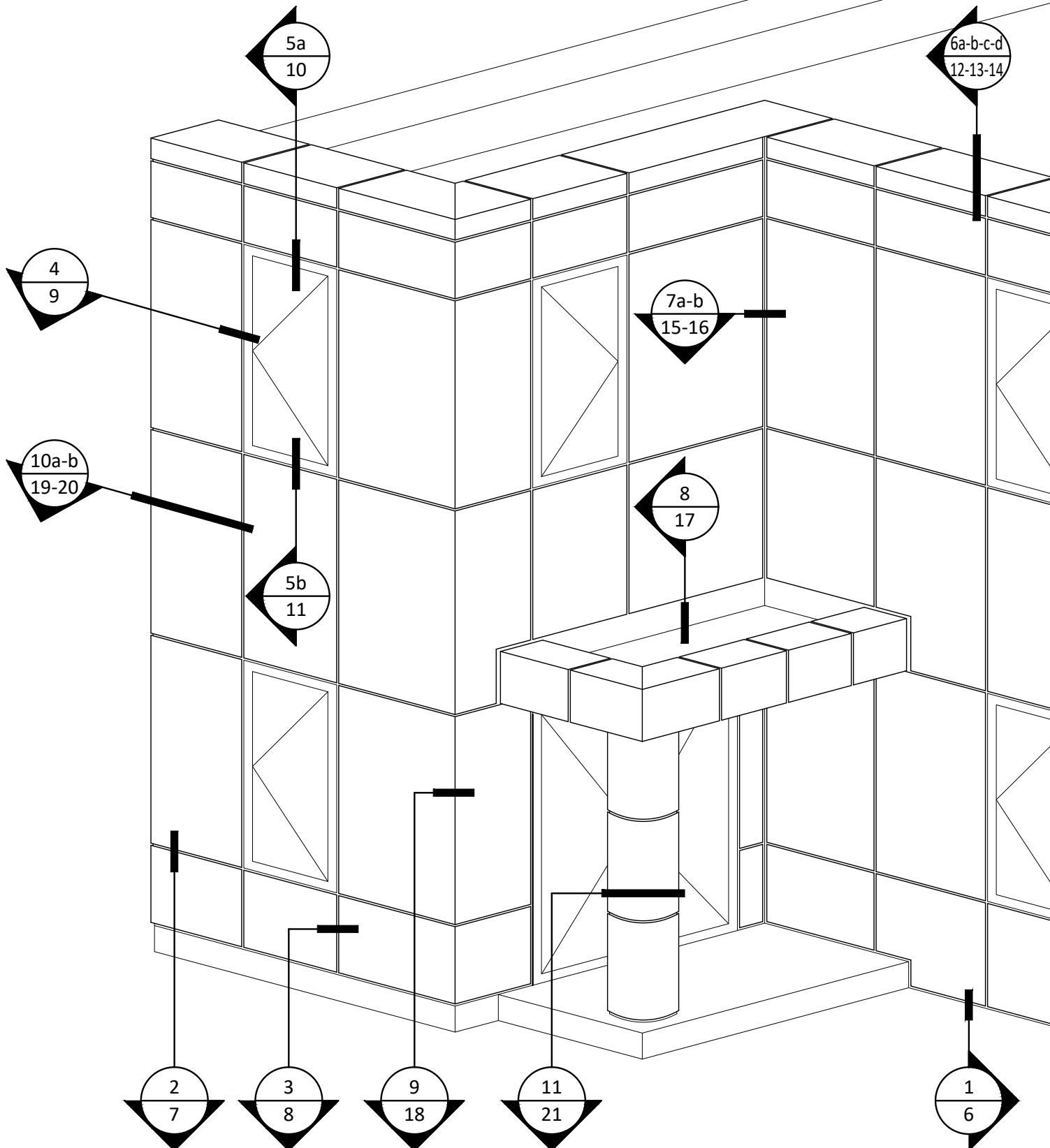
755, rue Boucher,
Saint-Jean-sur-Richelieu
(Québec) J3B 8P4
panneaux3d.com

SÉRIE DURALUM

DA-2000

ALUMINIUM 3.2mm (1/8") OU 2mm (.080")
3003/5005

ÉLÉVATION PARTIELLE D'UN BÂTIMENT





PANNEAUX 3D

755, rue Boucher,
Saint-Jean-sur-Richelieu
(Québec) J3B 8P4
panneaux3d.com

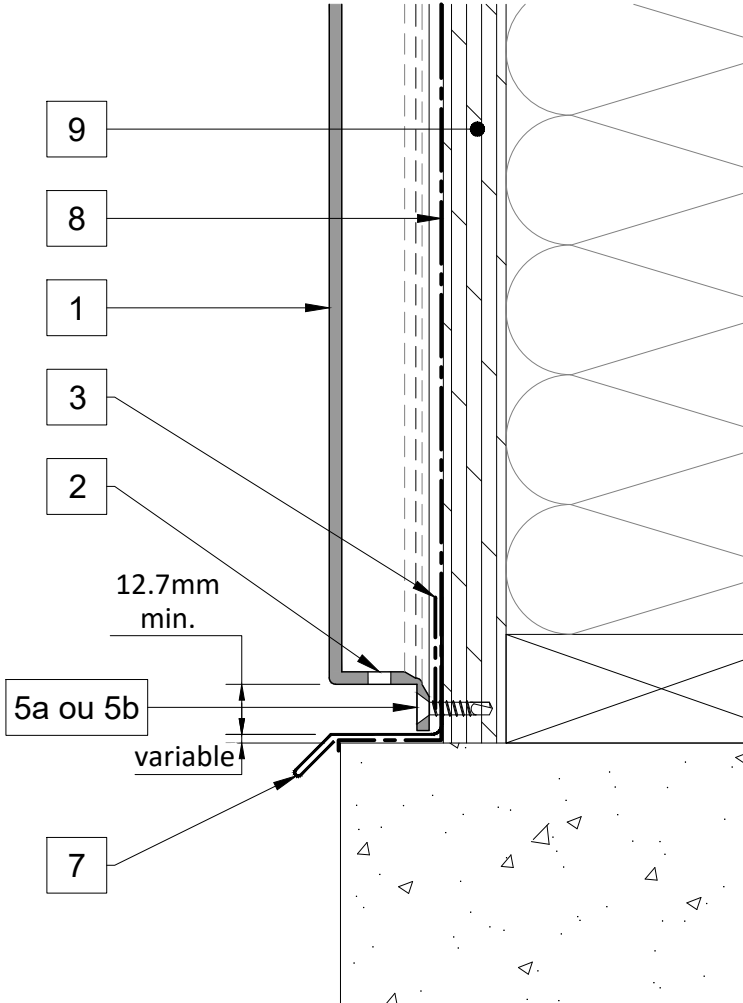
SÉRIE DURALUM

DA-2000

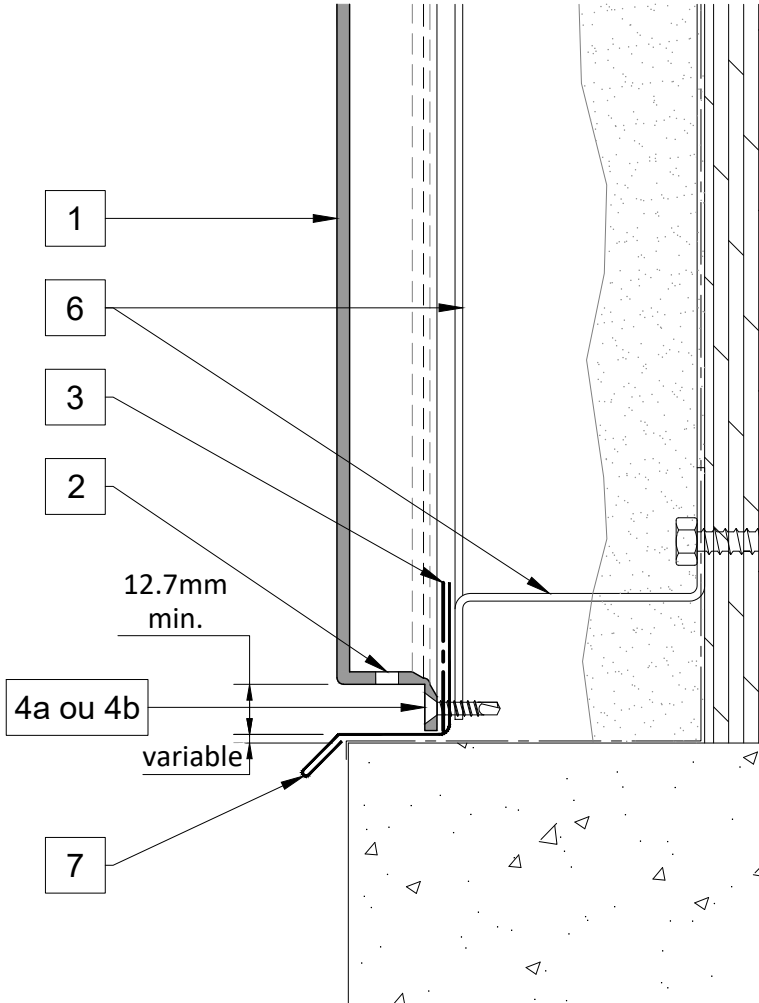
ALUMINIUM 3.2mm (1/8") OU 2mm (.080")
3003/5005

BAS DE MUR

SUR CONTREPLAQUÉ MEMBRANÉ



SUR SOUS-STRUCTURE



1

LÉGENDE DES MATÉRIEAUX

- 1 ALUMINIUM PLIÉ 3.2mm (1/8") OU 2mm (.080") 3003 ou 5005, COULEUR ET FINI À DÉTERMINER.
- 2 TROU DE DRAINAGE 3/8" DE DIAMÈTRE.
- 3 RUBAN DIÉLECTRIQUE (NON INCLUS).

- 4a VIS INOX RECOMMANDÉE (NON INCLUS) (fixation sur entremises d'acier) TEK2 #8-18 X 3/4" LONG., TÊTE FRAISÉE.
- 4b VIS INOX RECOMMANDÉE (NON INCLUS) (fixation sur entremises d'acier) TEK2 #8-18 X 3/4" LONG., TÊTE RONDE, PRISE CARRÉ (OU ANTIVOL).
- 5a VIS À BOIS (NON INCLUS) (fixation sur contreplaqué) TÊTE FRAISÉE, PRISE CARRÉE.

- 5b VIS À BOIS (NON INCLUS) (fixation sur contreplaqué) TÊTE RONDE, PRISE CARRÉE (OU ANTIVOL).
- 6 ENTREMISE EN ACIER (NON INCLUS) RECOMMANDÉ ÉPAISSEUR MINIMUM DE 1.2mm.
- 7 MOULURE DE FINITION (NON INCLUS) RECOMMANDÉ EN ACIER OU ALUMINIUM.
- 8 MEMBRANE (NON INCLUS).
- 9 CONTREPLAQUÉ (NON INCLUS) ÉPAISSEUR MINIMUM DE 16mm (5/8").

NOTES: -TOUTES LES INFORMATIONS SONT SUJETTES AUX CHANGEMENTS SANS PRÉAVIS.

-LES DÉTAILS D'INSTALLATION SONT TYPIQUES. PEUVENT ÊTRE ADAPTÉS SELON CONDITIONS.



PANNEAUX 3D

755, rue Boucher,
Saint-Jean-sur-Richelieu
(Québec) J3B 8P4
panneaux3d.com

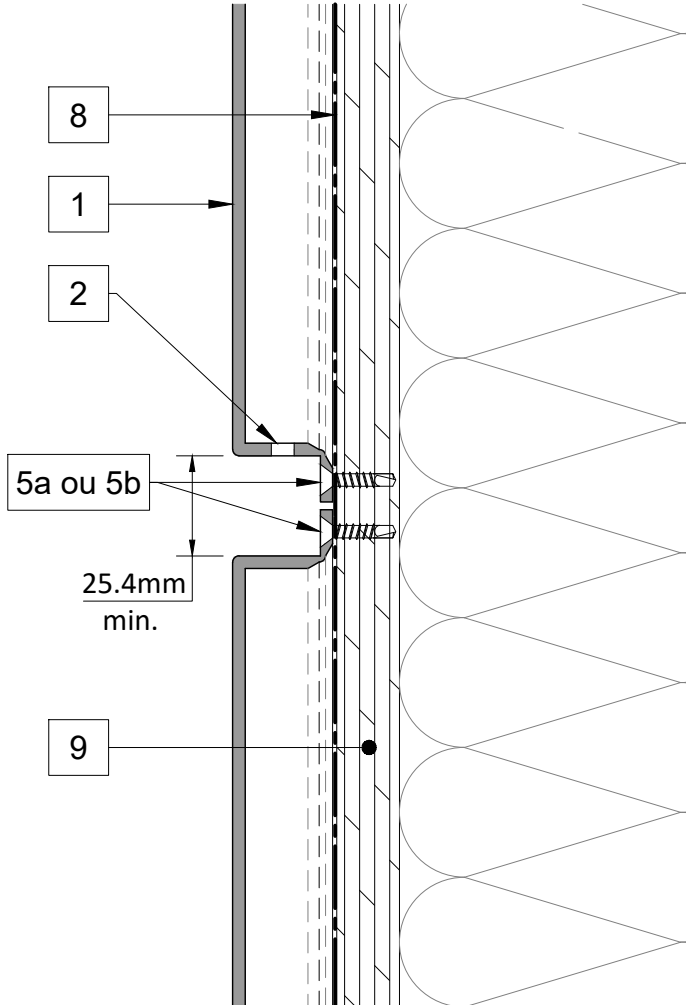
SÉRIE DURALUM

DA-2000

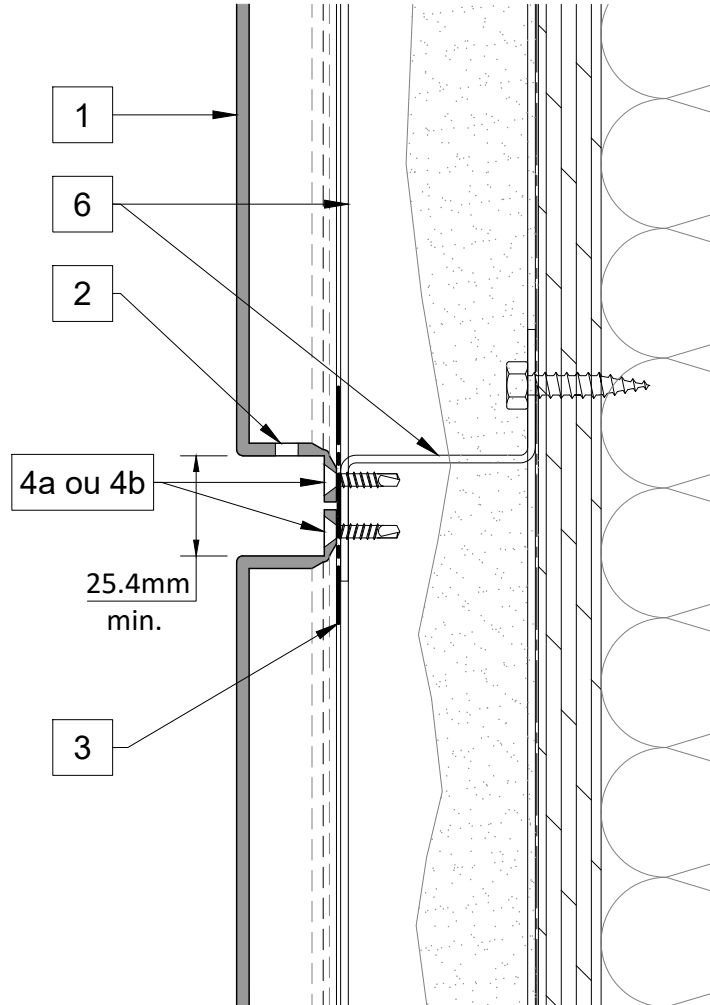
ALUMINIUM 3.2mm (1/8") OU 2mm (.080")
3003/5005

JOINT HORIZONTAL

SUR CONTREPLAQUÉ MEMBRANÉ



SUR SOUS-STRUCTURE



2

LÉGENDE DES MATÉRIEAUX

- 1 ALUMINIUM PLIÉ 3.2mm (1/8") OU 2mm (.080")
3003 ou 5005, COULEUR ET FINI À DÉTERMINER.
- 2 TROU DE DRAINAGE 3/8" DE DIAMÈTRE.
- 3 RUBAN DIÉLECTRIQUE (NON INCLUS).

- 4a VIS INOX RECOMMANDÉE (NON INCLUS)
(fixation sur entremises d'acier)
TEK2 #8-18 X 3/4" LONG., TÊTE FRAISÉE.
- 4b VIS INOX RECOMMANDÉE (NON INCLUS)
(fixation sur entremises d'acier)
TEK2 #8-18 X 3/4" LONG.,
TÊTE RONDE, PRISE CARRÉ (OU ANTIVOL).
- 5a VIS À BOIS (NON INCLUS)
(fixation sur contreplaqué)
TÊTE FRAISÉE, PRISE CARRÉE.

- 5b VIS À BOIS (NON INCLUS)
(fixation sur contreplaqué)
TÊTE RONDE, PRISE CARRÉE (OU ANTIVOL).
- 6 ENTREMISE EN ACIER (NON INCLUS)
RECOMMANDÉ
ÉPAISSEUR MINIMUM DE 1.2mm.
- 7 MOULURE DE FINITION (NON INCLUS)
RECOMMANDÉ EN ACIER OU ALUMINIUM.
- 8 MEMBRANE (NON INCLUS).
- 9 CONTREPLAQUÉ (NON INCLUS)
ÉPAISSEUR MINIMUM DE 16mm (5/8").

NOTES: -TOUTES LES INFORMATIONS SONT SUJETTES AUX CHANGEMENTS SANS PRÉAVIS.

-LES DÉTAILS D'INSTALLATION SONT TYPIQUES. PEUVENT ÊTRE ADAPTÉS SELON CONDITIONS.



PANNEAUX 3D

755, rue Boucher,
Saint-Jean-sur-Richelieu
(Québec) J3B 8P4
panneaux3d.com

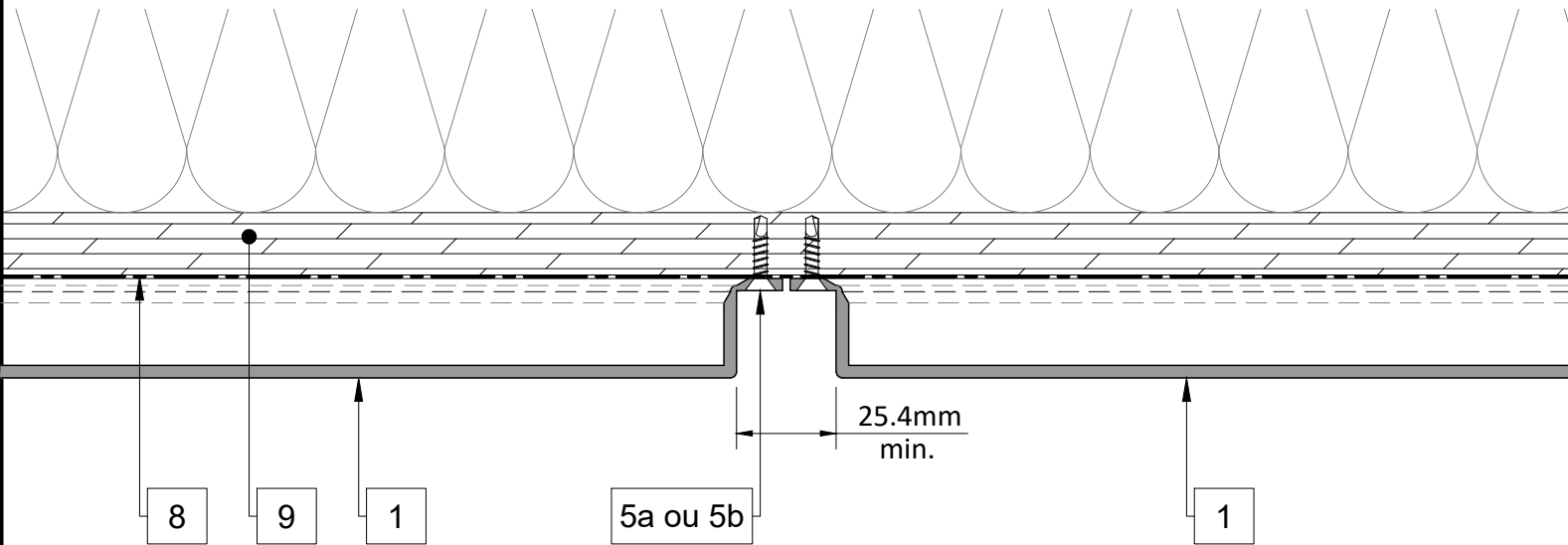
SÉRIE DURALUM

DA-2000

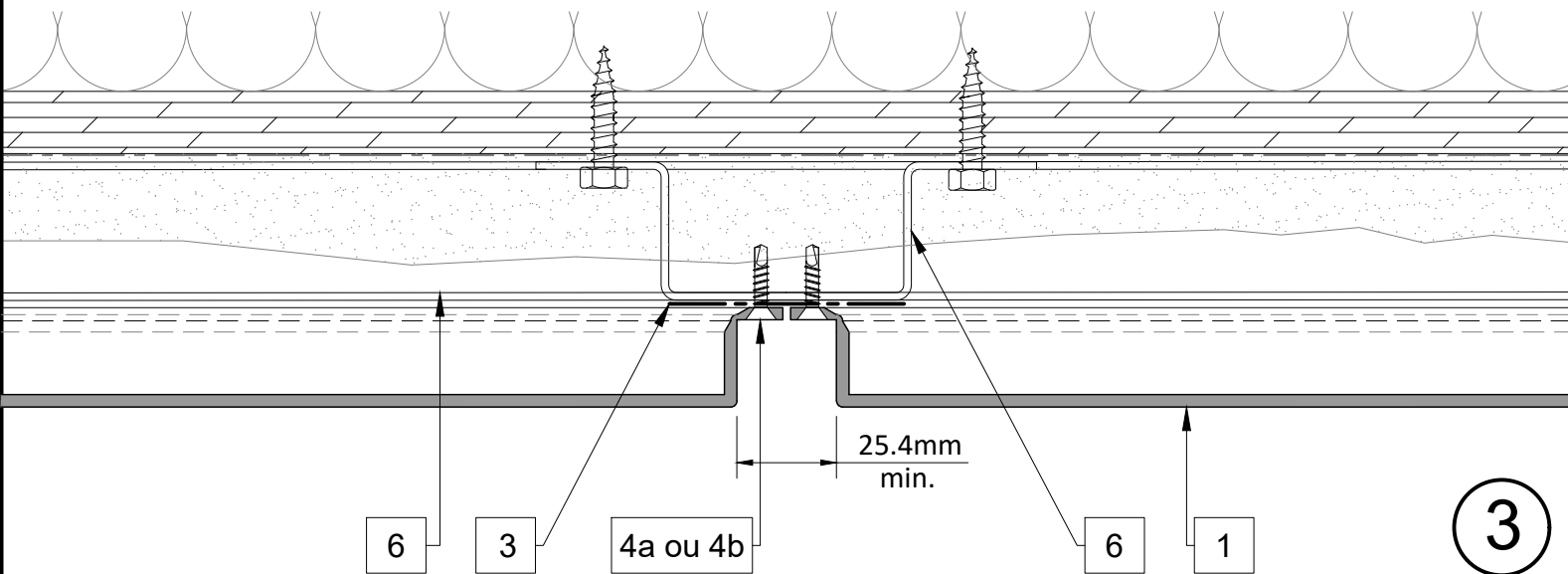
ALUMINIUM 3.2mm ($\frac{1}{8}$ ") OU 2mm (.080")
3003/5005

JOINT VERTICAL

SUR CONTREPLAQUÉ MEMBRANÉ



SUR SOUS-STRUCTURE



LÉGENDE DES MATÉRIEAUX

- 1 ALUMINIUM PLIÉ 3.2mm ($\frac{1}{8}$ ") OU 2mm (.080")
3003 ou 5005, COULEUR ET FINI À DÉTERMINER.
- 2 TROU DE DRAINAGE 3/8" DE DIAMÈTRE.
- 3 RUBAN DIÉLECTRIQUE (NON INCLUS).

- 4a VIS INOX RECOMMANDÉE (NON INCLUS)
(fixation sur entremises d'acier)
TEK2 #8-18 X 3/4" LONG., TÊTE FRAISÉE.
- 4b VIS INOX RECOMMANDÉE (NON INCLUS)
(fixation sur entremises d'acier)
TEK2 #8-18 X 3/4" LONG.,
TÊTE RONDE, PRISE CARRÉE (OU ANTIVOL).
- 5a VIS À BOIS (NON INCLUS)
(fixation sur contreplaqué)
TÊTE FRAISÉE, PRISE CARRÉE.

- 5b VIS À BOIS (NON INCLUS)
(fixation sur contreplaqué)
TÊTE RONDE, PRISE CARRÉE (OU ANTIVOL).
- 6 ENTREMISE EN ACIER (NON INCLUS)
RECOMMANDÉ
ÉPAISSEUR MINIMUM DE 1.2mm.
- 7 MOULURE DE FINITION (NON INCLUS)
RECOMMANDÉ EN ACIER OU ALUMINIUM.
- 8 MEMBRANE (NON INCLUS).
- 9 CONTREPLAQUÉ (NON INCLUS)
ÉPAISSEUR MINIMUM DE 16mm ($\frac{5}{8}$ ").

NOTES: -TOUTES LES INFORMATIONS SONT SUJETTES AUX CHANGEMENTS SANS PRÉAVIS.

-LES DÉTAILS D'INSTALLATION SONT TYPIQUES. PEUVENT ÊTRE ADAPTÉS SELON CONDITIONS.



PANNEAUX 3D

755, rue Boucher,
Saint-Jean-sur-Richelieu
(Québec) J3B 8P4
panneaux3d.com

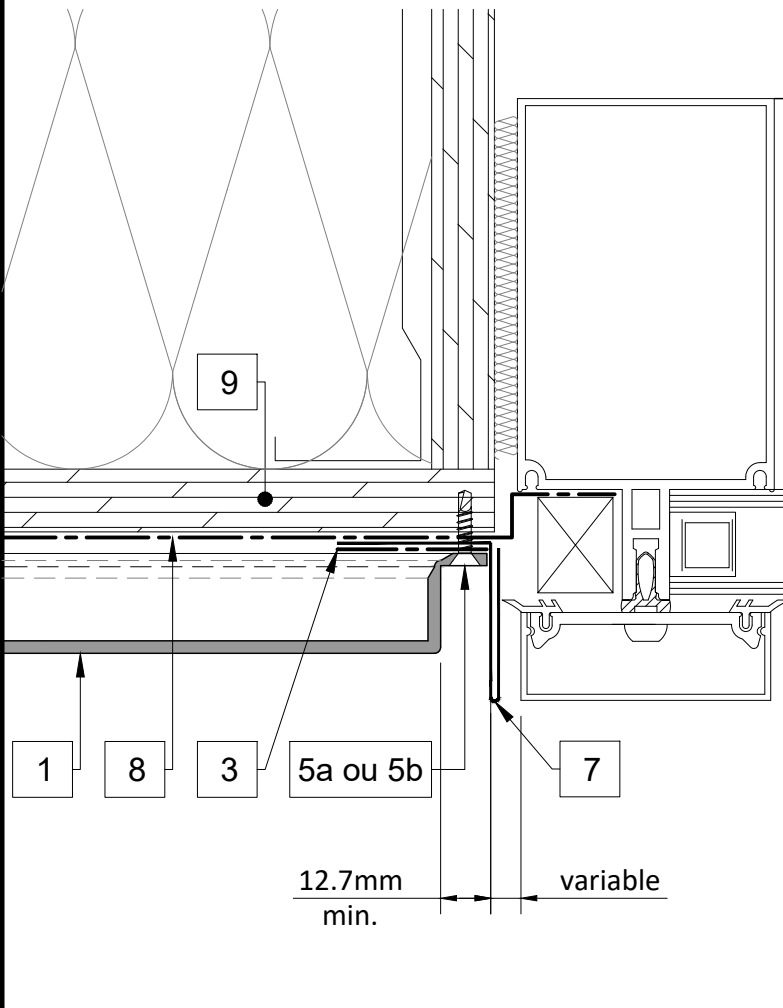
SÉRIE DURALUM

DA-2000

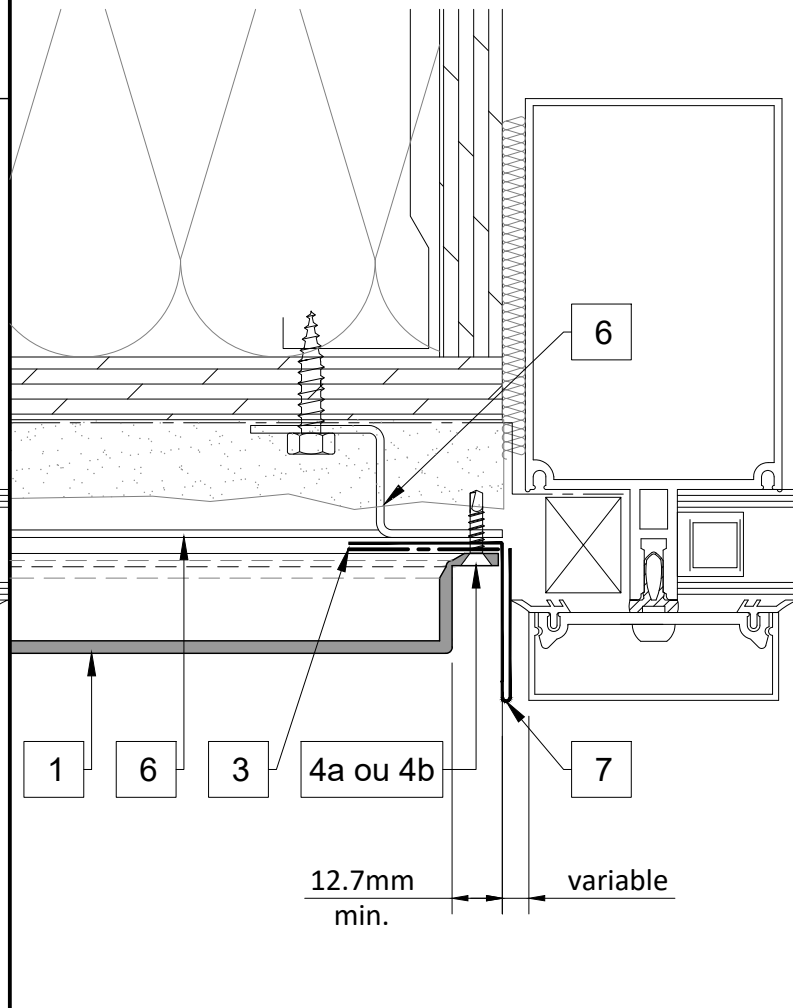
ALUMINIUM 3.2mm (1/8") OU 2mm (.080")
3003/5005

JAMBAGE DE FENÊTRE*

SUR CONTREPLAQUÉ MEMBRANÉ



SUR SOUS-STRUCTURE



*DÉTAILS SIMILAIRES POUR LES JAMBAGES DE PORTES

4

LÉGENDE DES MATÉRIEAUX

- 1 ALUMINIUM PLIÉ 3.2mm (1/8") OU 2mm (.080") 3003 ou 5005, COULEUR ET FINI À DÉTERMINER.
- 2 TROU DE DRAINAGE 3/8" DE DIAMÈTRE.
- 3 RUBAN DIÉLECTRIQUE (NON INCLUS).

- 4a VIS INOX RECOMMANDÉE (NON INCLUS) (fixation sur entremises d'acier) TEK2 #8-18 X 3/4" LONG., TÊTE FRAISÉE.
- 4b VIS INOX RECOMMANDÉE (NON INCLUS) (fixation sur entremises d'acier) TEK2 #8-18 X 3/4" LONG., TÊTE RONDE, PRISE CARRÉ (OU ANTIVOL).
- 5a VIS À BOIS (NON INCLUS) (fixation sur contreplaqué) TÊTE FRAISÉE, PRISE CARRÉE.

- 5b VIS À BOIS (NON INCLUS) (fixation sur contreplaqué) TÊTE RONDE, PRISE CARRÉE (OU ANTIVOL).
- 6 ENTREMISE EN ACIER (NON INCLUS) RECOMMANDÉ ÉPAISSEUR MINIMUM DE 1.2mm.
- 7 MOULURE DE FINITION (NON INCLUS) RECOMMANDÉ EN ACIER OU ALUMINIUM.
- 8 MEMBRANE (NON INCLUS).
- 9 CONTREPLAQUÉ (NON INCLUS) ÉPAISSEUR MINIMUM DE 16mm (5/8").

NOTES: -TOUTES LES INFORMATIONS SONT SUJETTES AUX CHANGEMENTS SANS PRÉAVIS.

-LES DÉTAILS D'INSTALLATION SONT TYPIQUES. PEUVENT ÊTRE ADAPTÉS SELON CONDITIONS.



PANNEAUX 3D

755, rue Boucher,
Saint-Jean-sur-Richelieu
(Québec) J3B 8P4
panneaux3d.com

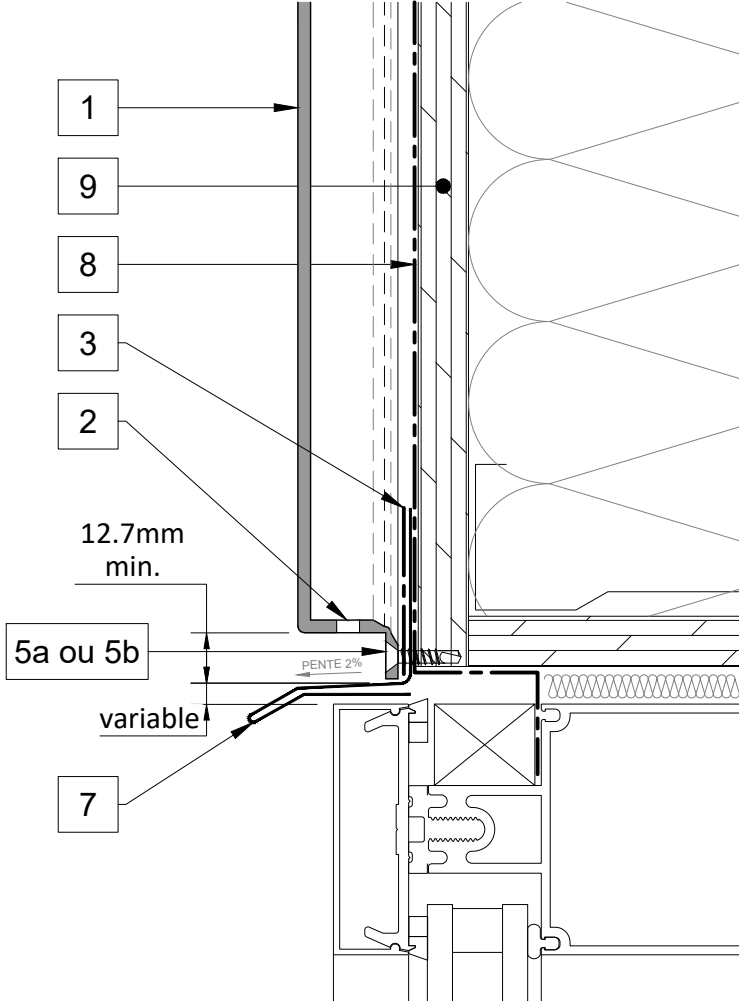
SÉRIE DURALUM

DA-2000

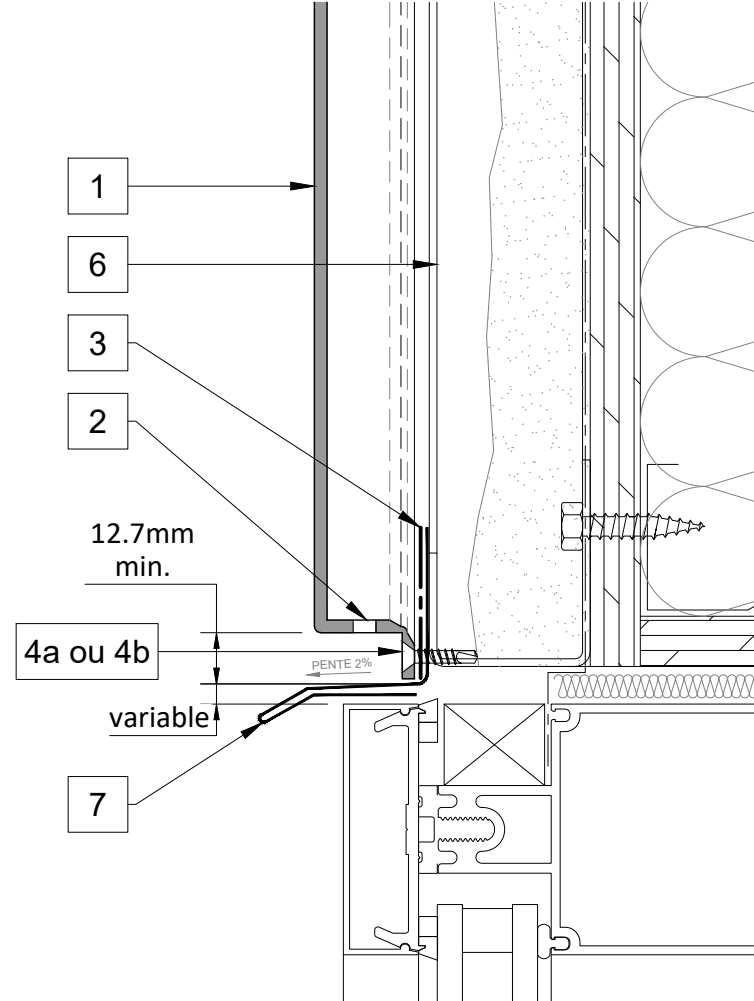
ALUMINIUM 3.2mm (1/8") OU 2mm (.080")
3003/5005

TÊTE FENÊTRE*

SUR CONTREPLAQUÉ MEMBRANÉ



SUR SOUS-STRUCTURE



*DÉTAILS SIMILAIRES POUR LES TÊTES DE PORTES

5a

LÉGENDE DES MATÉRIEAUX

- 1 ALUMINIUM PLIÉ 3.2mm (1/8") OU 2mm (.080") 3003 ou 5005, COULEUR ET FINI À DÉTERMINER.
- 2 TROU DE DRAINAGE 3/8" DE DIAMÈTRE.
- 3 RUBAN DIÉLECTRIQUE (NON INCLUS).

4a VIS INOX RECOMMANDÉE (NON INCLUS) (fixation sur entremises d'acier) TEK2 #8-18 X 3/4" LONG., TÊTE FRAISÉE.

4b VIS INOX RECOMMANDÉE (NON INCLUS) (fixation sur entremises d'acier) TEK2 #8-18 X 3/4" LONG., TÊTE RONDE, PRISE CARRÉ (OU ANTIVOL).

5a VIS À BOIS (NON INCLUS) (fixation sur contreplaqué) TÊTE FRAISÉE, PRISE CARRÉE.

5b VIS À BOIS (NON INCLUS) (fixation sur contreplaqué) TÊTE RONDE, PRISE CARRÉE (OU ANTIVOL).

6 ENTREMISE EN ACIER (NON INCLUS) RECOMMANDÉ ÉPAISSEUR MINIMUM DE 1.2mm.

7 MOULURE DE FINITION (NON INCLUS) RECOMMANDÉ EN ACIER OU ALUMINIUM.

8 MEMBRANE (NON INCLUS).

9 CONTREPLAQUÉ (NON INCLUS) ÉPAISSEUR MINIMUM DE 16mm (5/8").

NOTES: -TOUTES LES INFORMATIONS SONT SUJETTES AUX CHANGEMENTS SANS PRÉAVIS.

-LES DÉTAILS D'INSTALLATION SONT TYPIQUES. PEUVENT ÊTRE ADAPTÉS SELON CONDITIONS.



PANNEAUX 3D

755, rue Boucher,
Saint-Jean-sur-Richelieu
(Québec) J3B 8P4
panneaux3d.com

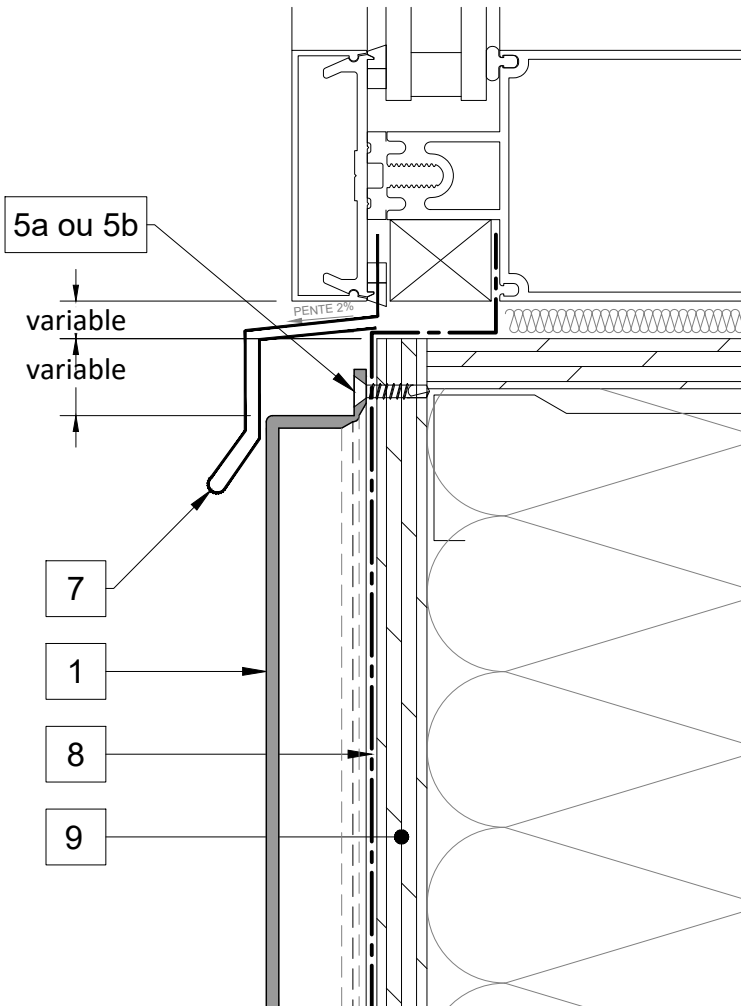
SÉRIE DURALUM

DA-2000

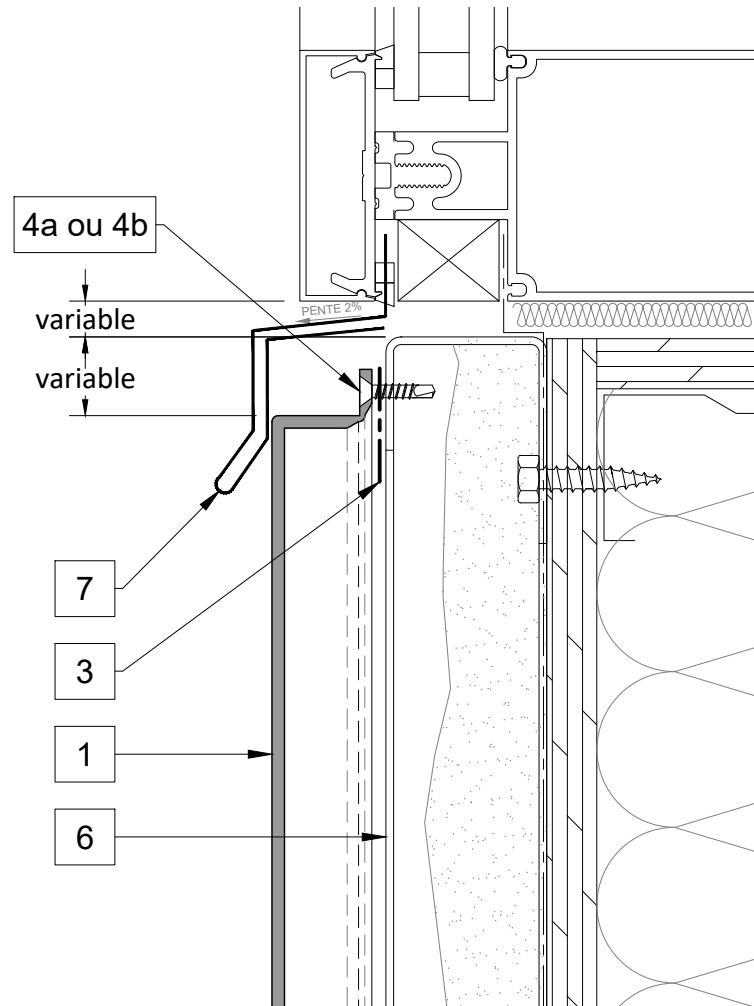
ALUMINIUM 3.2mm (1/8") OU 2mm (.080")
3003/5005

DESSOUS FENÊTRE*

SUR CONTREPLAQUÉ MEMBRANÉ



SUR SOUS-STRUCTURE



*DÉTAILS SIMILAIRES POUR LES TÊTES DE PORTES

5b

LÉGENDE DES MATÉRIEAUX

- 1 ALUMINIUM PLIÉ 3.2mm (1/8") OU 2mm (.080") 3003 ou 5005, COULEUR ET FINI À DÉTERMINER.
- 2 TROU DE DRAINAGE 3/8" DE DIAMÈTRE.
- 3 RUBAN DIÉLECTRIQUE (NON INCLUS).

- 4a VIS INOX RECOMMANDÉE (NON INCLUS) (fixation sur entremises d'acier) TEK2 #8-18 X 3/4" LONG., TÊTE FRAISÉE.
- 4b VIS INOX RECOMMANDÉE (NON INCLUS) (fixation sur entremises d'acier) TEK2 #8-18 X 3/4" LONG., TÊTE RONDE, PRISE CARRÉ (OU ANTIVOL).
- 5a VIS À BOIS (NON INCLUS) (fixation sur contreplaqué) TÊTE FRAISÉE, PRISE CARRÉE.

- 5b VIS À BOIS (NON INCLUS) (fixation sur contreplaqué) TÊTE RONDE, PRISE CARRÉE (OU ANTIVOL).
- 6 ENTREMISE EN ACIER (NON INCLUS) RECOMMANDÉ ÉPAISSEUR MINIMUM DE 1.2mm.
- 7 MOULURE DE FINITION (NON INCLUS) RECOMMANDÉ EN ACIER OU ALUMINIUM.
- 8 MEMBRANE (NON INCLUS).
- 9 CONTREPLAQUÉ (NON INCLUS) ÉPAISSEUR MINIMUM DE 16mm (5/8").

NOTES: -TOUTES LES INFORMATIONS SONT SUJETTES AUX CHANGEMENTS SANS PRÉAVIS.

-LES DÉTAILS D'INSTALLATION SONT TYPIQUES. PEUVENT ÊTRE ADAPTÉS SELON CONDITIONS.



PANNEAUX 3D

755, rue Boucher,
Saint-Jean-sur-Richelieu
(Québec) J3B 8P4
panneaux3d.com

SÉRIE DURALUM

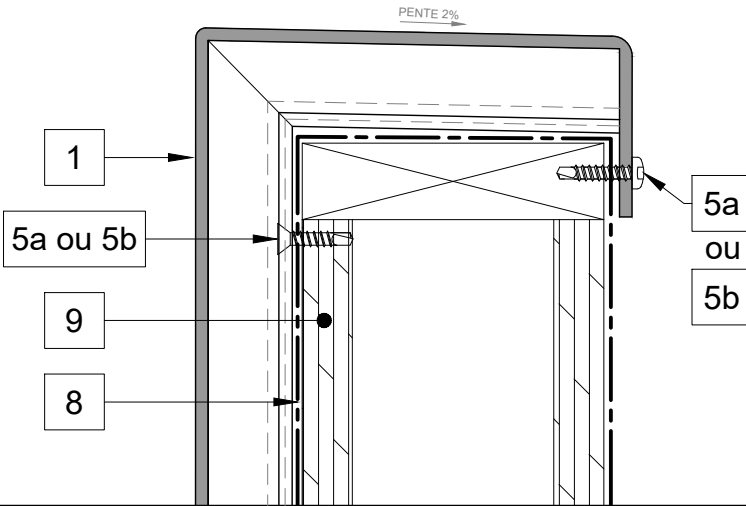
DA-2000

ALUMINIUM 3.2mm (1/8") OU 2mm (.080")
3003/5005

PARAPET DÉCORATIF EN PANNEAU

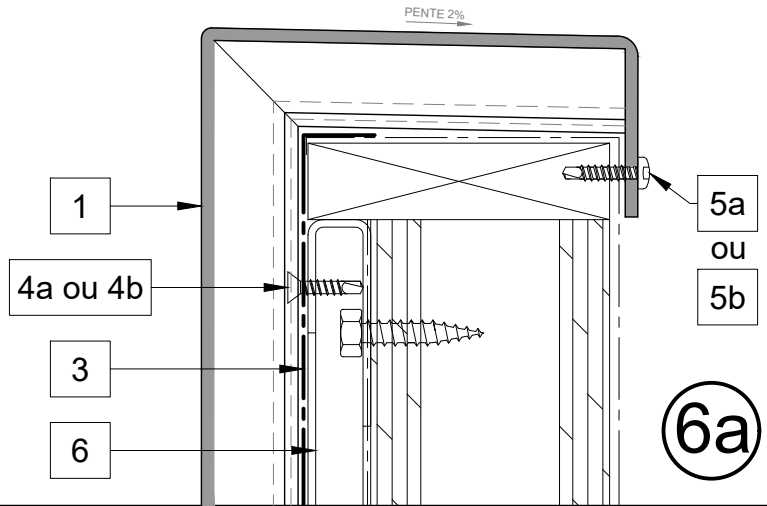
SUR CONTREPLAQUÉ MEMBRANÉ

VOIR VUE ISOMÉTRIQUE 6c p.12



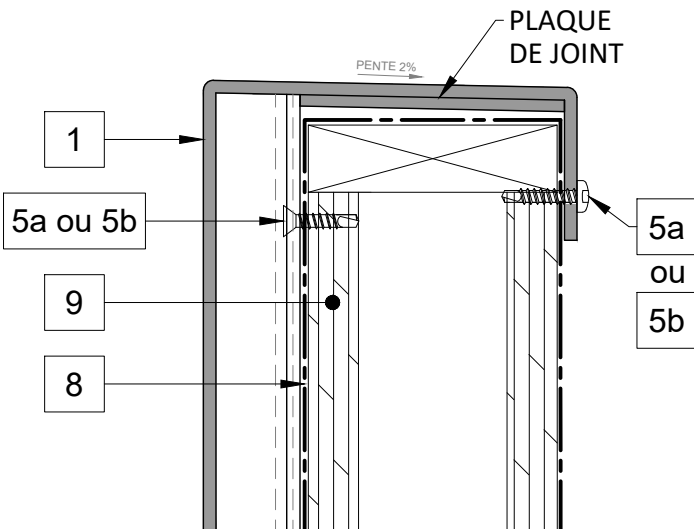
SUR SOUS-STRUCTURE

VOIR VUE ISOMÉTRIQUE 6c p.12



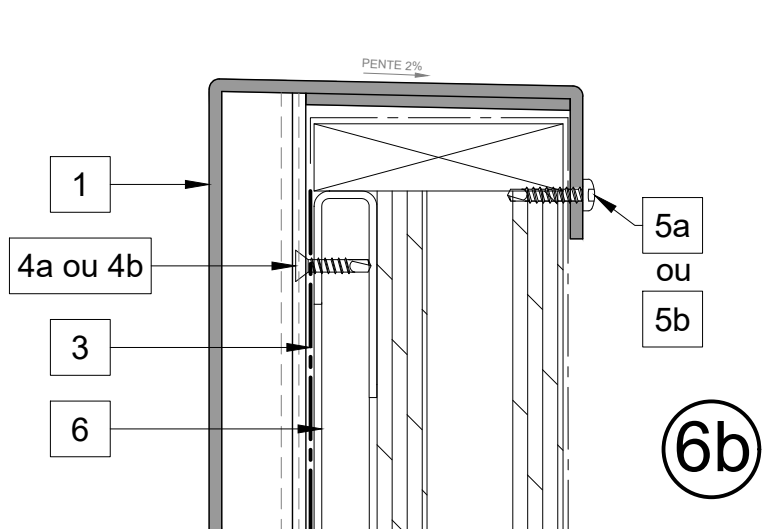
SUR CONTREPLAQUÉ MEMBRANÉ

VOIR VUE ISOMÉTRIQUE 6d p.13



SUR SOUS-STRUCTURE

VOIR VUE ISOMÉTRIQUE 6d p.13



LÉGENDE DES MATÉRIEAUX

- 1 ALUMINIUM PLIÉ 3.2mm (1/8") OU 2mm (.080") 3003 ou 5005, COULEUR ET FINI À DÉTERMINER.
- 2 TROU DE DRAINAGE 3/8" DE DIAMÈTRE.
- 3 RUBAN DIÉLECTRIQUE (NON INCLUS).

- 4a VIS INOX RECOMMANDÉE (NON INCLUS) (fixation sur entremises d'acier) TEK2 #8-18 X 3/4" LONG., TÊTE FRAISÉE.
- 4b VIS INOX RECOMMANDÉE (NON INCLUS) (fixation sur entremises d'acier) TEK2 #8-18 X 3/4" LONG., TÊTE RONDE, PRISE CARRÉ (OU ANTIVOL).
- 5a VIS À BOIS (NON INCLUS) (fixation sur contreplaqué) TÊTE FRAISÉE, PRISE CARRÉE.

- 5b VIS À BOIS (NON INCLUS) (fixation sur contreplaqué) TÊTE RONDE, PRISE CARRÉE (OU ANTIVOL).
- 6 ENTREMISE EN ACIER (NON INCLUS) RECOMMANDÉ ÉPAISSEUR MINIMUM DE 1.2mm.
- 7 MOULURE DE FINITION (NON INCLUS) RECOMMANDÉ EN ACIER OU ALUMINIUM.
- 8 MEMBRANE (NON INCLUS).
- 9 CONTREPLAQUÉ (NON INCLUS) ÉPAISSEUR MINIMUM DE 16mm (5/8").

NOTES: -TOUTES LES INFORMATIONS SONT SUJETTES AUX CHANGEMENTS SANS PRÉAVIS.

-LES DÉTAILS D'INSTALLATION SONT TYPIQUES. PEUVENT ÊTRE ADAPTÉS SELON CONDITIONS.



PANNEAUX 3D

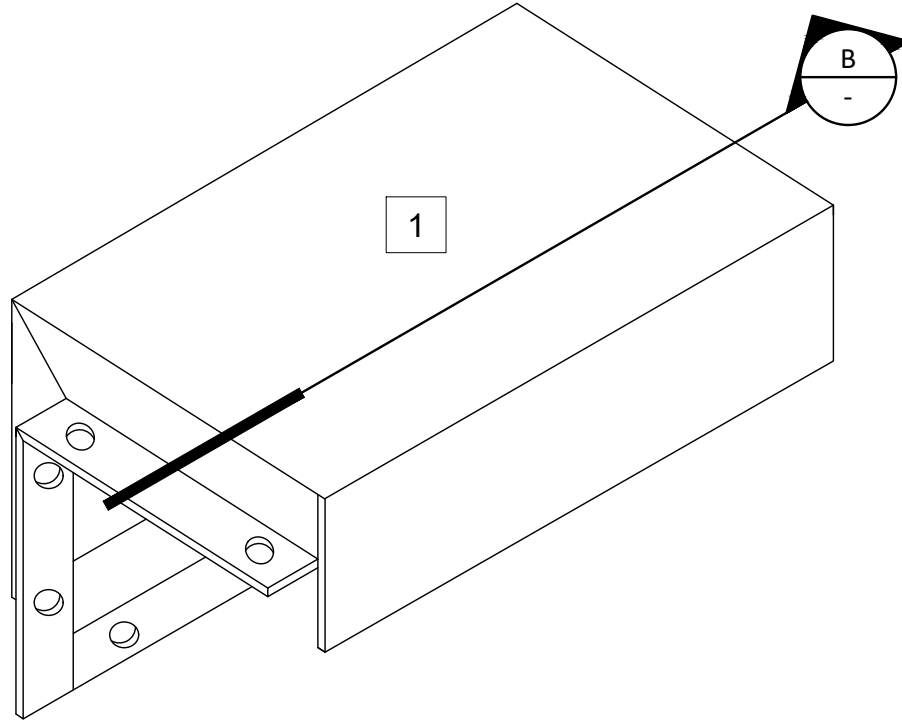
755, rue Boucher,
Saint-Jean-sur-Richelieu
(Québec) J3B 8P4
panneaux3d.com

SÉRIE DURALUM

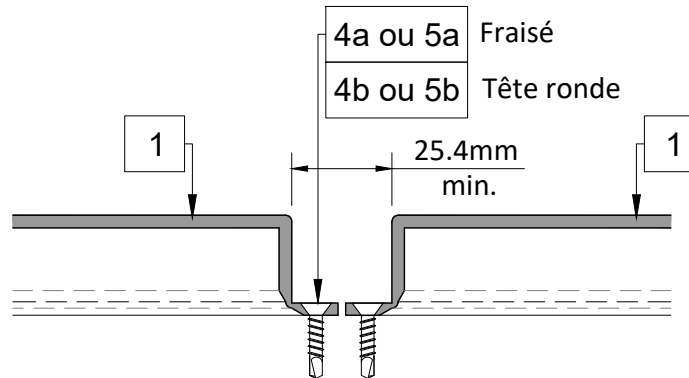
DA-2000

ALUMINIUM 3.2mm (1/8") OU 2mm (.080")
3003/5005

VUE ISOMÉTRIQUE PARAPET DÉCORATIF



COUPE A



LÉGENDE DES MATÉRIEAUX

- 1 ALUMINIUM PLIÉ 3.2mm (1/8") OU 2mm (.080")
3003 ou 5005, COULEUR ET FINI À DÉTERMINER.
- 2 TROU DE DRAINAGE 3/8" DE DIAMÈTRE.
- 3 RUBAN DIÉLECTRIQUE (NON INCLUS).

- 4a VIS INOX RECOMMANDÉE (NON INCLUS)
(fixation sur entremises d'acier)
TEK2 #8-18 X 3/4" LONG., TÊTE FRAISÉE.
- 4b VIS INOX RECOMMANDÉE (NON INCLUS)
(fixation sur entremises d'acier)
TEK2 #8-18 X 3/4" LONG.,
TÊTE RONDE, PRISE CARRÉE (OU ANTIVOL).
- 5a VIS À BOIS (NON INCLUS)
(fixation sur contreplaqué)
TÊTE FRAISÉE, PRISE CARRÉE.

- 5b VIS À BOIS (NON INCLUS)
(fixation sur contreplaqué)
TÊTE RONDE, PRISE CARRÉE (OU ANTIVOL).
- 6 ENTREMISE EN ACIER (NON INCLUS)
RECOMMANDÉ
ÉPAISSEUR MINIMUM DE 1.2mm.
- 7 MOULURE DE FINITION (NON INCLUS)
RECOMMANDÉ EN ACIER OU ALUMINIUM.
- 8 MEMBRANE (NON INCLUS).
- 9 CONTREPLAQUÉ (NON INCLUS)
ÉPAISSEUR MINIMUM DE 16mm (5/8").

NOTES: -TOUTES LES INFORMATIONS SONT SUJETTES AUX CHANGEMENTS SANS PRÉAVIS.

-LES DÉTAILS D'INSTALLATION SONT TYPIQUES. PEUVENT ÊTRE ADAPTÉS SELON CONDITIONS.



PANNEAUX 3D

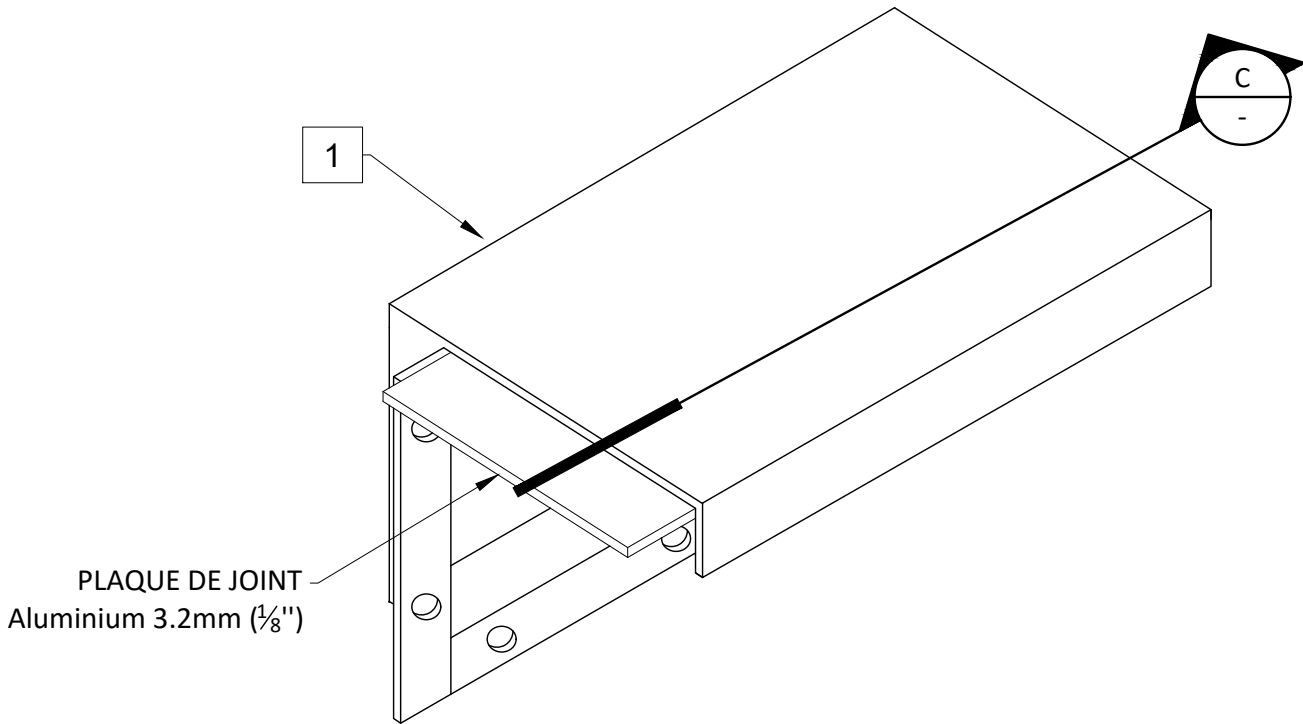
755, rue Boucher,
Saint-Jean-sur-Richelieu
(Québec) J3B 8P4
panneaux3d.com

SÉRIE DURALUM

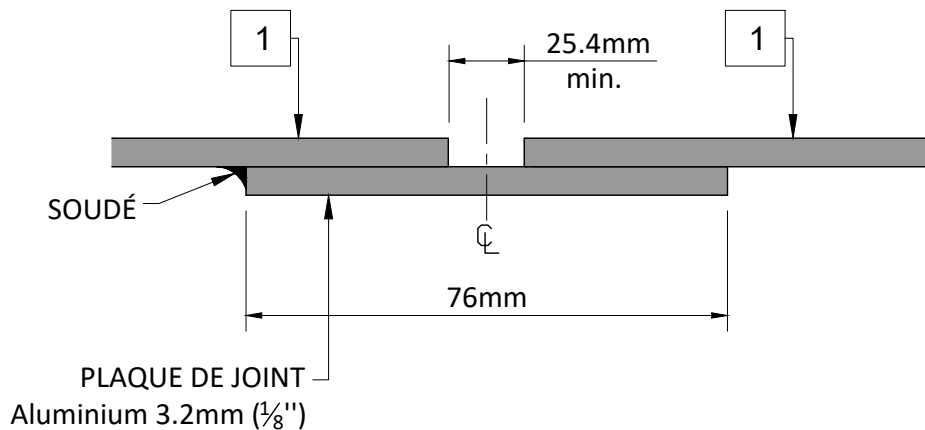
DA-2000

ALUMINIUM 3.2mm (1/8") OU 2mm (.080")
3003/5005

VUE ISOMÉTRIQUE PARAPET DÉCORATIF



COUPE C



6d

LÉGENDE DES MATÉRIEAUX

- 1 ALUMINIUM PLIÉ 3.2mm (1/8") OU 2mm (.080") 3003 ou 5005, COULEUR ET FINI À DÉTERMINER.
- 2 TROU DE DRAINAGE 3/8" DE DIAMÈTRE.
- 3 RUBAN DIÉLECTRIQUE (NON INCLUS).

- 4a VIS INOX RECOMMANDÉE (NON INCLUS) (fixation sur entremises d'acier) TEK2 #8-18 X 3/4" LONG., TÊTE FRAISÉE.
- 4b VIS INOX RECOMMANDÉE (NON INCLUS) (fixation sur entremises d'acier) TEK2 #8-18 X 3/4" LONG., TÊTE RONDE, PRISE CARRÉ (OU ANTIVOL).
- 5a VIS À BOIS (NON INCLUS) (fixation sur contreplaqué) TÊTE FRAISÉE, PRISE CARRÉE.

- 5b VIS À BOIS (NON INCLUS) (fixation sur contreplaqué) TÊTE RONDE, PRISE CARRÉE (OU ANTIVOL).
- 6 ENTREMISE EN ACIER (NON INCLUS) RECOMMANDÉ ÉPAISSEUR MINIMUM DE 1.2mm.
- 7 MOULURE DE FINITION (NON INCLUS) RECOMMANDÉ EN ACIER OU ALUMINIUM.
- 8 MEMBRANE (NON INCLUS).
- 9 CONTREPLAQUÉ (NON INCLUS) ÉPAISSEUR MINIMUM DE 16mm (5/8").

NOTES: -TOUTES LES INFORMATIONS SONT SUJETTES AUX CHANGEMENTS SANS PRÉAVIS.

-LES DÉTAILS D'INSTALLATION SONT TYPIQUES. PEUVENT ÊTRE ADAPTÉS SELON CONDITIONS.



PANNEAUX 3D

755, rue Boucher,
Saint-Jean-sur-Richelieu
(Québec) J3B 8P4
panneaux3d.com

SÉRIE DURALUM

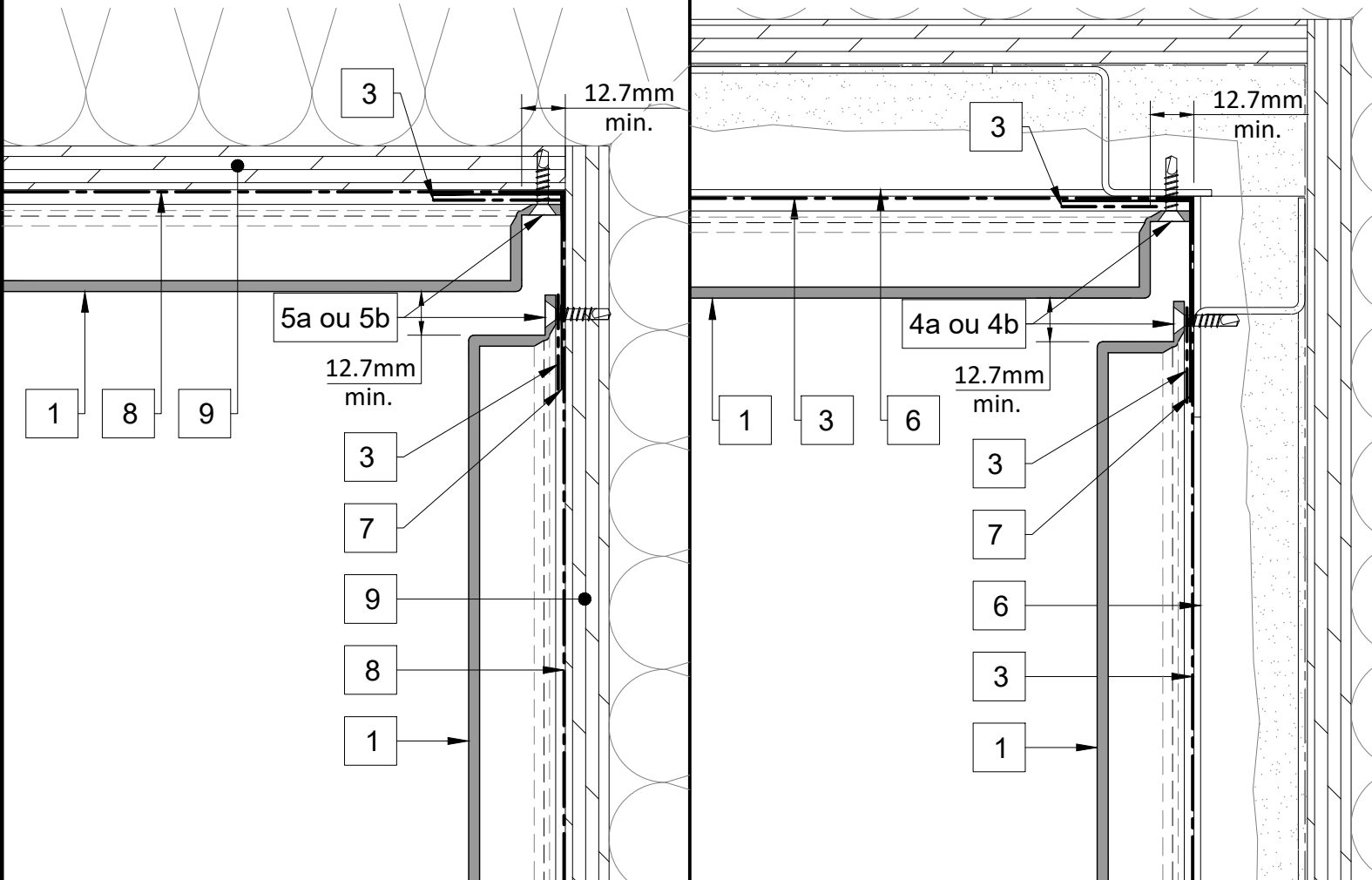
DA-2000

ALUMINIUM 3.2mm (1/8") OU 2mm (.080")
3003/5005

COIN INTÉRIEUR, UN JOINT DISSIMULÉ*

SUR CONTREPLAQUÉ MEMBRANÉ

SUR SOUS-STRUCTURE



*DÉTAILS SIMILAIRES POUR JONCTION MUR/SOFFITE

7a

LÉGENDE DES MATÉRIEAUX

- 1 ALUMINIUM PLIÉ 3.2mm (1/8") OU 2mm (.080") 3003 ou 5005, COULEUR ET FINI À DÉTERMINER.
- 2 TROU DE DRAINAGE 3/8" DE DIAMÈTRE.
- 3 RUBAN DIÉLECTRIQUE (NON INCLUS).

- 4a VIS INOX RECOMMANDÉE (NON INCLUS) (fixation sur entremises d'acier) TEK2 #8-18 X 3/4" LONG., TÊTE FRAISÉE.
- 4b VIS INOX RECOMMANDÉE (NON INCLUS) (fixation sur entremises d'acier) TEK2 #8-18 X 3/4" LONG., TÊTE RONDE, PRISE CARRÉ (OU ANTIVOL).
- 5a VIS À BOIS (NON INCLUS) (fixation sur contreplaqué) TÊTE FRAISÉE, PRISE CARRÉE.

- 5b VIS À BOIS (NON INCLUS) (fixation sur contreplaqué) TÊTE RONDE, PRISE CARRÉE (OU ANTIVOL).
- 6 ENTREMISE EN ACIER (NON INCLUS) RECOMMANDÉ ÉPAISSEUR MINIMUM DE 1.2mm.
- 7 MOULURE DE FINITION (NON INCLUS) RECOMMANDÉ EN ACIER OU ALUMINIUM.
- 8 MEMBRANE (NON INCLUS).
- 9 CONTREPLAQUÉ (NON INCLUS) ÉPAISSEUR MINIMUM DE 16mm (5/8").

NOTES: -TOUTES LES INFORMATIONS SONT SUJETTES AUX CHANGEMENTS SANS PRÉAVIS.

-LES DÉTAILS D'INSTALLATION SONT TYPIQUES. PEUVENT ÊTRE ADAPTÉS SELON CONDITIONS.



PANNEAUX 3D

755, rue Boucher,
Saint-Jean-sur-Richelieu
(Québec) J3B 8P4
panneaux3d.com

SÉRIE DURALUM

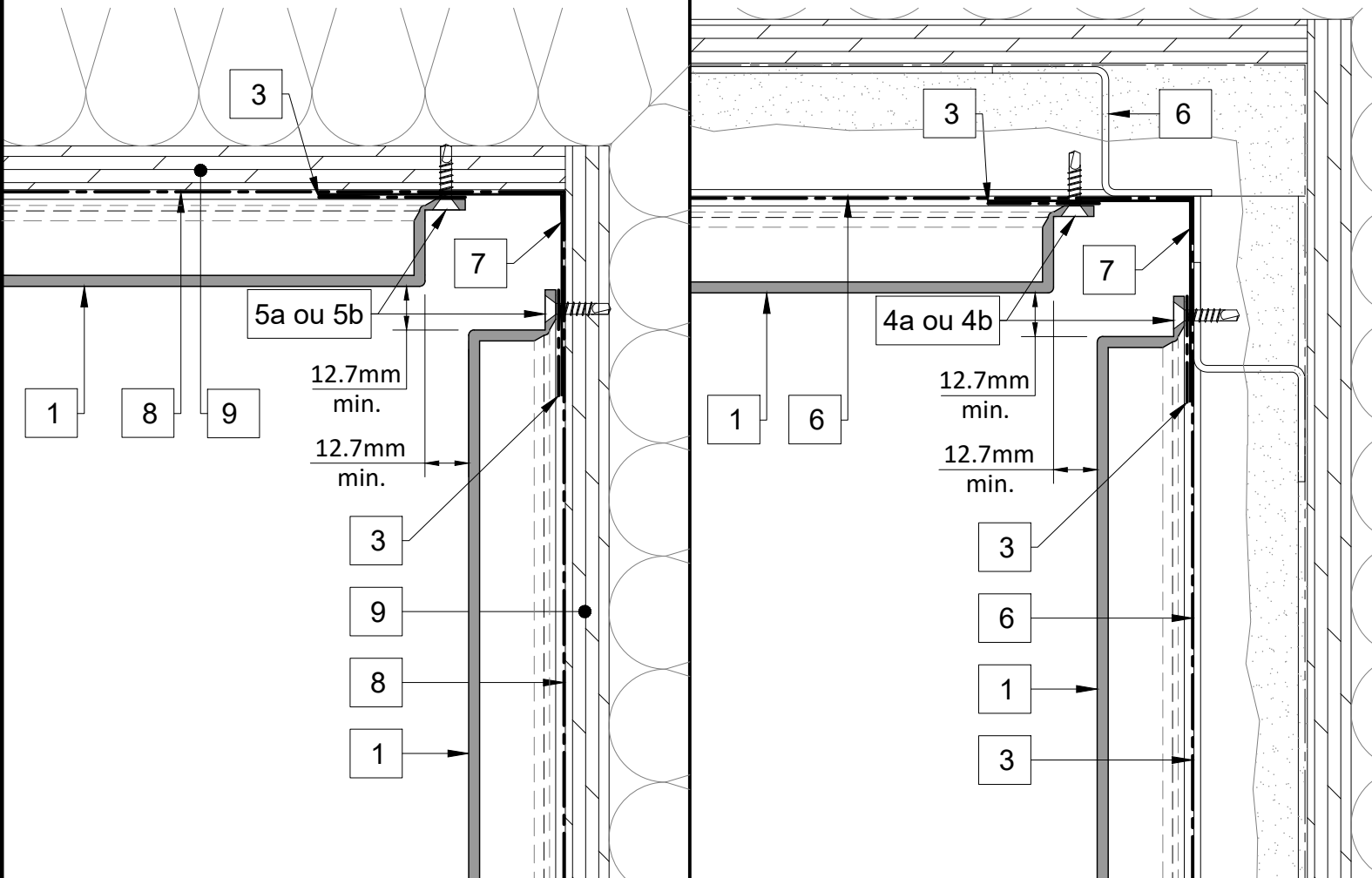
DA-2000

ALUMINIUM 3.2mm (1/8") OU 2mm (.080")
3003/5005

COIN INTÉRIEUR*

SUR CONTREPLAQUÉ MEMBRANÉ

SUR SOUS-STRUCTURE



*DÉTAILS SIMILAIRES POUR JONCTION MUR/SOFFITE

7b

LÉGENDE DES MATÉRIEAUX

- 1 ALUMINIUM PLIÉ 3.2mm (1/8") OU 2mm (.080") 3003 ou 5005, COULEUR ET FINI À DÉTERMINER.
- 2 TROU DE DRAINAGE 3/8" DE DIAMÈTRE.
- 3 RUBAN DIÉLECTRIQUE (NON INCLUS).

- 4a VIS INOX RECOMMANDÉE (NON INCLUS) (fixation sur entremises d'acier) TEK2 #8-18 X 3/4" LONG., TÊTE FRAISÉE.
- 4b VIS INOX RECOMMANDÉE (NON INCLUS) (fixation sur entremises d'acier) TEK2 #8-18 X 3/4" LONG., TÊTE RONDE, PRISE CARRÉE (OU ANTIVOL).
- 5a VIS À BOIS (NON INCLUS) (fixation sur contreplaqué) TÊTE FRAISÉE, PRISE CARRÉE.

- 5b VIS À BOIS (NON INCLUS) (fixation sur contreplaqué) TÊTE RONDE, PRISE CARRÉE (OU ANTIVOL).
- 6 ENTREMISE EN ACIER (NON INCLUS) RECOMMANDÉ ÉPAISSEUR MINIMUM DE 1.2mm.
- 7 MOULURE DE FINITION (NON INCLUS) RECOMMANDÉ EN ACIER OU ALUMINIUM.
- 8 MEMBRANE (NON INCLUS).
- 9 CONTREPLAQUÉ (NON INCLUS) ÉPAISSEUR MINIMUM DE 16mm (5/8").

NOTES: -TOUTES LES INFORMATIONS SONT SUJETTES AUX CHANGEMENTS SANS PRÉAVIS.

-LES DÉTAILS D'INSTALLATION SONT TYPIQUES. PEUVENT ÊTRE ADAPTÉS SELON CONDITIONS.



PANNEAUX 3D

755, rue Boucher,
Saint-Jean-sur-Richelieu
(Québec) J3B 8P4
panneaux3d.com

SÉRIE DURALUM

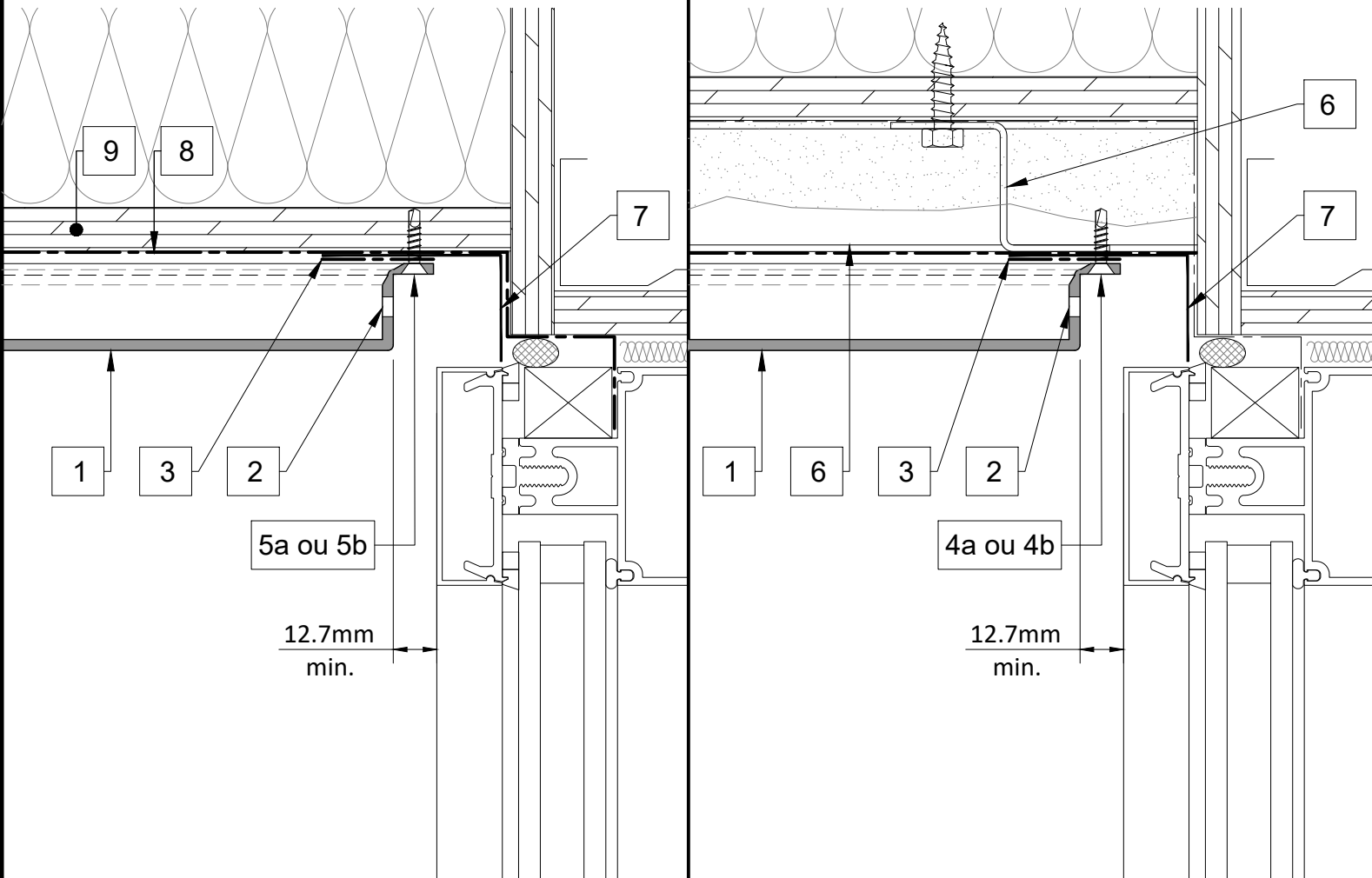
DA-2000

ALUMINIUM 3.2mm (1/8") OU 2mm (.080")
3003/5005

JONCTION TÊTE DE FENÊTRE ET SOFFITE*

SUR CONTREPLAQUÉ MEMBRANÉ

SUR SOUS-STRUCTURE



***DÉTAILS SIMILAIRES POUR LES TÊTES DE PORTES**

8

LÉGENDE DES MATÉRIEAUX

- 1 ALUMINIUM PLIÉ 3.2mm (1/8") OU 2mm (.080") 3003 ou 5005, COULEUR ET FINI À DÉTERMINER.
- 2 TROU DE DRAINAGE 3/8" DE DIAMÈTRE.
- 3 RUBAN DIÉLECTRIQUE (NON INCLUS).

- 4a VIS INOX RECOMMANDÉE (NON INCLUS) (fixation sur entremises d'acier) TEK2 #8-18 X 3/4" LONG., TÊTE FRAISÉE.
- 4b VIS INOX RECOMMANDÉE (NON INCLUS) (fixation sur entremises d'acier) TEK2 #8-18 X 3/4" LONG., TÊTE RONDE, PRISE CARRÉ (OU ANTIVOL).
- 5a VIS À BOIS (NON INCLUS) (fixation sur contreplaqué) TÊTE FRAISÉE, PRISE CARRÉE.

- 5b VIS À BOIS (NON INCLUS) (fixation sur contreplaqué) TÊTE RONDE, PRISE CARRÉE (OU ANTIVOL).
- 6 ENTREMISE EN ACIER (NON INCLUS) RECOMMANDÉ ÉPAISSEUR MINIMUM DE 1.2mm.
- 7 MOULURE DE FINITION (NON INCLUS) RECOMMANDÉ EN ACIER OU ALUMINIUM.
- 8 MEMBRANE (NON INCLUS).
- 9 CONTREPLAQUÉ (NON INCLUS) ÉPAISSEUR MINIMUM DE 16mm (5/8").

NOTES: -TOUTES LES INFORMATIONS SONT SUJETTES AUX CHANGEMENTS SANS PRÉAVIS.

-LES DÉTAILS D'INSTALLATION SONT TYPIQUES. PEUVENT ÊTRE ADAPTÉS SELON CONDITIONS.



PANNEAUX 3D

755, rue Boucher,
Saint-Jean-sur-Richelieu
(Québec) J3B 8P4
panneaux3d.com

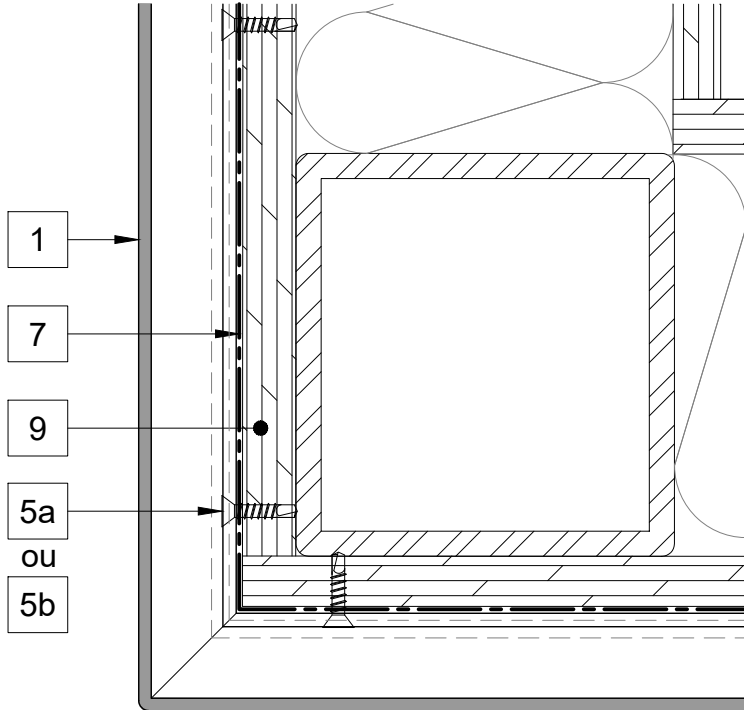
SÉRIE DURALUM

DA-2000

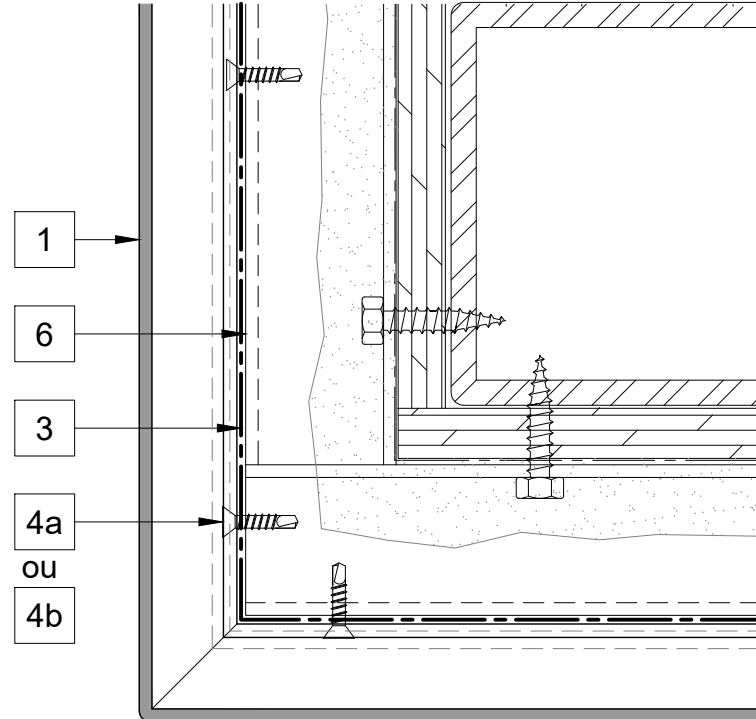
ALUMINIUM 3.2mm (1/8") OU 2mm (.080")
3003/5005

COIN EXTÉRIEUR

SUR CONTREPLAQUÉ MEMBRANÉ



SUR SOUS-STRUCTURE



9

LÉGENDE DES MATÉRIEAUX

- 1 ALUMINIUM PLIÉ 3.2mm (1/8") OU 2mm (.080")
3003 ou 5005, COULEUR ET FINI À DÉTERMINER.
- 2 TROU DE DRAINAGE 3/8" DE DIAMÈTRE.
- 3 RUBAN DIÉLECTRIQUE (NON INCLUS).

- 4a VIS INOX RECOMMANDÉE (NON INCLUS)
(fixation sur entremises d'acier)
TEK2 #8-18 X 3/4" LONG., TÊTE FRAISÉE.
- 4b VIS INOX RECOMMANDÉE (NON INCLUS)
(fixation sur entremises d'acier)
TEK2 #8-18 X 3/4" LONG.,
TÊTE RONDE, PRISE CARRÉ (OU ANTIVOL).
- 5a VIS À BOIS (NON INCLUS)
(fixation sur contreplaqué)
TÊTE FRAISÉE, PRISE CARRÉE.

- 5b VIS À BOIS (NON INCLUS)
(fixation sur contreplaqué)
TÊTE RONDE, PRISE CARRÉE (OU ANTIVOL).
- 6 ENTREMISE EN ACIER (NON INCLUS)
RECOMMANDÉ
ÉPAISSEUR MINIMUM DE 1.2mm.
- 7 MOULURE DE FINITION (NON INCLUS)
RECOMMANDÉ EN ACIER OU ALUMINIUM.
- 8 MEMBRANE (NON INCLUS).
- 9 CONTREPLAQUÉ (NON INCLUS)
ÉPAISSEUR MINIMUM DE 16mm (5/8").

NOTES: -TOUTES LES INFORMATIONS SONT SUJETTES AUX CHANGEMENTS SANS PRÉAVIS.

-LES DÉTAILS D'INSTALLATION SONT TYPIQUES. PEUVENT ÊTRE ADAPTÉS SELON CONDITIONS.



PANNEAUX 3D

755, rue Boucher,
Saint-Jean-sur-Richelieu
(Québec) J3B 8P4
panneaux3d.com

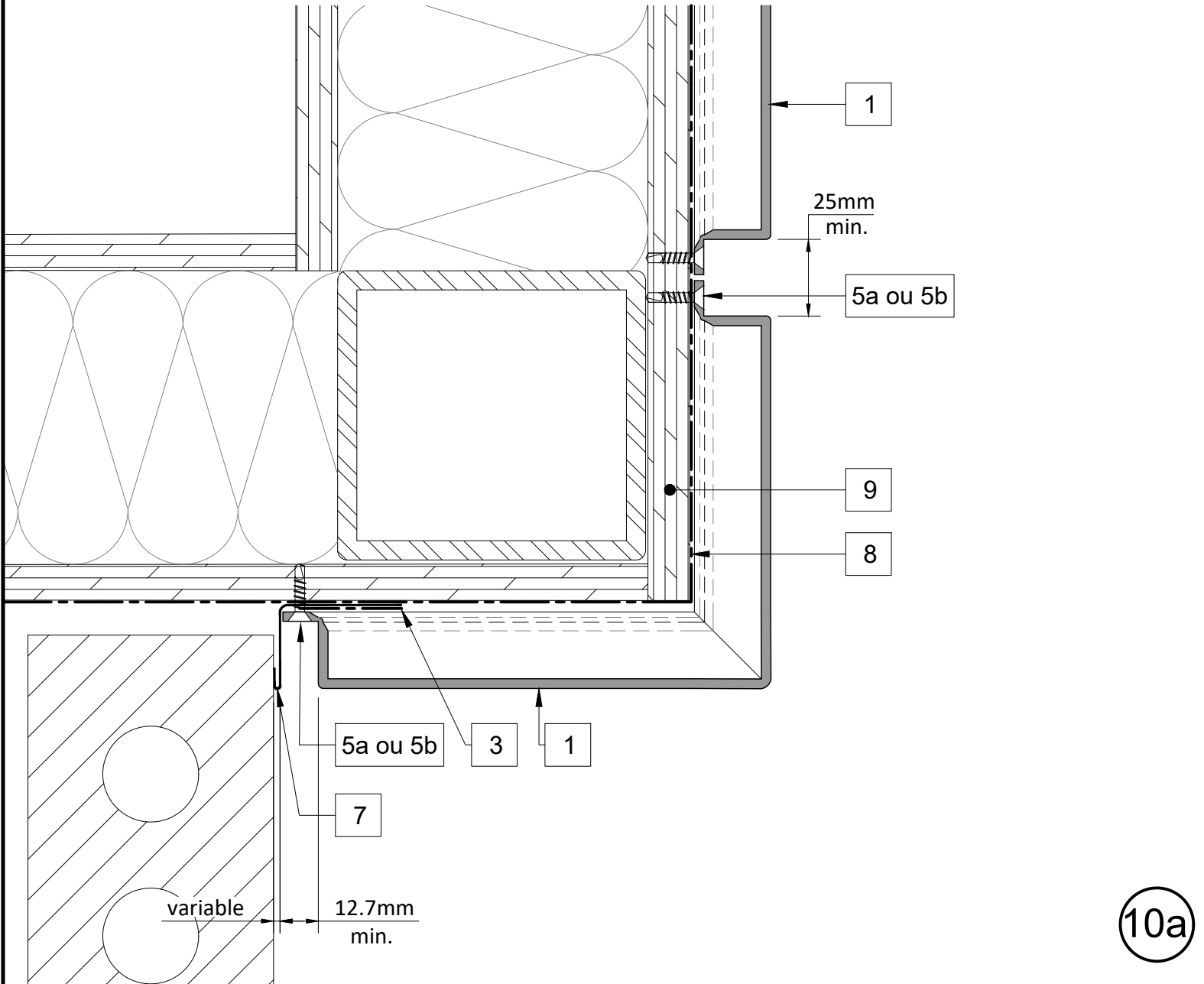
SÉRIE DURALUM

DA-2000

ALUMINIUM 3.2mm ($\frac{1}{8}$ ") OU 2mm (.080")
3003/5005

JONCTION AVEC AUTRE REVÊTEMENT, COIN EXTÉRIEUR ET JOINT VERTICAL

SUR CONTREPLAQUÉ MEMBRANÉ



LÉGENDE DES MATÉRIEAUX

- | | | |
|--|---|--|
| 1 ALUMINIUM PLIÉ 3.2mm ($\frac{1}{8}$ ") OU 2mm (.080")
3003 ou 5005, COULEUR ET FINI À DÉTERMINER. | 4a VIS INOX RECOMMANDÉE (NON INCLUS)
(fixation sur entremises d'acier)
TEK2 #8-18 X 3/4" LONG., TÊTE FRAISÉE. | 5b VIS À BOIS (NON INCLUS)
(fixation sur contreplaqué)
TÊTE RONDE, PRISE CARRÉE (OU ANTIVOL). |
| 2 TROU DE DRAINAGE 3/8" DE DIAMÈTRE. | 4b VIS INOX RECOMMANDÉE (NON INCLUS)
(fixation sur entremises d'acier)
TEK2 #8-18 X 3/4" LONG.,
TÊTE RONDE, PRISE CARRÉ (OU ANTIVOL). | 6 ENTREMISE EN ACIER (NON INCLUS)
RECOMMANDÉ
ÉPAISSEUR MINIMUM DE 1.2mm. |
| 3 RUBAN DIÉLECTRIQUE (NON INCLUS). | 5a VIS À BOIS (NON INCLUS)
(fixation sur contreplaqué)
TÊTE FRAISÉE, PRISE CARRÉE. | 7 MOULURE DE FINITION (NON INCLUS)
RECOMMANDÉ EN ACIER OU ALUMINIUM. |
| | | 8 MEMBRANE (NON INCLUS). |
| | | 9 CONTREPLAQUÉ (NON INCLUS)
ÉPAISSEUR MINIMUM DE 16mm ($\frac{5}{8}$ "). |

NOTES: -TOUTES LES INFORMATIONS SONT SUJETTES AUX CHANGEMENTS SANS PRÉAVIS.

-LES DÉTAILS D'INSTALLATION SONT TYPIQUES. PEUVENT ÊTRE ADAPTÉS SELON CONDITIONS.



PANNEAUX 3D

755, rue Boucher,
Saint-Jean-sur-Richelieu
(Québec) J3B 8P4
panneaux3d.com

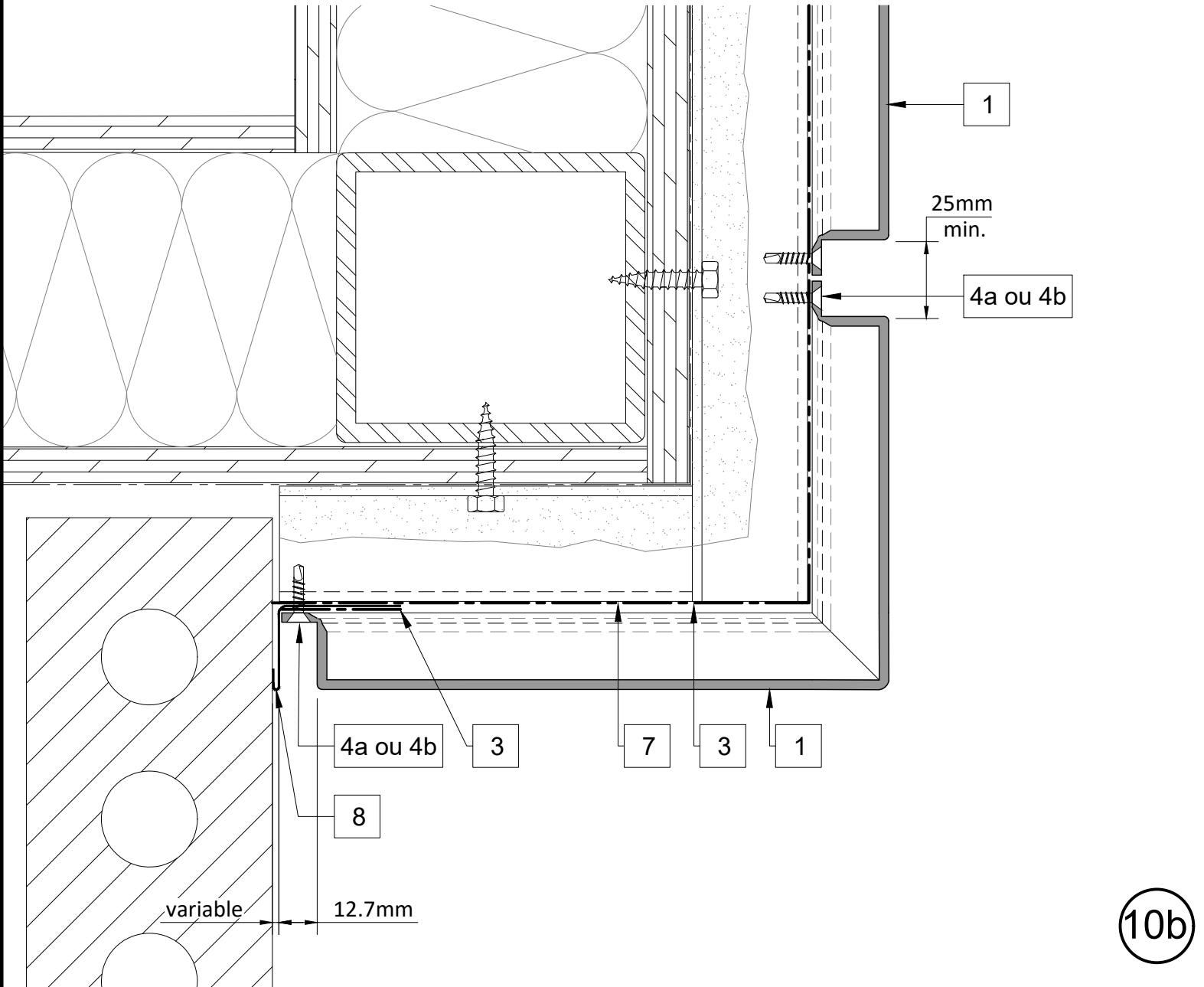
SÉRIE DURALUM

DA-2000

ALUMINIUM 3.2mm (1/8") OU 2mm (.080")
3003/5005

JONCTION AVEC AUTRE REVÊTEMENT, COIN EXTÉRIEUR ET JOINT VERTICAL

SUR SOUS-STRUCTURE



LÉGENDE DES MATÉRIEAUX

- 1 ALUMINIUM PLIÉ 3.2mm (1/8") OU 2mm (.080")
3003 ou 5005, COULEUR ET FINI À DÉTERMINER.
- 2 TROU DE DRAINAGE 3/8" DE DIAMÈTRE.
- 3 RUBAN DIÉLECTRIQUE (NON INCLUS).

- 4a VIS INOX RECOMMANDÉE (NON INCLUS)
(fixation sur entremises d'acier)
TEK2 #8-18 X 3/4" LONG., TÊTE FRAISÉE.
- 4b VIS INOX RECOMMANDÉE (NON INCLUS)
(fixation sur entremises d'acier)
TEK2 #8-18 X 3/4" LONG.,
TÊTE RONDE, PRISE CARRÉ (OU ANTIVOL).
- 5a VIS À BOIS (NON INCLUS)
(fixation sur contreplaqué)
TÊTE FRAISÉE, PRISE CARRÉE.

- 5b VIS À BOIS (NON INCLUS)
(fixation sur contreplaqué)
TÊTE RONDE, PRISE CARRÉE (OU ANTIVOL).
- 6 ENTREMISE EN ACIER (NON INCLUS)
RECOMMANDÉ
ÉPAISSEUR MINIMUM DE 1.2mm.
- 7 MOULURE DE FINITION (NON INCLUS)
RECOMMANDÉ EN ACIER OU ALUMINIUM.
- 8 MEMBRANE (NON INCLUS).
- 9 CONTREPLAQUÉ (NON INCLUS)
ÉPAISSEUR MINIMUM DE 16mm (5/8").

NOTES: -TOUTES LES INFORMATIONS SONT SUJETTES AUX CHANGEMENTS SANS PRÉAVIS.

-LES DÉTAILS D'INSTALLATION SONT TYPIQUES. PEUVENT ÊTRE ADAPTÉS SELON CONDITIONS.



PANNEAUX 3D

755, rue Boucher,
Saint-Jean-sur-Richelieu
(Québec) J3B 8P4
panneaux3d.com

SÉRIE DURALUM

DA-2000

ALUMINIUM 3.2mm (1/8") OU 2mm (.080")
3003/5005

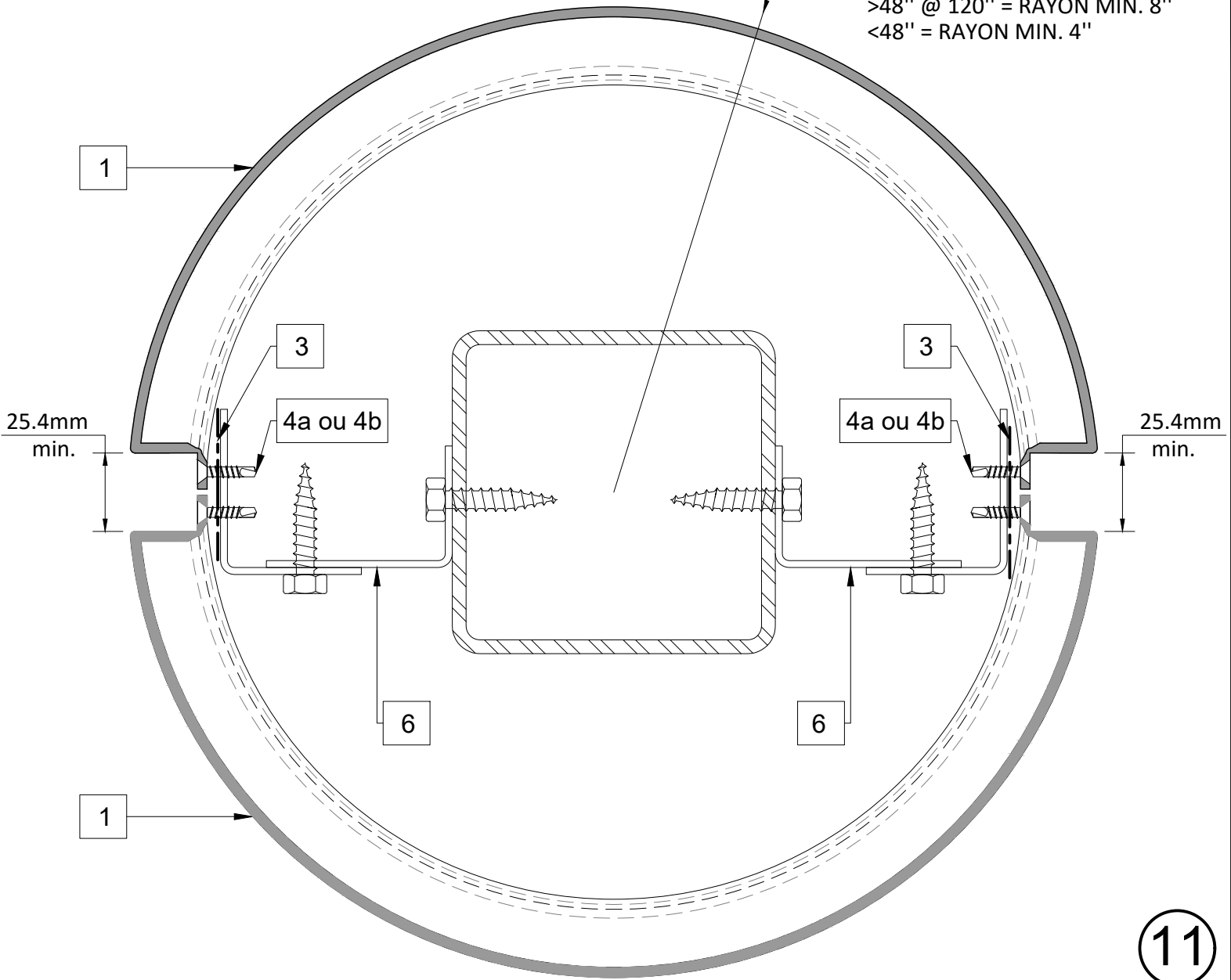
COLONNE RONDE

NOTE: -JOINT HORIZONTAL AVEC PLAQUE DE JOINT.

RESTRICTIONS SELON LONGEUR PANNEAU:

>48" @ 120" = RAYON MIN. 8"

<48" = RAYON MIN. 4"



LÉGENDE DES MATÉRIEAUX

- 1 ALUMINIUM PLIÉ 3.2mm (1/8") OU 2mm (.080") 3003 ou 5005, COULEUR ET FINI À DÉTERMINER.
- 2 TROU DE DRAINAGE 3/8" DE DIAMÈTRE.
- 3 RUBAN DIÉLECTRIQUE (NON INCLUS).

- 4a VIS INOX RECOMMANDÉE (NON INCLUS) (fixation sur entremises d'acier) TEK2 #8-18 X 3/4" LONG., TÊTE FRAISÉE.
- 4b VIS INOX RECOMMANDÉE (NON INCLUS) (fixation sur entremises d'acier) TEK2 #8-18 X 3/4" LONG., TÊTE RONDE, PRISE CARRÉE (OU ANTIVOL).
- 5a VIS À BOIS (NON INCLUS) (fixation sur contreplaqué) TÊTE FRAISÉE, PRISE CARRÉE.

- 5b VIS À BOIS (NON INCLUS) (fixation sur contreplaqué) TÊTE RONDE, PRISE CARRÉE (OU ANTIVOL).
- 6 ENTREMISE EN ACIER (NON INCLUS) RECOMMANDÉ ÉPAISSEUR MINIMUM DE 1.2mm.
- 7 MOULURE DE FINITION (NON INCLUS) RECOMMANDÉ EN ACIER OU ALUMINIUM.
- 8 MEMBRANE (NON INCLUS).
- 9 CONTREPLAQUÉ (NON INCLUS) ÉPAISSEUR MINIMUM DE 16mm (5/8").

NOTES: -TOUTES LES INFORMATIONS SONT SUJETTES AUX CHANGEMENTS SANS PRÉAVIS.

-LES DÉTAILS D'INSTALLATION SONT TYPIQUES. PEUVENT ÊTRE ADAPTÉS SELON CONDITIONS.



PANNEAUX 3D

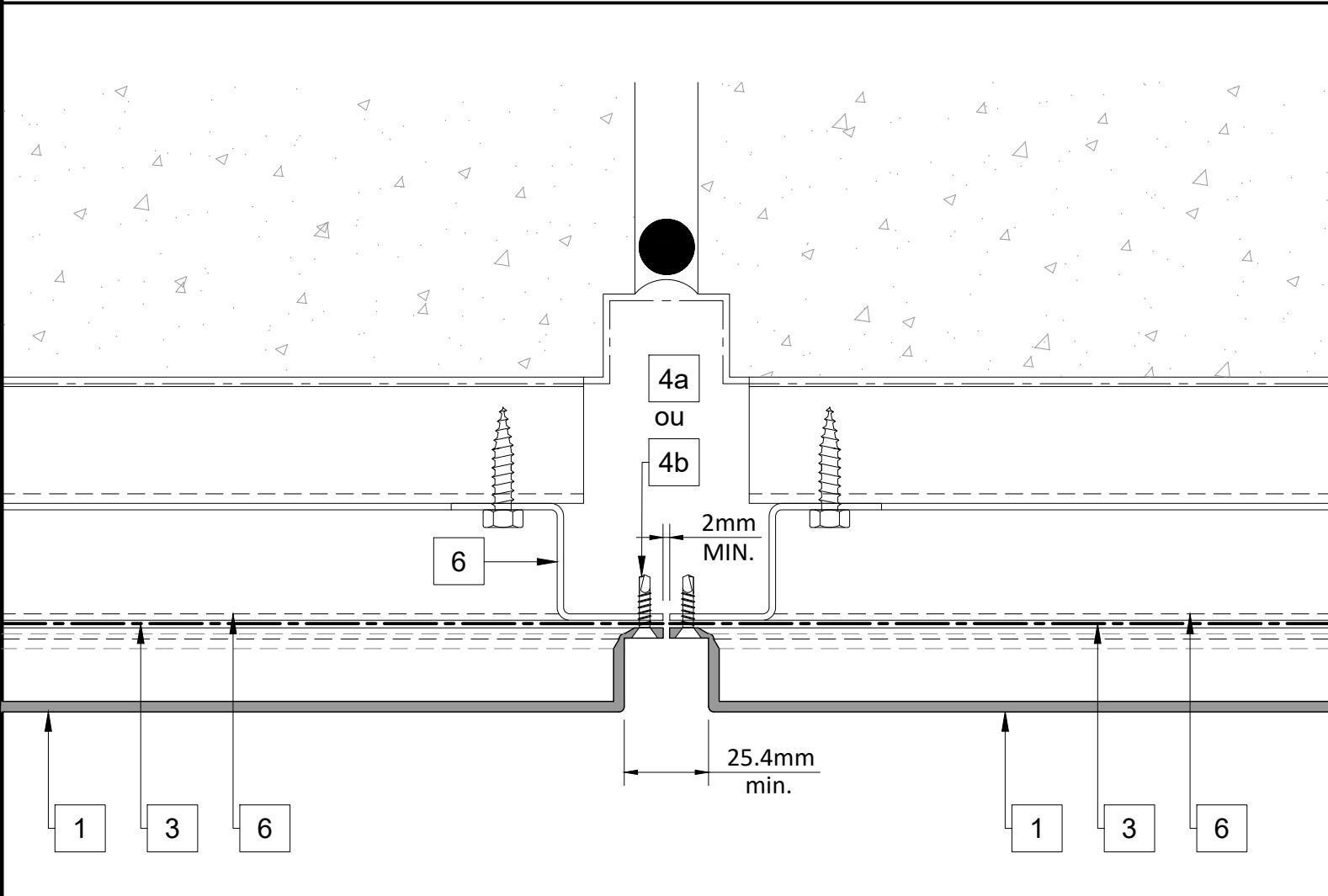
755, rue Boucher,
Saint-Jean-sur-Richelieu
(Québec) J3B 8P4
panneaux3d.com

SÉRIE DURALUM

DA-2000

ALUMINIUM 3.2mm (1/8") OU 2mm (.080")
3003/5005

JOINT D'EXPANSION



*DÉTAILS SIMILAIRES POUR JOINTS VERTICAUX ET HORIZONTAUX

12

LÉGENDE DES MATÉRIEAUX

- 1 ALUMINIUM PLIÉ 3.2mm (1/8") OU 2mm (.080")
3003 ou 5005, COULEUR ET FINI À DÉTERMINER.
- 2 TROU DE DRAINAGE 3/8" DE DIAMÈTRE.
- 3 RUBAN DIÉLECTRIQUE (NON INCLUS).

- 4a VIS INOX RECOMMANDÉE (NON INCLUS)
(fixation sur entremises d'acier)
TEK2 #8-18 X 3/4" LONG., TÊTE FRAISÉE.
- 4b VIS INOX RECOMMANDÉE (NON INCLUS)
(fixation sur entremises d'acier)
TEK2 #8-18 X 3/4" LONG.,
TÊTE RONDE, PRISE CARRÉ (OU ANTIVOL).
- 5a VIS À BOIS (NON INCLUS)
(fixation sur contreplaqué)
TÊTE FRAISÉE, PRISE CARRÉE.

- 5b VIS À BOIS (NON INCLUS)
(fixation sur contreplaqué)
TÊTE RONDE, PRISE CARRÉE (OU ANTIVOL).
- 6 ENTREMISE EN ACIER (NON INCLUS)
RECOMMANDÉ
ÉPAISSEUR MINIMUM DE 1.2mm.
- 7 MOULURE DE FINITION (NON INCLUS)
RECOMMANDÉ EN ACIER OU ALUMINIUM.
- 8 MEMBRANE (NON INCLUS).
- 9 CONTREPLAQUÉ (NON INCLUS)
ÉPAISSEUR MINIMUM DE 16mm (5/8").

NOTES: -TOUTES LES INFORMATIONS SONT SUJETTES AUX CHANGEMENTS SANS PRÉAVIS.

-LES DÉTAILS D'INSTALLATION SONT TYPIQUES. PEUVENT ÊTRE ADAPTÉS SELON CONDITIONS.