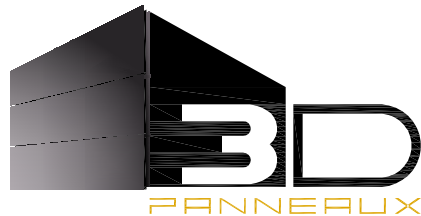


PANNEAUX 3D inc.



GUIDE D'INSTALLATION  
POUR

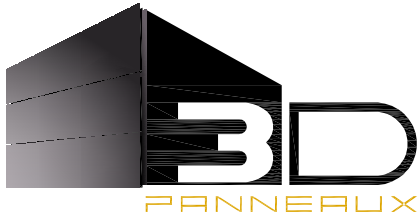
PANNEAU SÉRIE DURALUM DA-4000

FÉVRIER 2016

# TABLE DES MATIÈRES

## SÉRIE DURALUM DA-4000

FORMES ET DÉSIGNATION.....	PAGE 1
ASSEMBLAGE TYPIQUE.....	PAGE 2
ÉLÉVATION.....	PAGE 3
DÉTAILS DE BASE DE MUR.....	PAGE 4
DÉTAILS DE JOINT HORIZONTAL.....	PAGE 5
DÉTAILS DE JOINT VERTICAL.....	PAGE 6
DÉTAILS JAMBAGE DE FENÊTRE.....	PAGE 7
DÉTAILS DESSUS DE FENÊTRE.....	PAGE 8
DÉTAILS DESSOUS DE FENÊTRE.....	PAGE 9
DÉTAILS DE PARAPET DÉCORATIF.....	PAGES 10 @ 13
DÉTAILS DE COIN INTÉRIEUR MUR.....	PAGE 14
DÉTAILS DE COIN INTÉRIEUR (FENÊTRE/SOFFITE).....	PAGE 15
DÉTAILS DE COIN EXTÉRIEUR.....	PAGE 16
DÉTAIL DE COIN EXTÉRIEUR ET FIN DE MUR .....	PAGES 17 @ 18



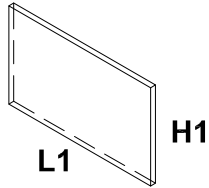
Panneaux 3D inc.

755, rue Boucher,  
Saint-Jean-sur-Richelieu  
(Québec) J3B 8P4

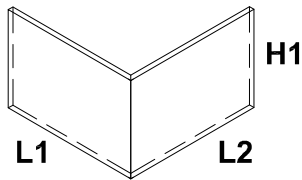
Panneaux en aluminium

DA-4000  
3,2mm d'épaisseur  
3003 ou 5005

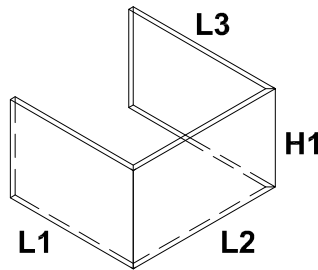
FORMES ET DÉSIGNATION DES PANNEAUX



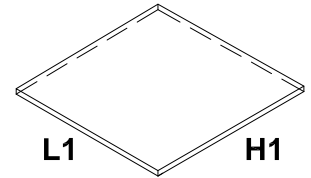
SA



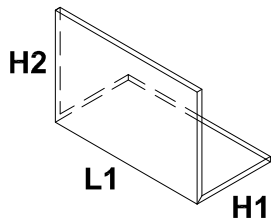
LA



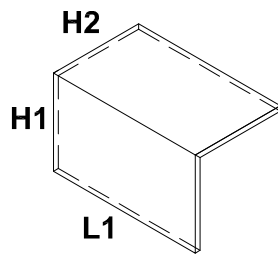
AU



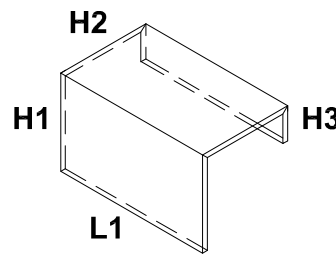
SO



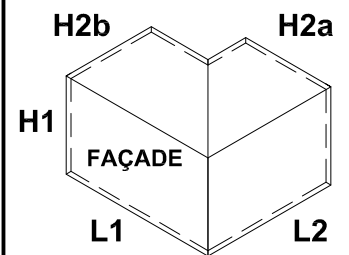
PL



PA

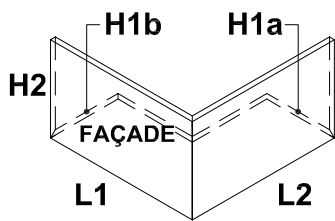


PG

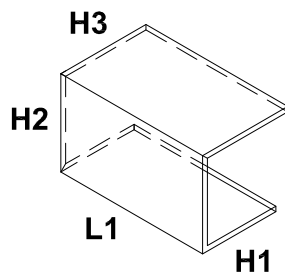


PB

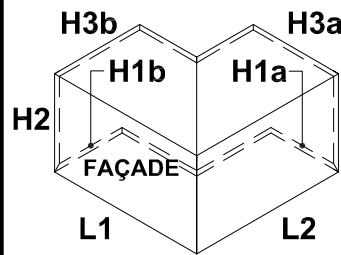
COIN DROIT ILLUSTRÉ



MB

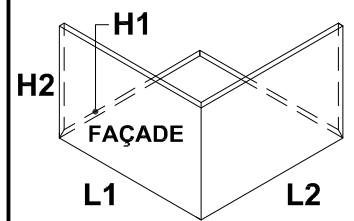


MU



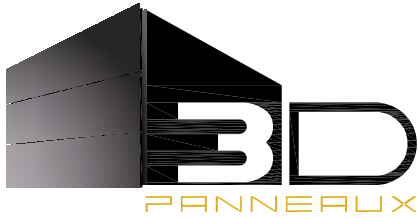
MG

COIN DROIT ILLUSTRÉ



SP

COIN DROIT ILLUSTRÉ



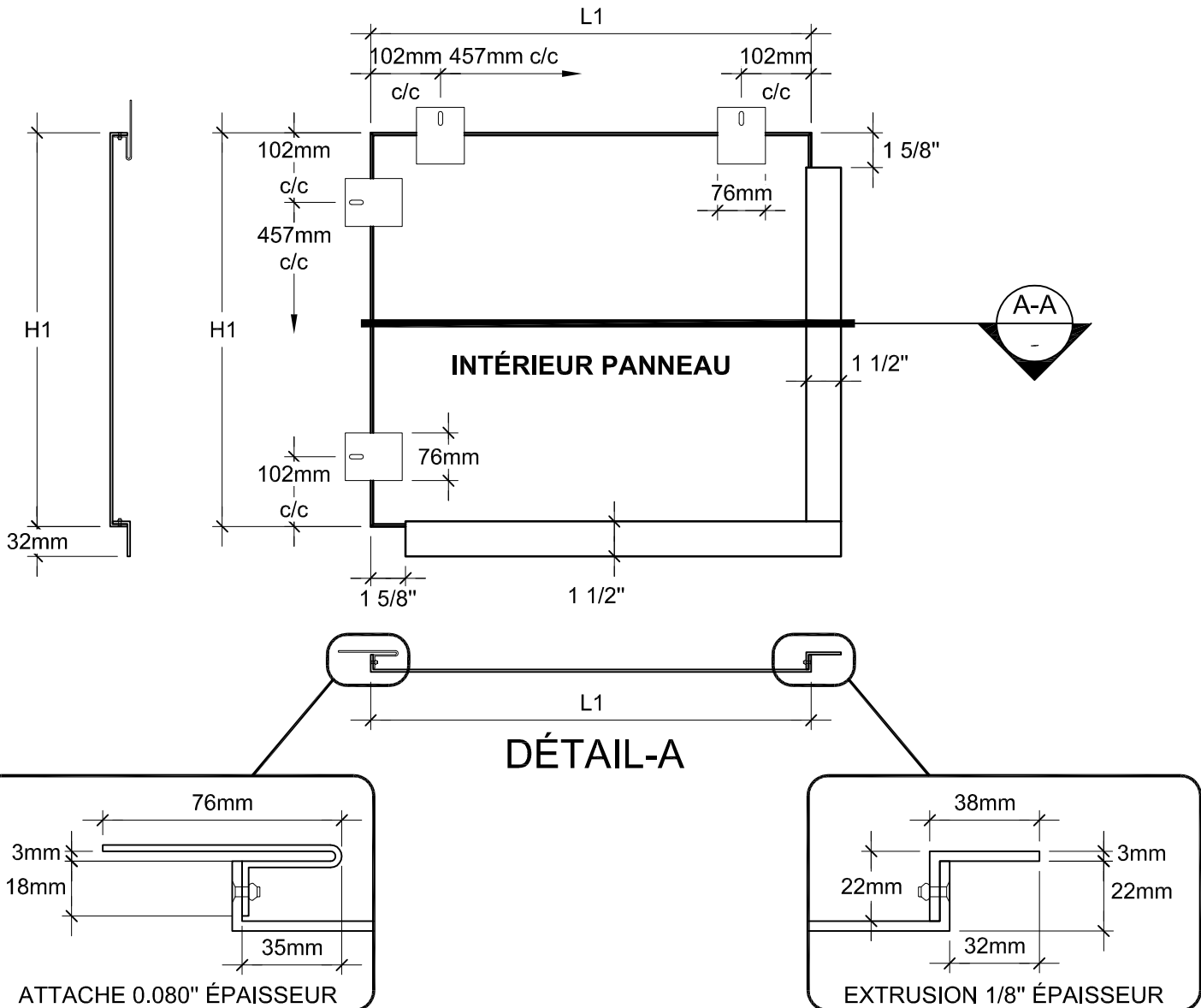
Panneaux 3D inc.

755, rue Boucher,  
Saint-Jean-sur-Richelieu  
(Québec) J3B 8P4

Panneaux en aluminium

DA-4000  
3,2mm d'épaisseur  
3003 ou 5005

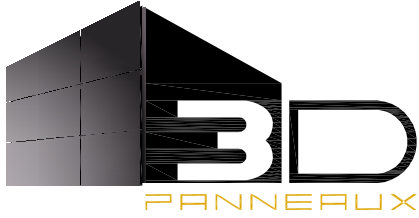
### ASSEMBLAGE TYPIQUE D'UN PANNEAU



### LÉGENDE: MATÉRIAUX

- |   |  |   |  |    |   |
|---|--|---|--|----|---|
| 1 | PLAQUE D'ALUMINIUM 3003 OU 5005<br>ÉPAISSEUR 3mm (1/8")<br>COULEUR ET FINI À DÉTERMINER.                 | 5 | "J" DE DÉPART EN ALUMINIUM 3003<br>0,080" ÉPAIS.               | 9  | MOULURE DE FINITION<br>(PAR AUTRE).                 |
| 2 | EXTRUSIONS EN ALUMINIUM 3003<br>ÉPAISSEUR 3mm (1/8") 76mm (3") DE LARGE<br>COULEUR ET FINI À DÉTERMINER. | 6 | RUBAN DIÉLECTRIQUE (PAR AUTRE).                                | 10 | VIS DE FIXATION EN ACIER INOXYDABLE<br>(PAR AUTRE). |
| 3 | ATTACHE EN ALUMINIUM 3003 0,080" ÉPAIS.  | 7 | ENTREMISES EN ACIER<br>ÉPAISSEUR MINIMUM DE 1.2mm (PAR AUTRE). | 11 | MEMBRANE (PAR AUTRE).                               |
| 4 | RIVETS EN ALUMINIUM<br>COULEUR À DÉTERMINER.   | 8 | TROUS D'ÉVACUATION Ø 1/4".                                     | 12 | CONTREPLAQUÉ MINIMUM DE 19mm<br>(PAR AUTRE).        |

NOTE: TOUTES CES INFORMATIONS SONT SUJETTES À CHANGEMENT SANS PRÉAVIS.



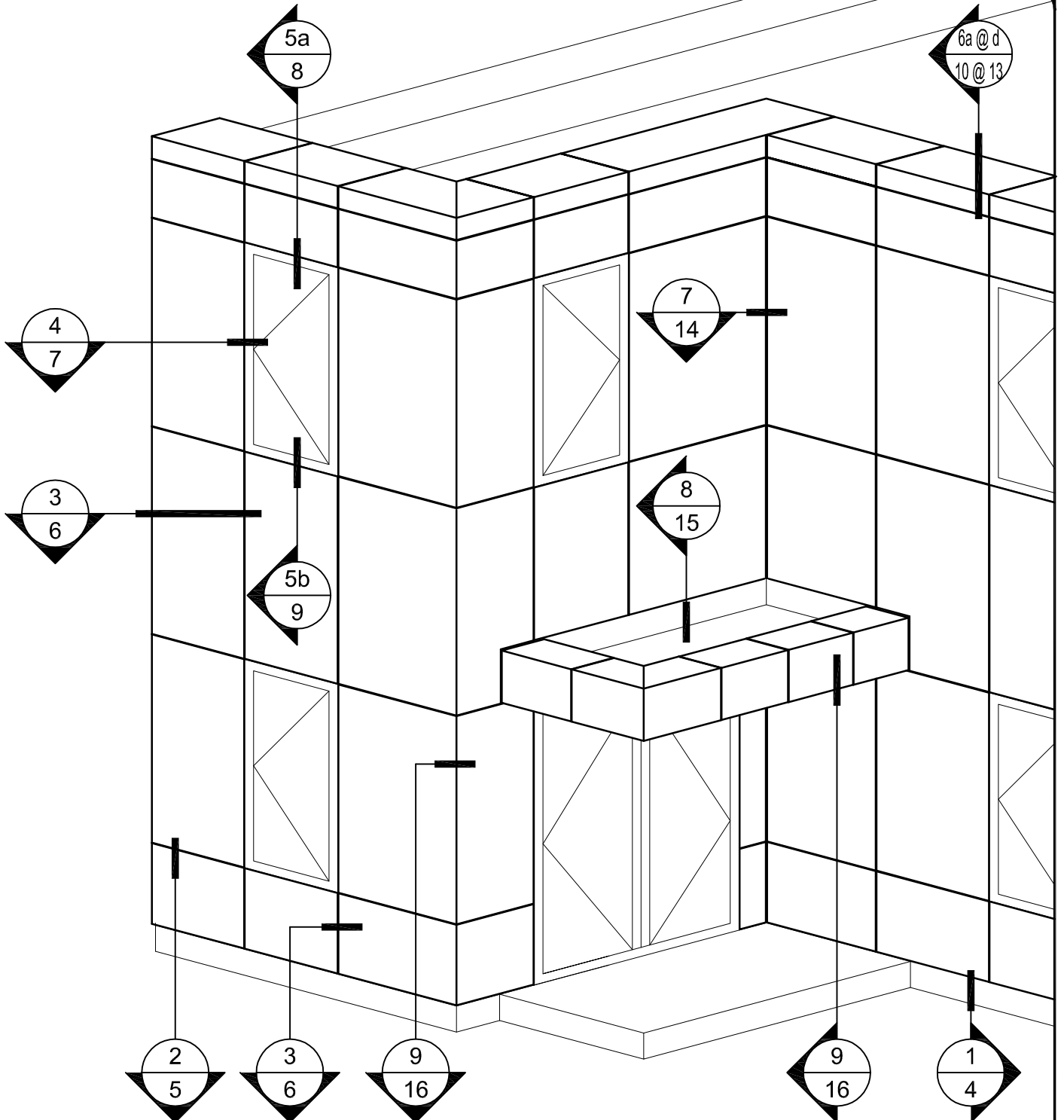
Panneaux 3D inc.

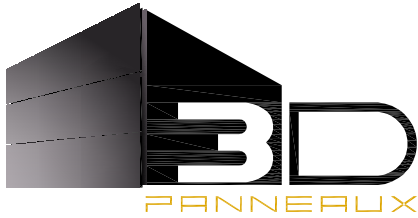
755, rue Boucher,  
Saint-Jean-sur-Richelieu  
(Québec) J3B 8P4

Panneaux en aluminium

DA-4000  
3,2mm d'épaisseur  
3003 ou 5005

### ÉLÉVATION PARTIELLE D'UN BÂTIMENT



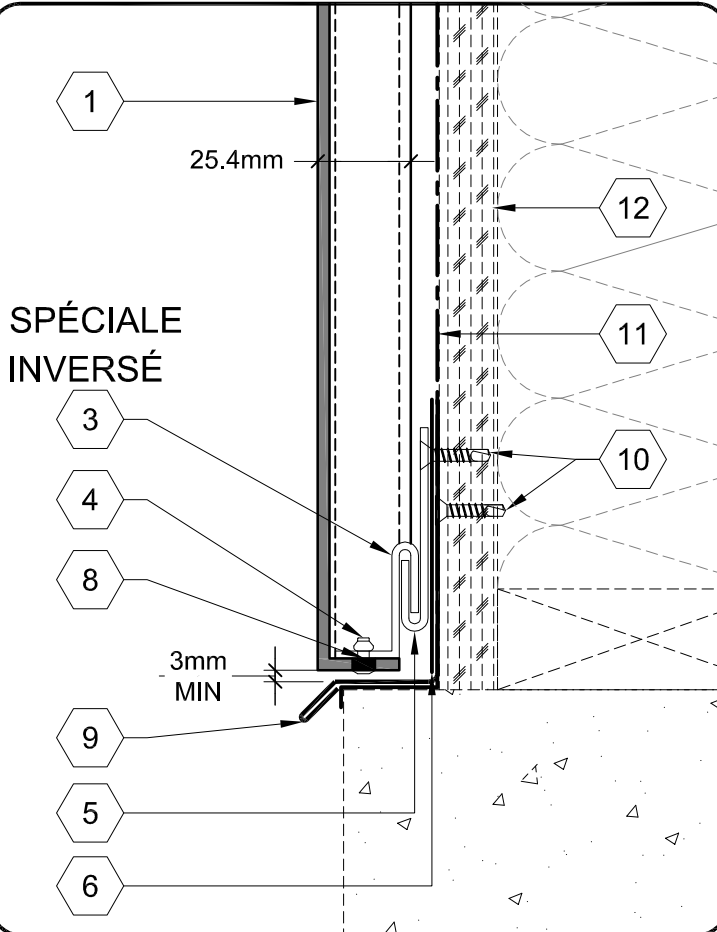


Panneaux 3D inc.  
755, rue Boucher,  
Saint-Jean-sur-Richelieu  
(Québec) J3B 8P4

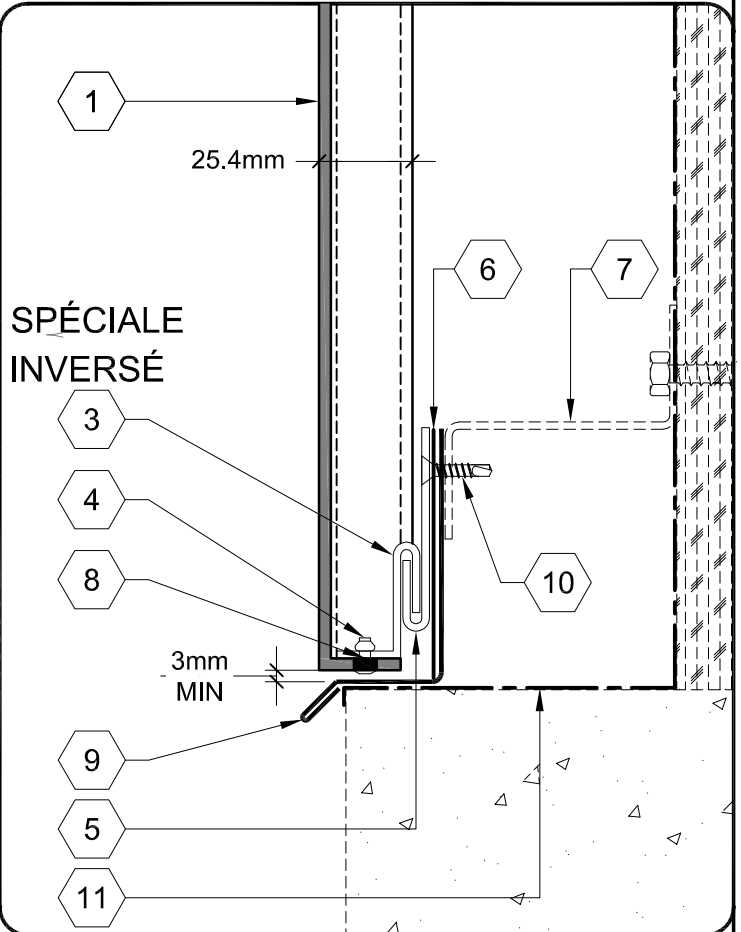
Panneaux en aluminium  
DA-4000  
3,2mm d'épaisseur  
3003 ou 5005

### BASE DE MUR

#### SUR CONTREPLAQUÉ



#### SUR SOUS-STRUCTURE

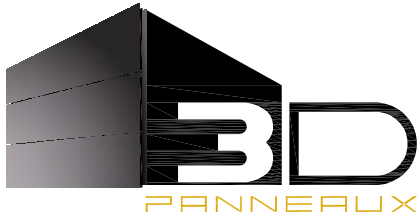


1

### LÉGENDE: MATÉRIAUX

- |   |  |   |  |    |   |
|---|--|---|--|----|---|
| 1 | PLAQUE D'ALUMINIUM 3003 OU 5005<br>ÉPAISSEUR 3mm (1/8")<br>COULEUR ET FINI À DÉTERMINER.                 | 5 | "J" DE DÉPART EN ALUMINIUM 3003<br>0,080" ÉPAIS.               | 9  | MOULURE DE FINITION<br>(PAR AUTRE).                 |
| 2 | EXTRUSIONS EN ALUMINIUM 3003<br>ÉPAISSEUR 3mm (1/8") 76mm (3") DE LARGE<br>COULEUR ET FINI À DÉTERMINER. | 6 | RUBAN DIÉLECTRIQUE (PAR AUTRE).                                | 10 | VIS DE FIXATION EN ACIER INOXYDABLE<br>(PAR AUTRE). |
| 3 | ATTACHE EN ALUMINIUM 3003 0,080" ÉPAIS.  | 7 | ENTREMISES EN ACIER<br>ÉPAISSEUR MINIMUM DE 1.2mm (PAR AUTRE). | 11 | MEMBRANE (PAR AUTRE).                               |
| 4 | RIVETS EN ALUMINIUM<br>COULEUR À DÉTERMINER.   | 8 | TROUS D'ÉVACUATION Ø 1/4".                                     | 12 | CONTREPLAQUÉ MINIMUM DE 19mm<br>(PAR AUTRE).        |

NOTE: TOUTES CES INFORMATIONS SONT SUJETTES À CHANGEMENT SANS PRÉAVIS.



Panneaux 3D inc.

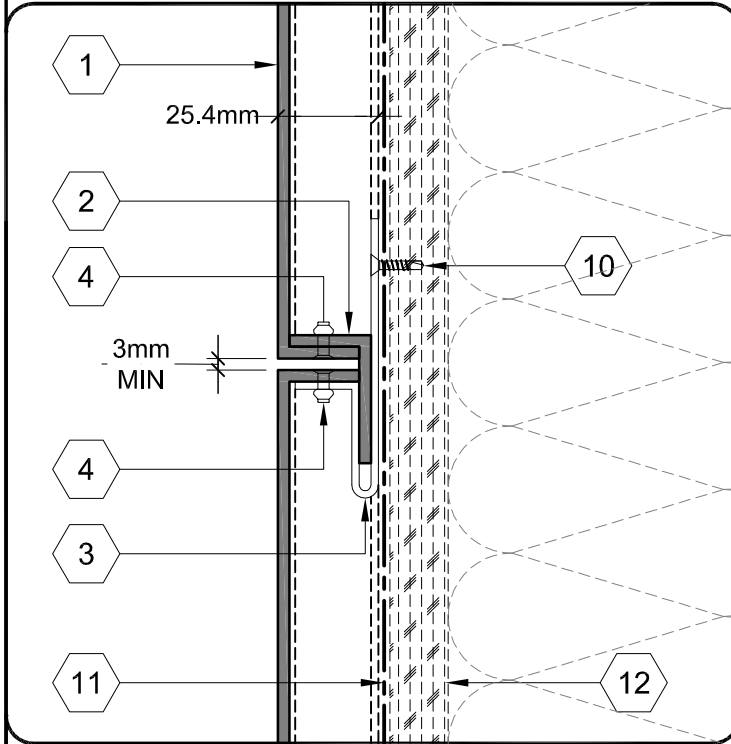
755, rue Boucher,  
Saint-Jean-sur-Richelieu  
(Québec) J3B 8P4

Panneaux en aluminium

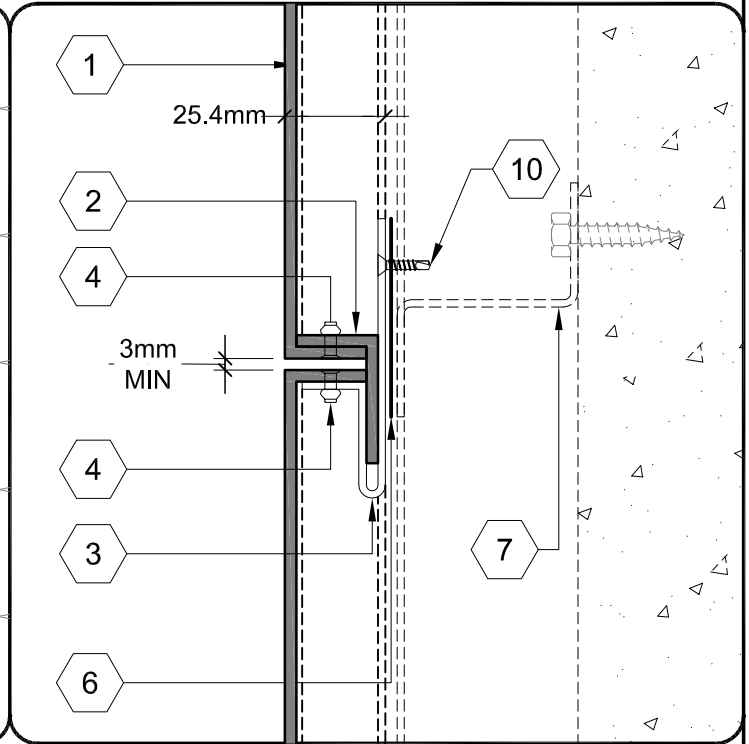
DA-4000  
3,2mm d'épaisseur  
3003 ou 5005

**JOINT HORIZONTAL**

**SUR CONTREPLAQUÉ**



**SUR SOUS-STRUCTURE**

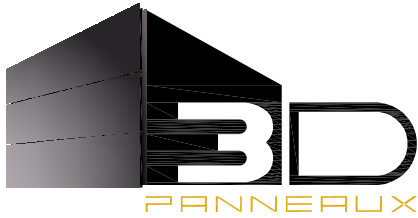


2

**LÉGENDE: MATÉRIAUX**

- |   |  |   |  |    |   |
|---|--|---|--|----|---|
| 1 | PLAQUE D'ALUMINIUM 3003 OU 5005<br>ÉPAISSEUR 3mm (1/8")<br>COULEUR ET FINI À DÉTERMINER.                 | 5 | "J" DE DÉPART EN ALUMINIUM 3003<br>0,080" ÉPAIS.               | 9  | MOULURE DE FINITION<br>(PAR AUTRE).                 |
| 2 | EXTRUSIONS EN ALUMINIUM 3003<br>ÉPAISSEUR 3mm (1/8") 76mm (3") DE LARGE<br>COULEUR ET FINI À DÉTERMINER. | 6 | RUBAN DIÉLECTRIQUE (PAR AUTRE).                                | 10 | VIS DE FIXATION EN ACIER INOXYDABLE<br>(PAR AUTRE). |
| 3 | ATTACHE EN ALUMINIUM 3003 0,080" ÉPAIS.  | 7 | ENTREMISES EN ACIER<br>ÉPAISSEUR MINIMUM DE 1.2mm (PAR AUTRE). | 11 | MEMBRANE (PAR AUTRE).                               |
| 4 | RIVETS EN ALUMINIUM<br>COULEUR À DÉTERMINER.   | 8 | TROUS D'ÉVACUATION Ø 1/4".                                     | 12 | CONTREPLAQUÉ MINIMUM DE 19mm<br>(PAR AUTRE).        |

NOTE: TOUTES CES INFORMATIONS SONT SUJETTES À CHANGEMENT SANS PRÉAVIS.



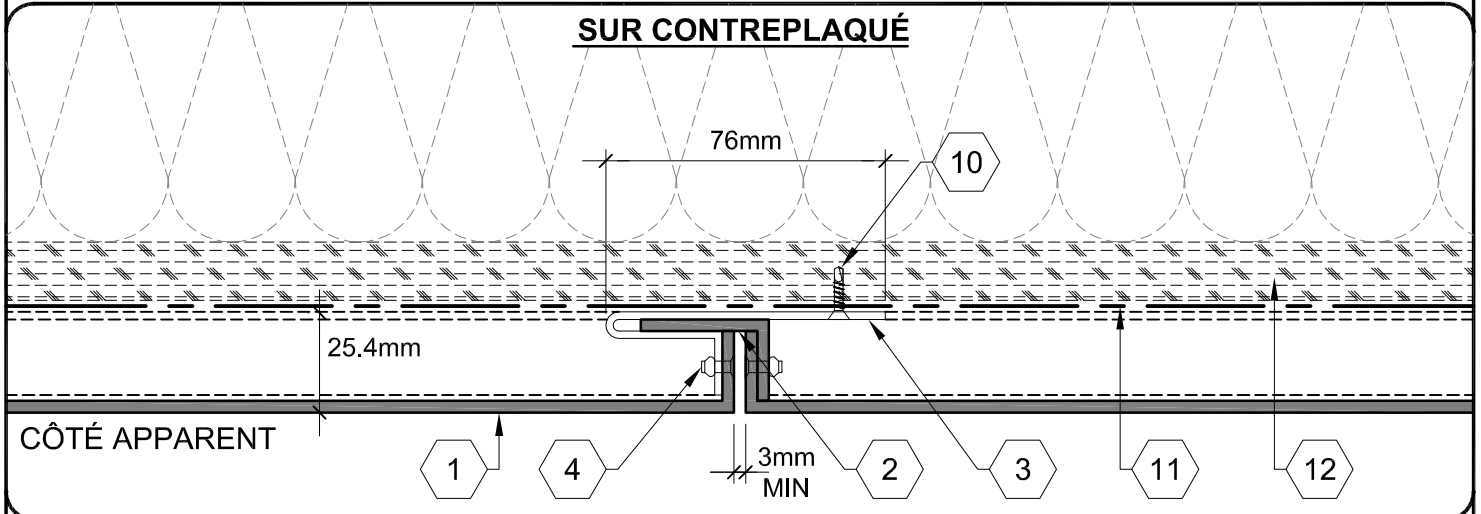
Panneaux 3D inc.

755, rue Boucher,  
Saint-Jean-sur-Richelieu  
(Québec) J3B 8P4

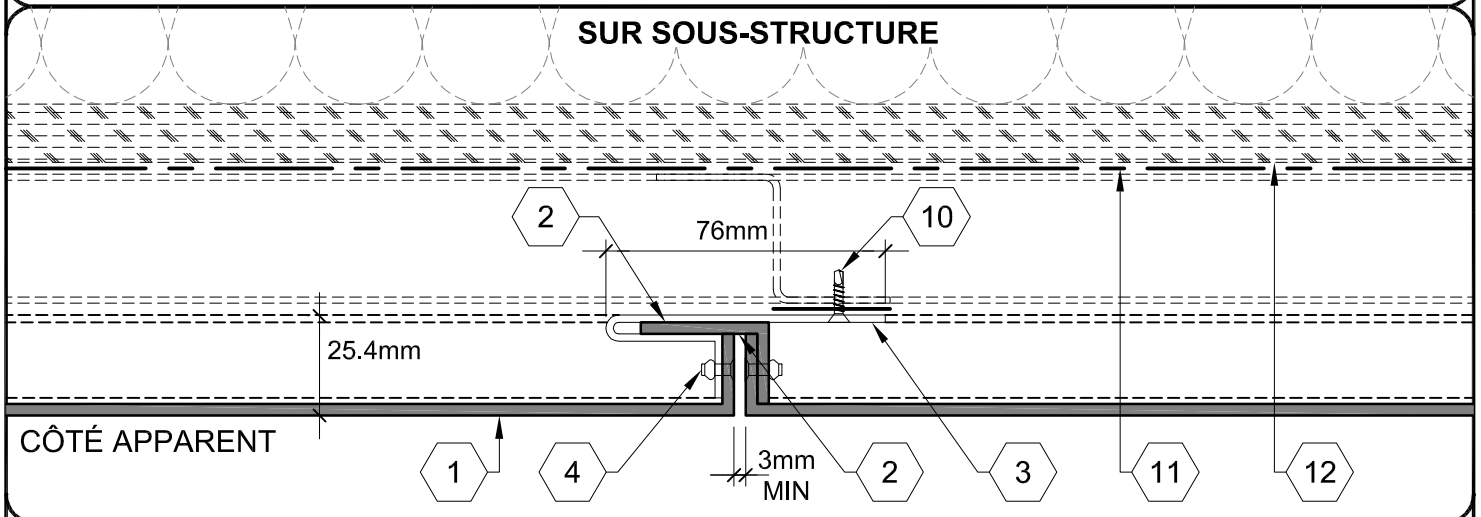
Panneaux en aluminium

DA-4000  
3,2mm d'épaisseur  
3003 ou 5005

### SUR CONTREPLAQUÉ



### SUR SOUS-STRUCTURE

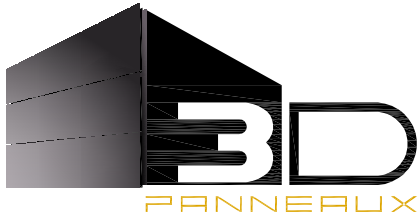


3

### LÉGENDE: MATÉRIAUX

- |  |  |   |
|--|--|---|
| ① PLAQUE D'ALUMINIUM 3003 OU 5005<br>ÉPAISSEUR 3mm (1/8")<br>COULEUR ET FINI À DÉTERMINER.                 | ⑤ "J" DE DÉPART EN ALUMINIUM 3003<br>0,080" ÉPAIS.               | ⑨ MOULURE DE FINITION<br>(PAR AUTRE).                 |
| ② EXTRUSIONS EN ALUMINIUM 3003<br>ÉPAISSEUR 3mm (1/8") 76mm (3") DE LARGE<br>COULEUR ET FINI À DÉTERMINER. | ⑥ RUBAN DIÉLECTRIQUE (PAR AUTRE).                                | ⑩ VIS DE FIXATION EN ACIER INOXYDABLE<br>(PAR AUTRE). |
| ③ ATTACHE EN ALUMINIUM 3003 0,080" ÉPAIS.  | ⑦ ENTREMISES EN ACIER<br>ÉPAISSEUR MINIMUM DE 1.2mm (PAR AUTRE). | ⑪ MEMBRANE (PAR AUTRE).                               |
| ④ RIVETS EN ALUMINIUM<br>COULEUR À DÉTERMINER.   | ⑧ TROUS D'ÉVACUATION Ø 1/4".                                     | ⑫ CONTREPLAQUÉ MINIMUM DE 19mm<br>(PAR AUTRE).        |

NOTE: TOUTES CES INFORMATIONS SONT SUJETTES À CHANGEMENT SANS PRÉAVIS.



Panneaux 3D inc.

755, rue Boucher,  
Saint-Jean-sur-Richelieu  
(Québec) J3B 8P4

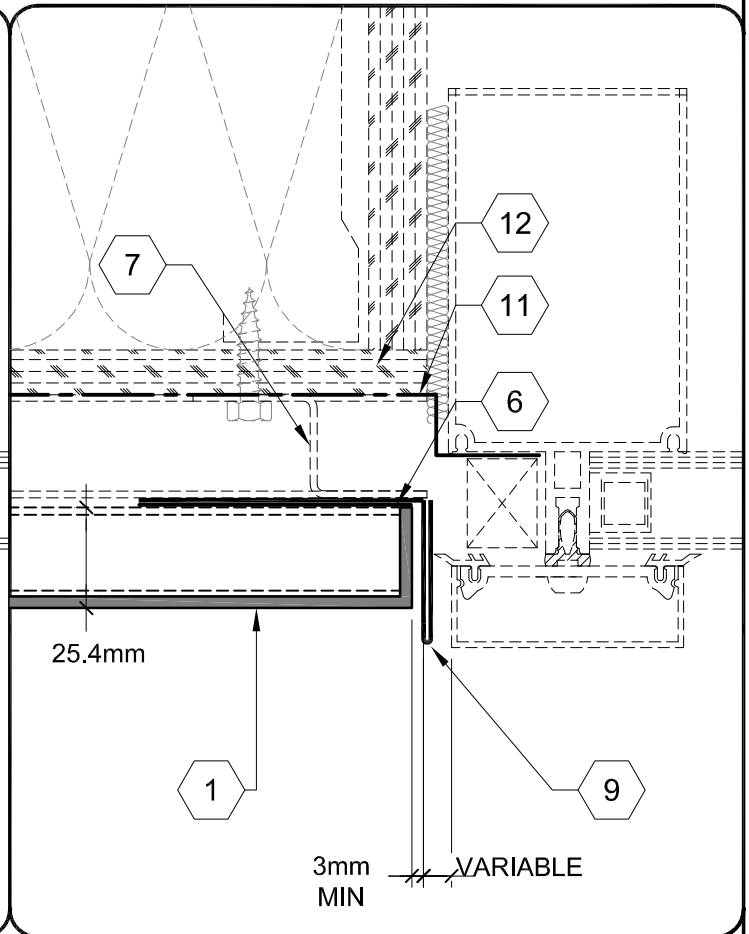
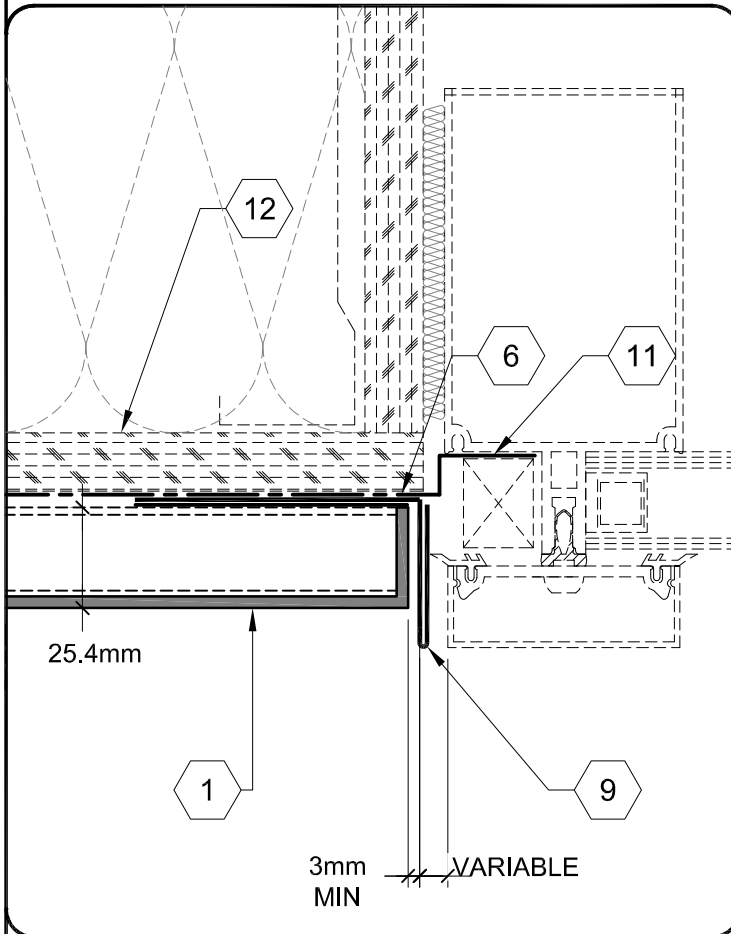
Panneaux en aluminium

DA-4000  
3,2mm d'épaisseur  
3003 ou 5005

JAMBAGE DE FENÊTRE

SUR CONTREPLAQUÉ

SUR SOUS-STRUCTURE

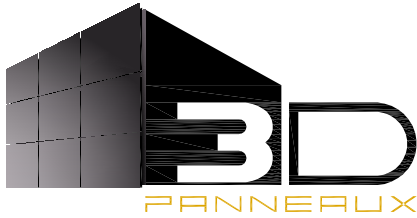


4

LÉGENDE: MATÉRIAUX

- |   |  |  |
|---|--|--|
| <p>1 PLAQUE D'ALUMINIUM 3003 OU 5005 ÉPAISSEUR 3mm (1/8") COULEUR ET FINI À DÉTERMINER.</p> <p>2 EXTRUSIONS EN ALUMINIUM 3003 ÉPAISSEUR 3mm (1/8") 76mm (3") DE LARGE COULEUR ET FINI À DÉTERMINER.</p> <p>3 ATTACHE EN ALUMINIUM 3003 0,080" ÉPAIS.</p> <p>4 RIVETS EN ALUMINIUM COULEUR À DÉTERMINER.</p> | <p>5 "J" DE DÉPART EN ALUMINIUM 3003 0,080" ÉPAIS.</p> <p>6 RUBAN DIÉLECTRIQUE (PAR AUTRE).</p> <p>7 ENTREMISES EN ACIER ÉPAISSEUR MINIMUM DE 1.2mm (PAR AUTRE).</p> <p>8 TROUS D'ÉVACUATION Ø 1/4".</p> | <p>9 MOULURE DE FINITION (PAR AUTRE).</p> <p>10 VIS DE FIXATION EN ACIER INOXYDABLE (PAR AUTRE).</p> <p>11 MEMBRANE (PAR AUTRE).</p> <p>12 CONTREPLAQUÉ MINIMUM DE 19mm (PAR AUTRE).</p> |
|---|--|--|

NOTE: TOUTES CES INFORMATIONS SONT SUJETTES À CHANGEMENT SANS PRÉAVIS.



Panneaux 3D inc.

755, rue Boucher,  
Saint-Jean-sur-Richelieu  
(Québec) J3B 8P4

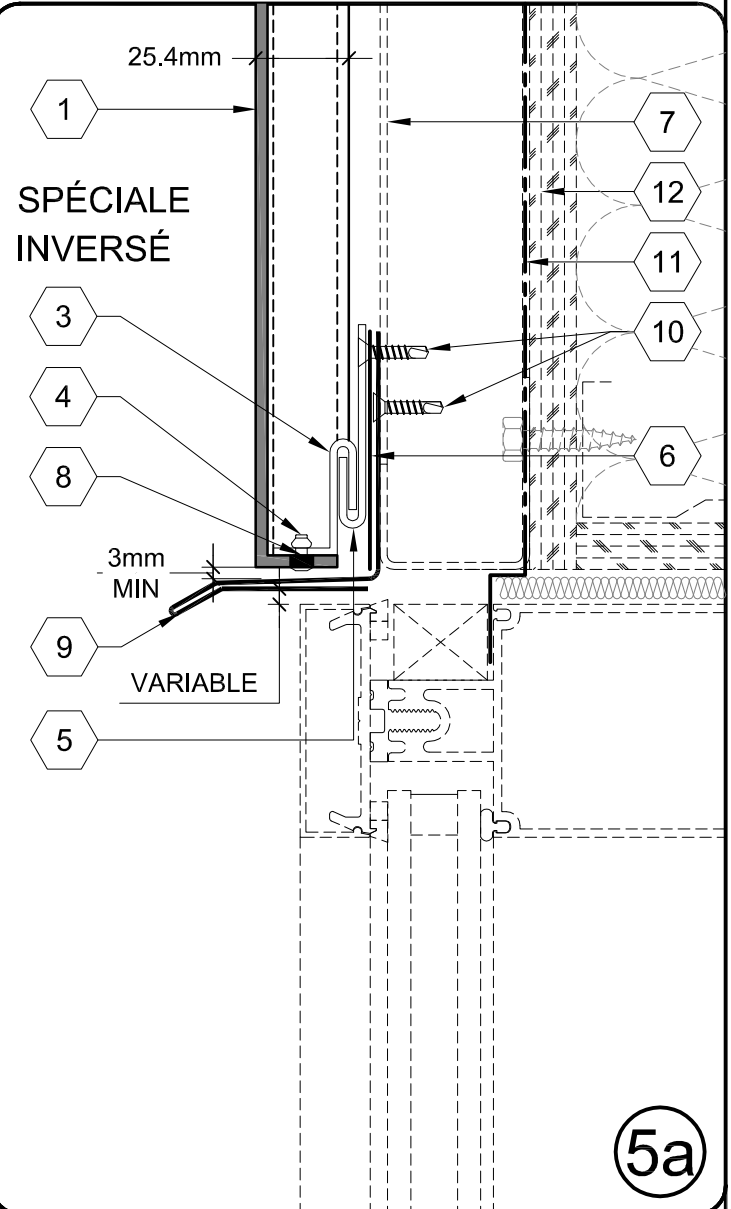
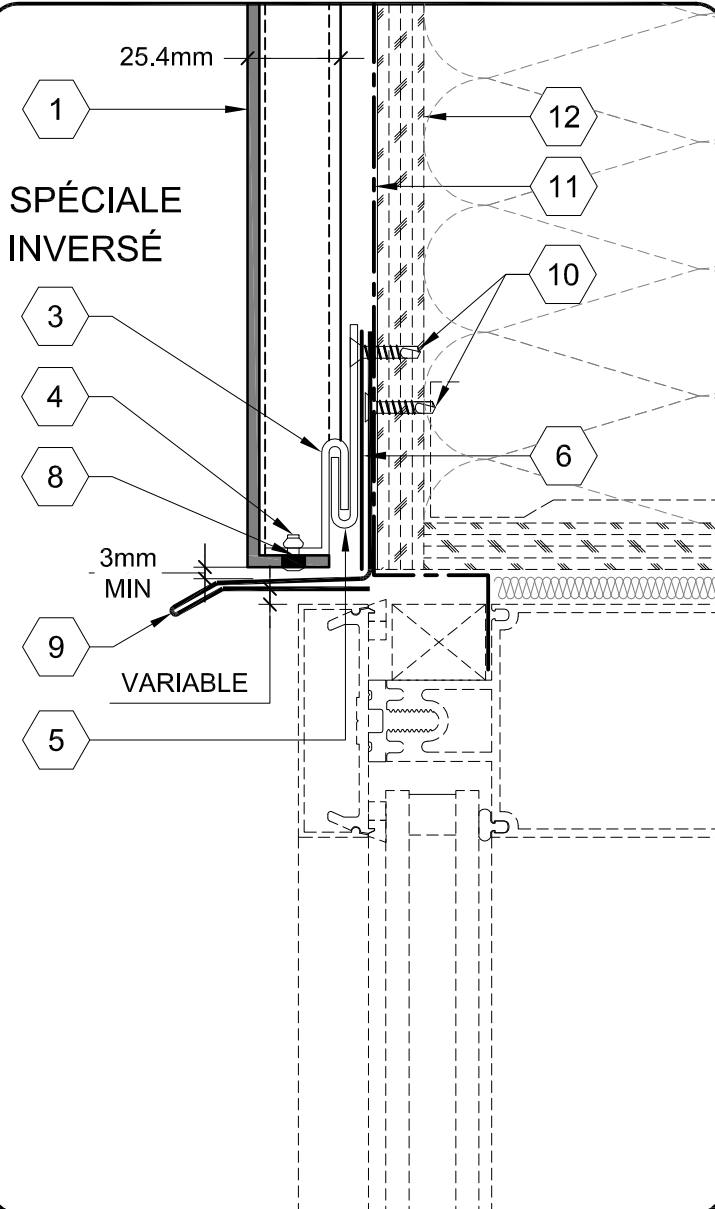
Panneaux en aluminium

DA-4000  
3,2mm d'épaisseur  
3003 ou 5005

DESSUS DE FENÊTRE

SUR CONTREPLAQUÉ

SUR SOUS-STRUCTURE

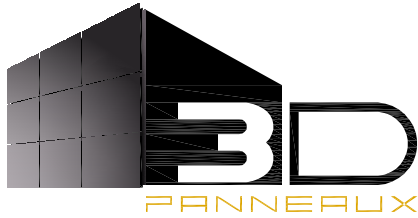


5a

LÉGENDE: MATÉRIAUX

- |   |  |   |  |    |   |
|---|--|---|--|----|---|
| 1 | PLAQUE D'ALUMINIUM 3003 OU 5005<br>ÉPAISSEUR 3mm (1/8")<br>COULEUR ET FINI À DÉTERMINER.                 | 5 | "J" DE DÉPART EN ALUMINIUM 3003<br>0,080" ÉPAIS.               | 9  | MOULURE DE FINITION<br>(PAR AUTRE).                 |
| 2 | EXTRUSIONS EN ALUMINIUM 3003<br>ÉPAISSEUR 3mm (1/8") 76mm (3") DE LARGE<br>COULEUR ET FINI À DÉTERMINER. | 6 | RUBAN DIÉLECTRIQUE (PAR AUTRE).                                | 10 | VIS DE FIXATION EN ACIER INOXYDABLE<br>(PAR AUTRE). |
| 3 | ATTACHE EN ALUMINIUM 3003 0,080" ÉPAIS.  | 7 | ENTREMISES EN ACIER<br>ÉPAISSEUR MINIMUM DE 1.2mm (PAR AUTRE). | 11 | MEMBRANE (PAR AUTRE).                               |
| 4 | RIVETS EN ALUMINIUM<br>COULEUR À DÉTERMINER.   | 8 | TROUS D'ÉVACUATION Ø 1/4".                                     | 12 | CONTREPLAQUÉ MINIMUM DE 19mm<br>(PAR AUTRE).        |

NOTE: TOUTES CES INFORMATIONS SONT SUJETTES À CHANGEMENT SANS PRÉAVIS.



Panneaux 3D inc.

755, rue Boucher,  
Saint-Jean-sur-Richelieu  
(Québec) J3B 8P4

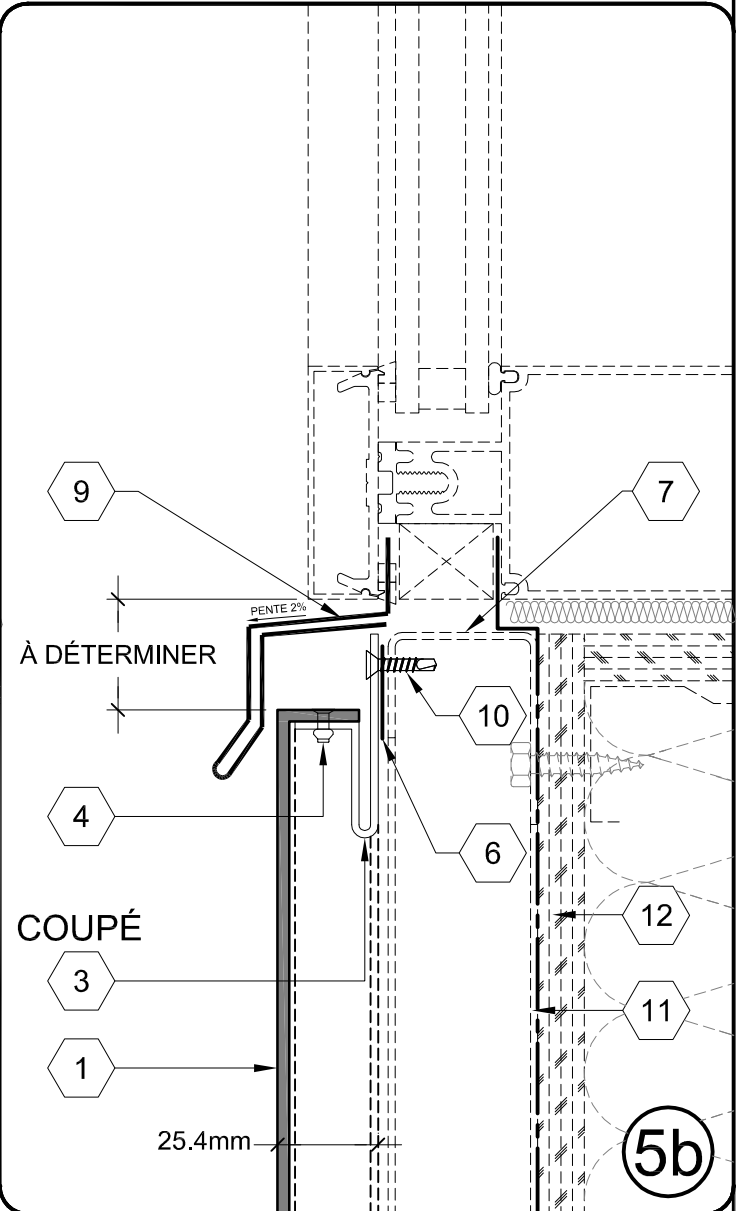
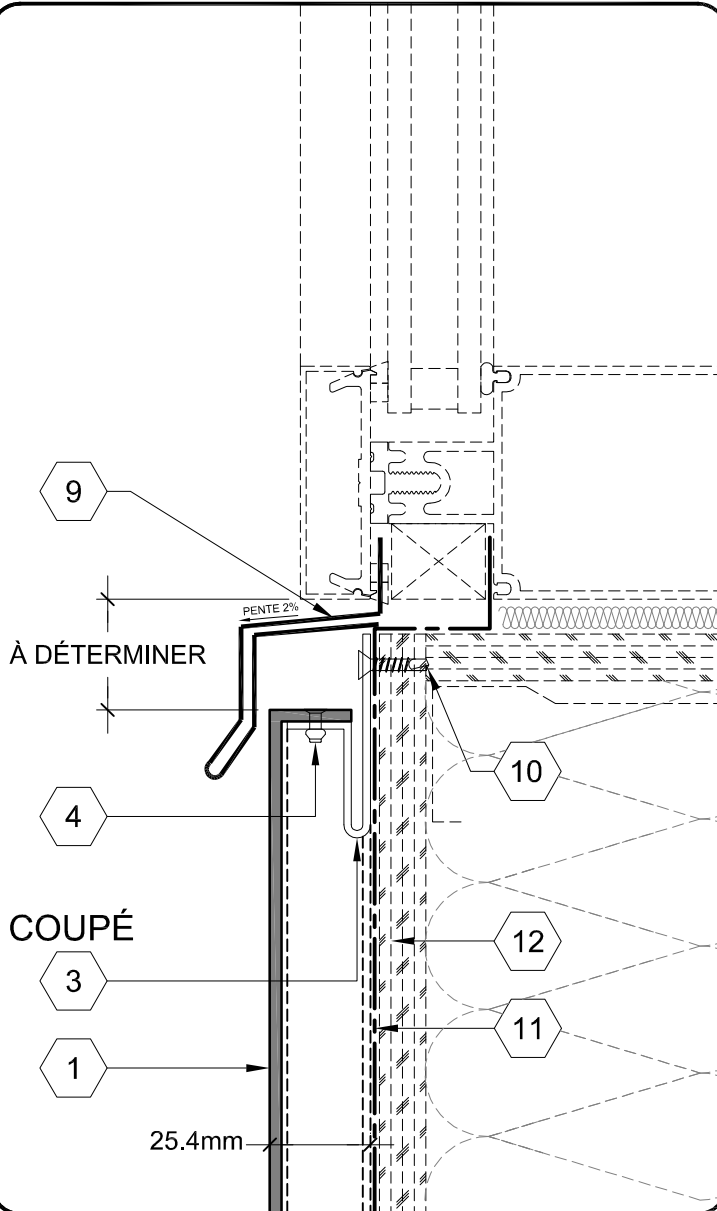
Panneaux en aluminium

DA-4000  
3,2mm d'épaisseur  
3003 ou 5005

DESSOUS DE FENÊTRE

SUR CONTREPLAQUÉ

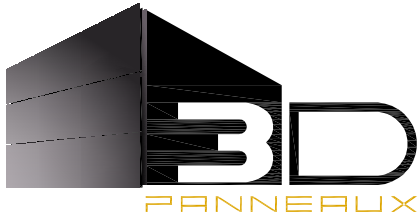
SUR SOUS-STRUCTURE



LÉGENDE: MATÉRIAUX

- |   |  |   |
|---|--|---|
| <p>① PLAQUE D'ALUMINIUM 3003 OU 5005 ÉPAISSEUR 3mm (1/8") COULEUR ET FINI À DÉTERMINER.</p> <p>② EXTRUSIONS EN ALUMINIUM 3003 ÉPAISSEUR 3mm (1/8") 76mm (3") DE LARGE COULEUR ET FINI À DÉTERMINER.</p> <p>③ ATTACHE EN ALUMINIUM 3003 0,080" ÉPAIS.</p> <p>④ RIVETS EN ALUMINIUM COULEUR À DÉTERMINER.</p> | <p>⑤ "J" DE DÉPART EN ALUMINIUM 3003 0,080" ÉPAIS.</p> <p>⑥ RUBAN DIÉLECTRIQUE (PAR AUTRE).</p> <p>⑦ ENTREMISES EN ACIER ÉPAISSEUR MINIMUM DE 1.2mm (PAR AUTRE).</p> <p>⑧ TROUS D'ÉVACUATION Ø 1/4".</p> | <p>⑨ MOULURE DE FINITION (PAR AUTRE).</p> <p>⑩ VIS DE FIXATION EN ACIER INOXYDABLE (PAR AUTRE).</p> <p>⑪ MEMBRANE (PAR AUTRE).</p> <p>⑫ CONTREPLAQUÉ MINIMUM DE 19mm (PAR AUTRE).</p> |
|---|--|---|

NOTE: TOUTES CES INFORMATIONS SONT SUJETTES À CHANGEMENT SANS PRÉAVIS.



Panneaux 3D inc.

755, rue Boucher,  
Saint-Jean-sur-Richelieu  
(Québec) J3B 8P4

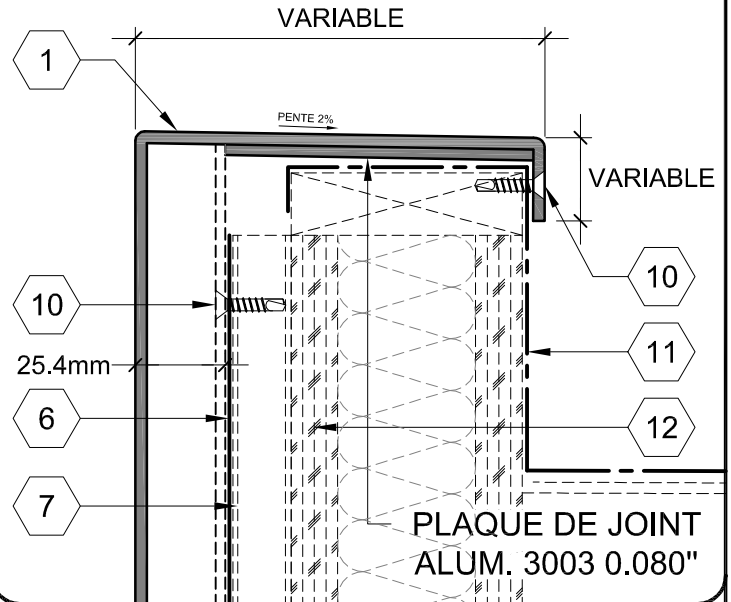
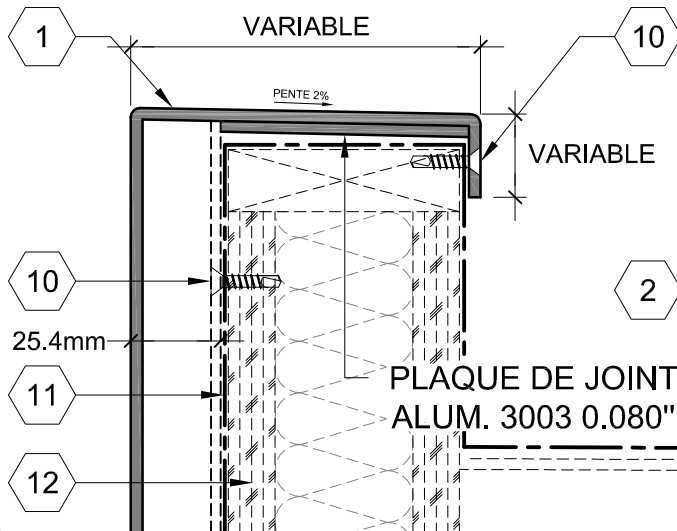
SÉRIE DURALUM  
DA-2000

3,2mm d'épaisseur  
3003/5005

PARAPET DÉCORATIF

SUR CONTREPLAQUÉ

SUR SOUS-STRUCTURE

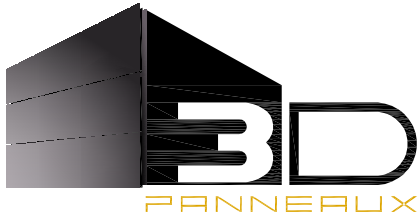


6a

LÉGENDE: MATÉRIAUX

- |   |  |   |  |    |   |
|---|--|---|--|----|---|
| 1 | PLAQUE D'ALUMINIUM 3003 OU 5005<br>ÉPAISSEUR 3mm (1/8")<br>COULEUR ET FINI À DÉTERMINER.                 | 5 | "J" DE DÉPART EN ALUMINIUM 3003<br>0,080" ÉPAIS.               | 9  | MOULURE DE FINITION<br>(PAR AUTRE).                 |
| 2 | EXTRUSIONS EN ALUMINIUM 3003<br>ÉPAISSEUR 3mm (1/8") 76mm (3") DE LARGE<br>COULEUR ET FINI À DÉTERMINER. | 6 | RUBAN DIÉLECTRIQUE (PAR AUTRE).                                | 10 | VIS DE FIXATION EN ACIER INOXYDABLE<br>(PAR AUTRE). |
| 3 | ATTACHE EN ALUMINIUM 3003 0,080" ÉPAIS.  | 7 | ENTREMISES EN ACIER<br>ÉPAISSEUR MINIMUM DE 1.2mm (PAR AUTRE). | 11 | MEMBRANE (PAR AUTRE).                               |
| 4 | RIVETS EN ALUMINIUM<br>COULEUR À DÉTERMINER.   | 8 | TROUS D'ÉVACUATION Ø 1/4".                                     | 12 | CONTREPLAQUÉ MINIMUM DE 19mm<br>(PAR AUTRE).        |

NOTE: TOUTES CES INFORMATIONS SONT SUJETTES À CHANGEMENT SANS PRÉAVIS.



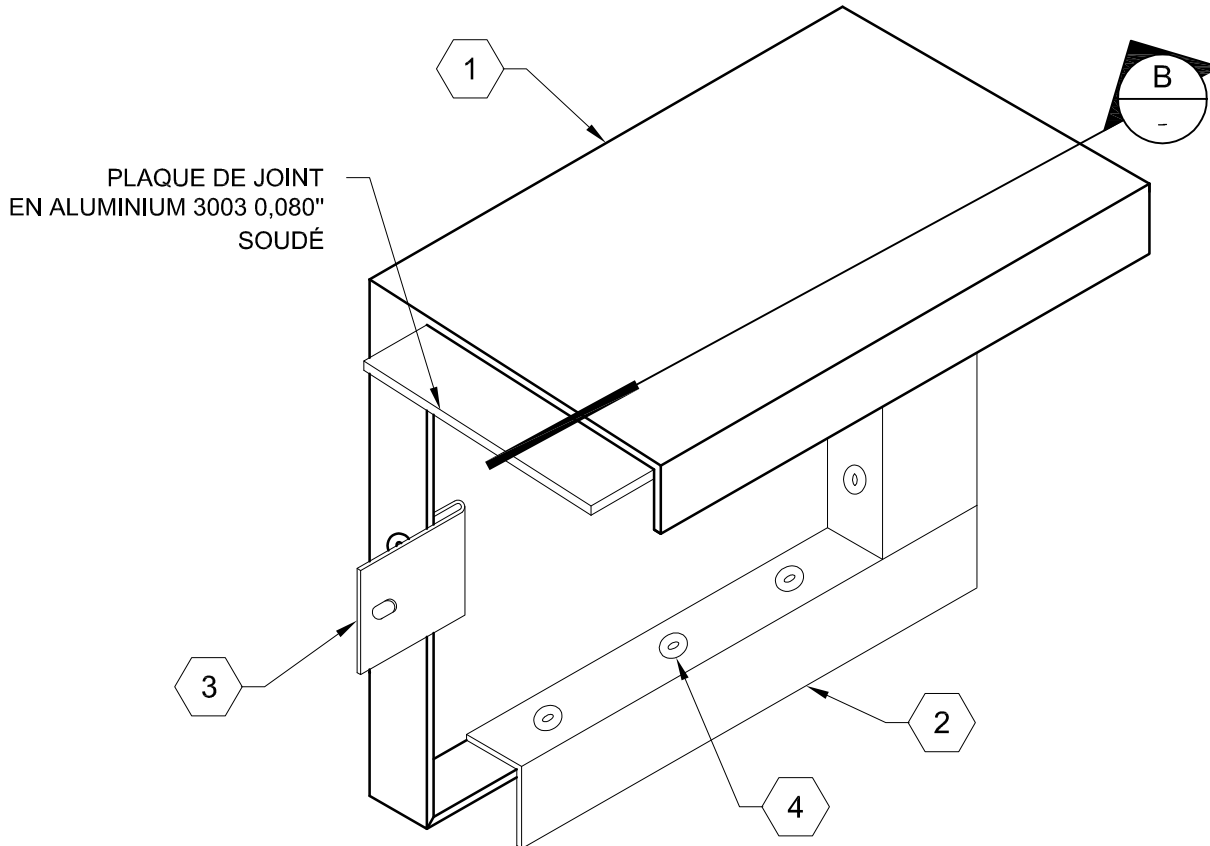
Panneaux 3D inc.

755, rue Boucher,  
Saint-Jean-sur-Richelieu  
(Québec) J3B 8P4

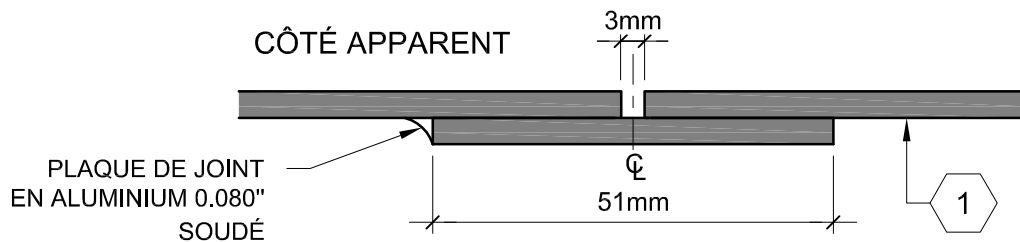
SÉRIE DURALUM  
DA-2000

3,2mm d'épaisseur  
3003/5005

VUE ISOMÉTRIQUE DU PARAPET (AVEC PLAQUE DE JOINT)



DÉTAIL "B"

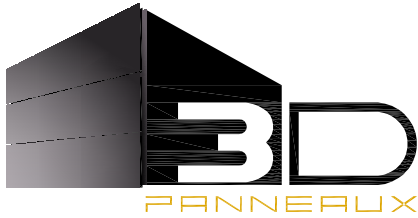


6b

LÉGENDE: MATÉRIAUX

- |   |  |   |  |    |   |
|---|--|---|--|----|---|
| 1 | PLAQUE D'ALUMINIUM 3003 OU 5005<br>ÉPAISSEUR 3mm (1/8")<br>COULEUR ET FINI À DÉTERMINER.                 | 5 | "J" DE DÉPART EN ALUMINIUM 3003<br>0,080" ÉPAIS.               | 9  | MOULURE DE FINITION<br>(PAR AUTRE).                 |
| 2 | EXTRUSIONS EN ALUMINIUM 3003<br>ÉPAISSEUR 3mm (1/8") 76mm (3") DE LARGE<br>COULEUR ET FINI À DÉTERMINER. | 6 | RUBAN DIÉLECTRIQUE (PAR AUTRE).                                | 10 | VIS DE FIXATION EN ACIER INOXYDABLE<br>(PAR AUTRE). |
| 3 | ATTACHE EN ALUMINIUM 3003 0,080" ÉPAIS.  | 7 | ENTREMISES EN ACIER<br>ÉPAISSEUR MINIMUM DE 1.2mm (PAR AUTRE). | 11 | MEMBRANE (PAR AUTRE).                               |
| 4 | RIVETS EN ALUMINIUM<br>COULEUR À DÉTERMINER.   | 8 | TROUS D'ÉVACUATION Ø 1/4".                                     | 12 | CONTREPLAQUÉ MINIMUM DE 19mm<br>(PAR AUTRE).        |

NOTE: TOUTES CES INFORMATIONS SONT SUJETTES À CHANGEMENT SANS PRÉAVIS.



Panneaux 3D inc.  
755, rue Boucher,  
Saint-Jean-sur-Richelieu  
(Québec) J3B 8P4

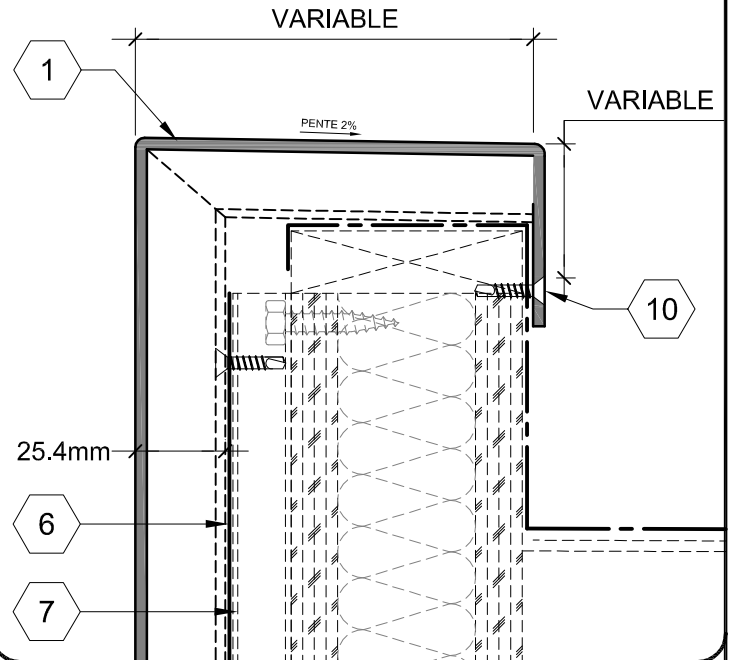
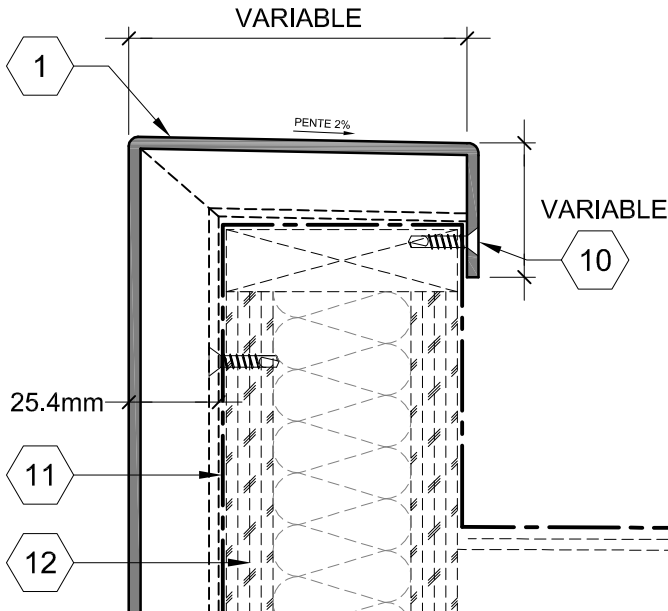
SÉRIE DURALUM  
DA-2000

3,2mm d'épaisseur  
3003/5005

PARAPET DÉCORATIF

SUR CONTREPLAQUÉ

SUR SOUS-STRUCTURE

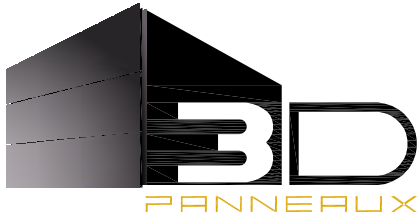


6c

LÉGENDE: MATÉRIAUX

- |   |  |   |  |    |   |
|---|--|---|--|----|---|
| 1 | PLAQUE D'ALUMINIUM 3003 OU 5005<br>ÉPAISSEUR 3mm (1/8")<br>COULEUR ET FINI À DÉTERMINER.                 | 5 | "J" DE DÉPART EN ALUMINIUM 3003<br>0,080" ÉPAIS.               | 9  | MOULURE DE FINITION<br>(PAR AUTRE).                 |
| 2 | EXTRUSIONS EN ALUMINIUM 3003<br>ÉPAISSEUR 3mm (1/8") 76mm (3") DE LARGE<br>COULEUR ET FINI À DÉTERMINER. | 6 | RUBAN DIÉLECTRIQUE (PAR AUTRE).                                | 10 | VIS DE FIXATION EN ACIER INOXYDABLE<br>(PAR AUTRE). |
| 3 | ATTACHE EN ALUMINIUM 3003 0,080" ÉPAIS.  | 7 | ENTREMISES EN ACIER<br>ÉPAISSEUR MINIMUM DE 1.2mm (PAR AUTRE). | 11 | MEMBRANE (PAR AUTRE).                               |
| 4 | RIVETS EN ALUMINIUM<br>COULEUR À DÉTERMINER.   | 8 | TROUS D'ÉVACUATION Ø 1/4".                                     | 12 | CONTREPLAQUÉ MINIMUM DE 19mm<br>(PAR AUTRE).        |

NOTE: TOUTES CES INFORMATIONS SONT SUJETTES À CHANGEMENT SANS PRÉAVIS.

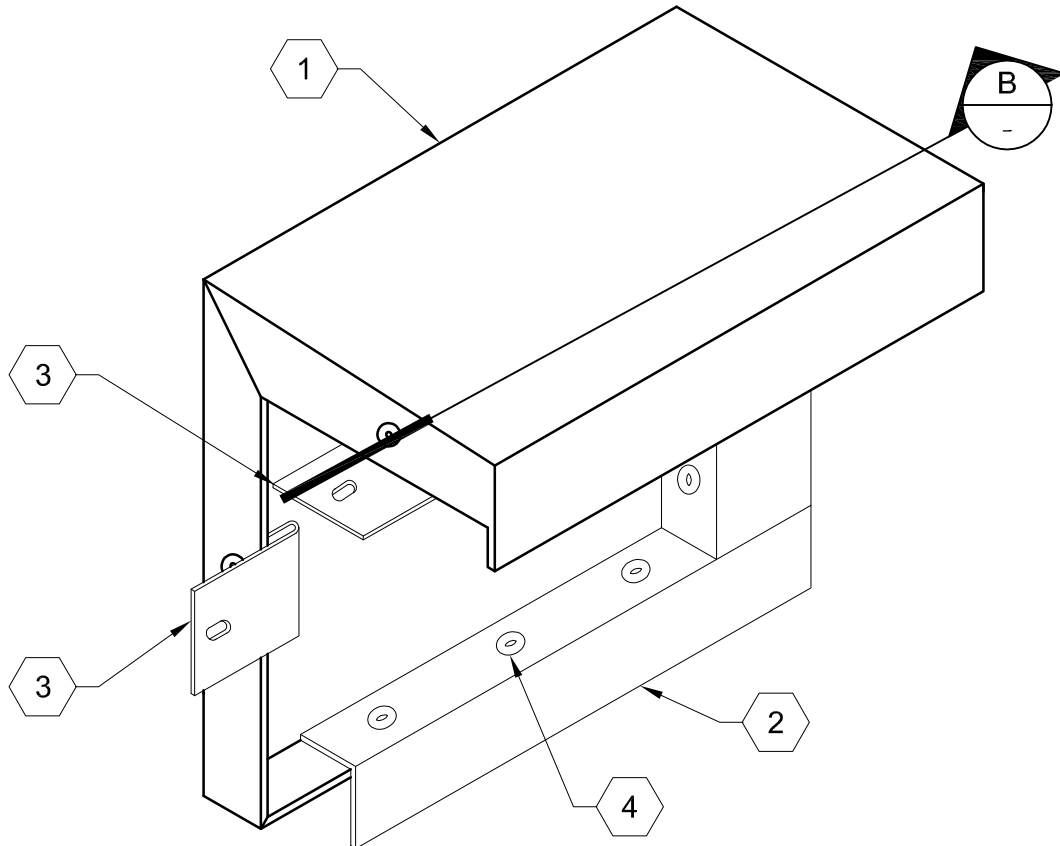


Panneaux 3D inc.  
755, rue Boucher,  
Saint-Jean-sur-Richelieu  
(Québec) J3B 8P4

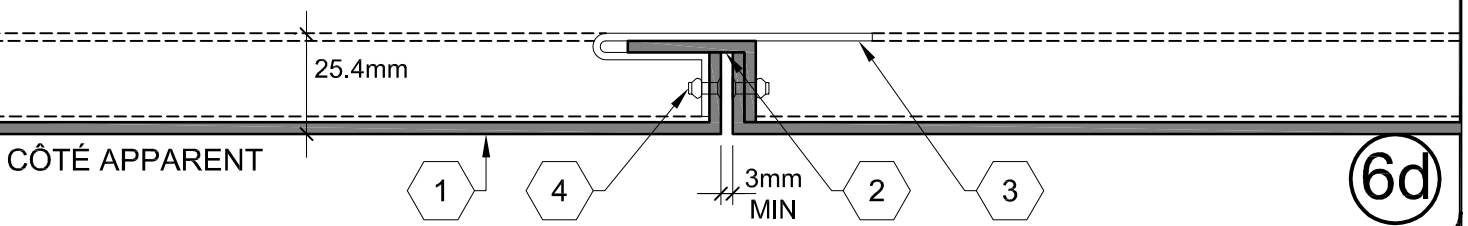
SÉRIE DURALUM  
DA-2000

3,2mm d'épaisseur  
3003/5005

### VUE ISOMÉTRIQUE DU PARAPET (AVEC PLAQUE DE JOINT)



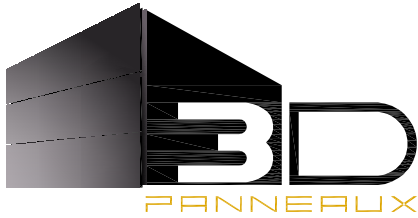
### DÉTAIL "C"



### LÉGENDE: MATÉRIAUX

- |  |  |   |
|--|--|---|
| ① PLAQUE D'ALUMINIUM 3003 OU 5005<br>ÉPAISSEUR 3mm (1/8")<br>COULEUR ET FINI À DÉTERMINER.                 | ⑤ "J" DE DÉPART EN ALUMINIUM 3003<br>0,080" ÉPAIS.               | ⑨ MOULURE DE FINITION<br>(PAR AUTRE).                 |
| ② EXTRUSIONS EN ALUMINIUM 3003<br>ÉPAISSEUR 3mm (1/8") 76mm (3") DE LARGE<br>COULEUR ET FINI À DÉTERMINER. | ⑥ RUBAN DIÉLECTRIQUE (PAR AUTRE).                                | ⑩ VIS DE FIXATION EN ACIER INOXYDABLE<br>(PAR AUTRE). |
| ③ ATTACHE EN ALUMINIUM 3003 0,080" ÉPAIS.  | ⑦ ENTREMISES EN ACIER<br>ÉPAISSEUR MINIMUM DE 1.2mm (PAR AUTRE). | ⑪ MEMBRANE (PAR AUTRE).                               |
| ④ RIVETS EN ALUMINIUM<br>COULEUR À DÉTERMINER.   | ⑧ TROUS D'ÉVACUATION Ø 1/4".                                     | ⑫ CONTREPLAQUÉ MINIMUM DE 19mm<br>(PAR AUTRE).        |

NOTE: TOUTES CES INFORMATIONS SONT SUJETTES À CHANGEMENT SANS PRÉAVIS.



Panneaux 3D inc.

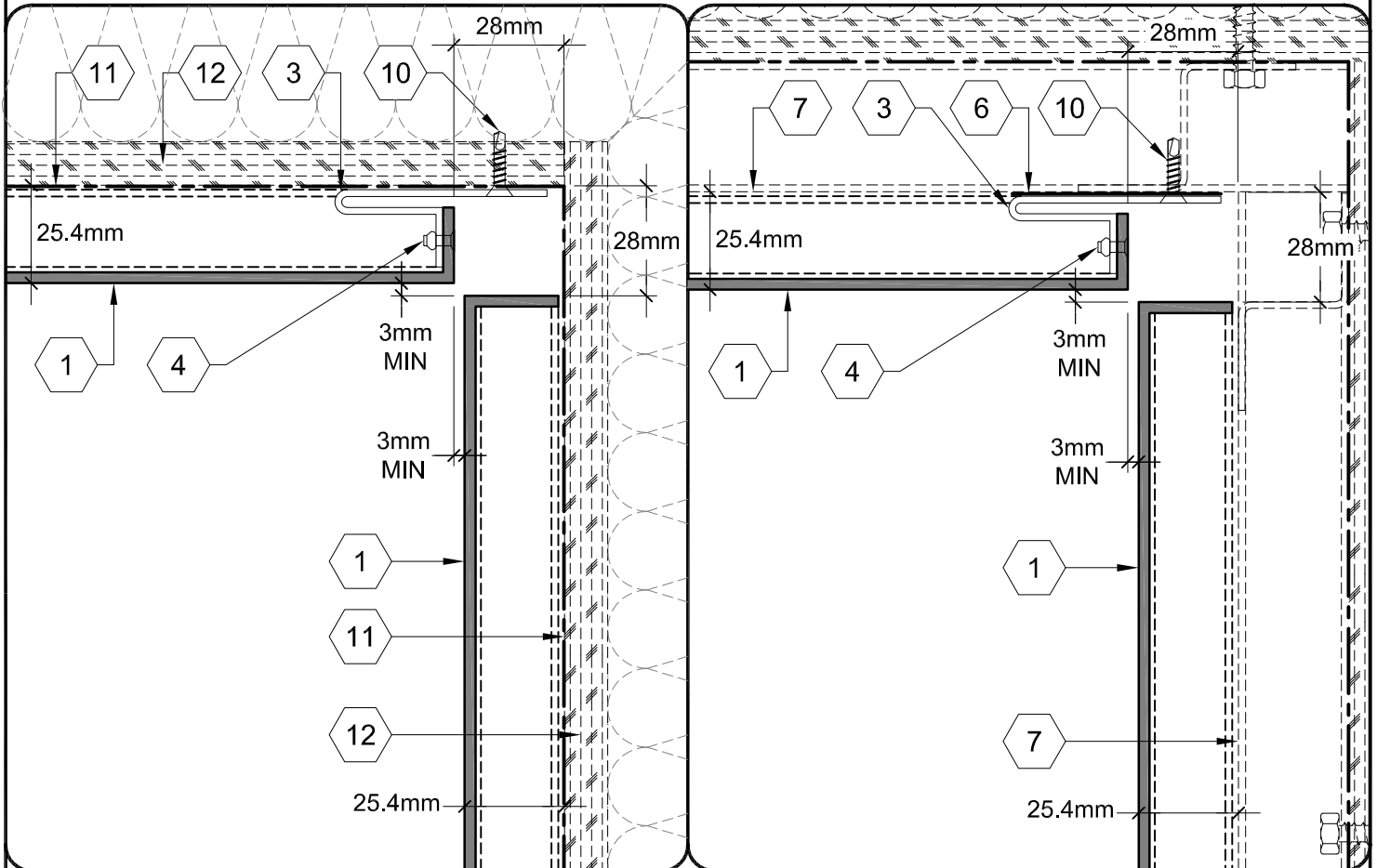
755, rue Boucher,  
Saint-Jean-sur-Richelieu  
(Québec) J3B 8P4

Panneaux en aluminium

DA-4000  
3,2mm d'épaisseur  
3003 ou 5005

### COIN INTÉRIEUR

\*\*\*MÊME DÉTAILS POUR JONCTION MUR ET "SOFFITE"\*\*\*



**SUR CONTREPLAQUÉ**

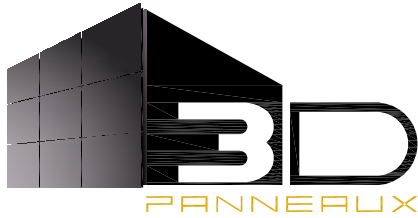
**SUR SOUS-STRUCTURE**

7

### LÉGENDE: MATÉRIAUX

- |  |  |   |
|--|--|---|
| ① PLAQUE D'ALUMINIUM 3003 OU 5005<br>ÉPAISSEUR 3mm (1/8")<br>COULEUR ET FINI À DÉTERMINER.                 | ⑤ "J" DE DÉPART EN ALUMINIUM 3003<br>0,080" ÉPAIS.               | ⑨ MOULURE DE FINITION<br>(PAR AUTRE).                 |
| ② EXTRUSIONS EN ALUMINIUM 3003<br>ÉPAISSEUR 3mm (1/8") 76mm (3") DE LARGE<br>COULEUR ET FINI À DÉTERMINER. | ⑥ RUBAN DIÉLECTRIQUE (PAR AUTRE).                                | ⑩ VIS DE FIXATION EN ACIER INOXYDABLE<br>(PAR AUTRE). |
| ③ ATTACHE EN ALUMINIUM 3003 0,080" ÉPAIS.  | ⑦ ENTREMISES EN ACIER<br>ÉPAISSEUR MINIMUM DE 1.2mm (PAR AUTRE). | ⑪ MEMBRANE (PAR AUTRE).                               |
| ④ RIVETS EN ALUMINIUM<br>COULEUR À DÉTERMINER.   | ⑧ TROUS D'ÉVACUATION Ø 1/4".                                     | ⑫ CONTREPLAQUÉ MINIMUM DE 19mm<br>(PAR AUTRE).        |

NOTE: TOUTES CES INFORMATIONS SONT SUJETTES À CHANGEMENT SANS PRÉAVIS.



Panneaux 3D inc.

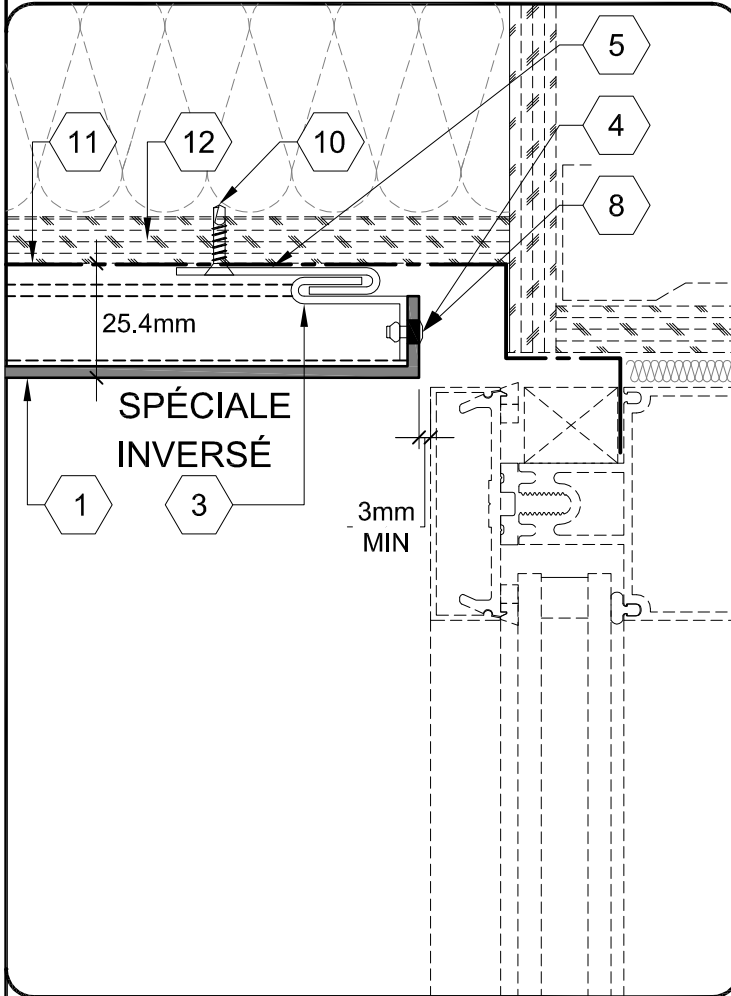
755, rue Boucher,  
Saint-Jean-sur-Richelieu  
(Québec) J3B 8P4

Panneaux en aluminium

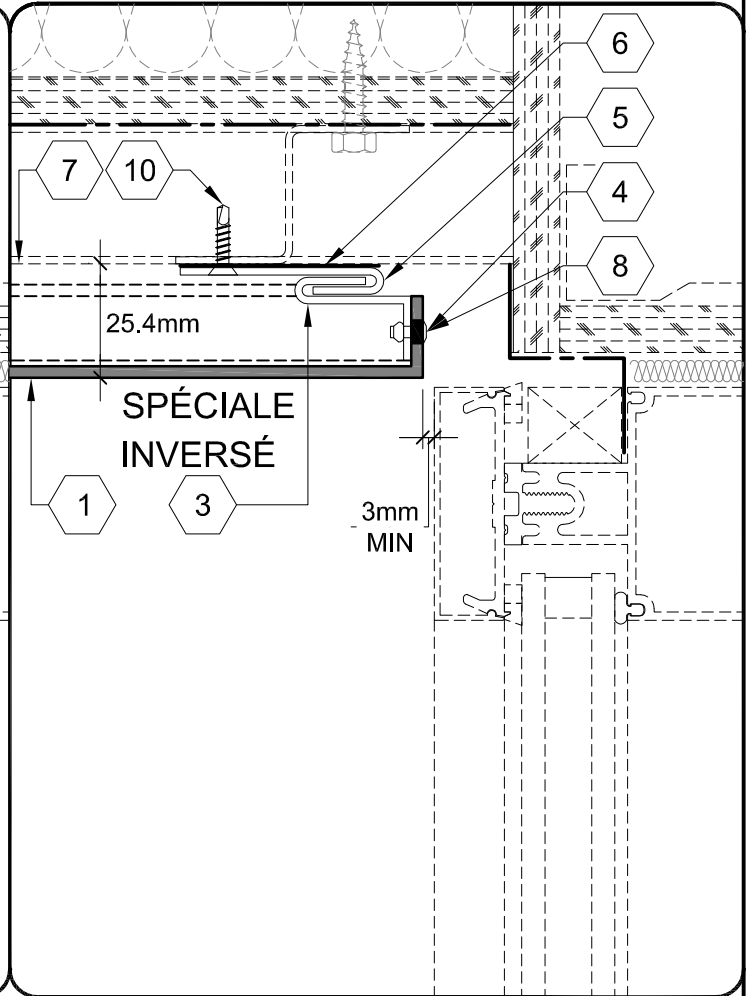
DA-4000  
3,2mm d'épaisseur  
3003 ou 5005

DESSUS DE FENÊTRE ET "SOFFITE"

SUR CONTREPLAQUÉ



SUR SOUS-STRUCTURE



8

LÉGENDE: MATÉRIAUX

- |  |  |   |
|--|--|---|
| ① PLAQUE D'ALUMINIUM 3003 OU 5005<br>ÉPAISSEUR 3mm (1/8")<br>COULEUR ET FINI À DÉTERMINER.                 | ⑤ "J" DE DÉPART EN ALUMINIUM 3003<br>0,080" ÉPAIS.               | ⑨ MOULURE DE FINITION<br>(PAR AUTRE).                 |
| ② EXTRUSIONS EN ALUMINIUM 3003<br>ÉPAISSEUR 3mm (1/8") 76mm (3") DE LARGE<br>COULEUR ET FINI À DÉTERMINER. | ⑥ RUBAN DIÉLECTRIQUE (PAR AUTRE).                                | ⑩ VIS DE FIXATION EN ACIER INOXYDABLE<br>(PAR AUTRE). |
| ③ ATTACHE EN ALUMINIUM 3003 0,080" ÉPAIS.  | ⑦ ENTREMISES EN ACIER<br>ÉPAISSEUR MINIMUM DE 1.2mm (PAR AUTRE). | ⑪ MEMBRANE (PAR AUTRE).                               |
| ④ RIVETS EN ALUMINIUM<br>COULEUR À DÉTERMINER.   | ⑧ TROUS D'ÉVACUATION Ø 1/4".                                     | ⑫ CONTREPLAQUÉ MINIMUM DE 19mm<br>(PAR AUTRE).        |

NOTE: TOUTES CES INFORMATIONS SONT SUJETTES À CHANGEMENT SANS PRÉAVIS.



Panneaux 3D inc.

755, rue Boucher,  
Saint-Jean-sur-Richelieu  
(Québec) J3B 8P4

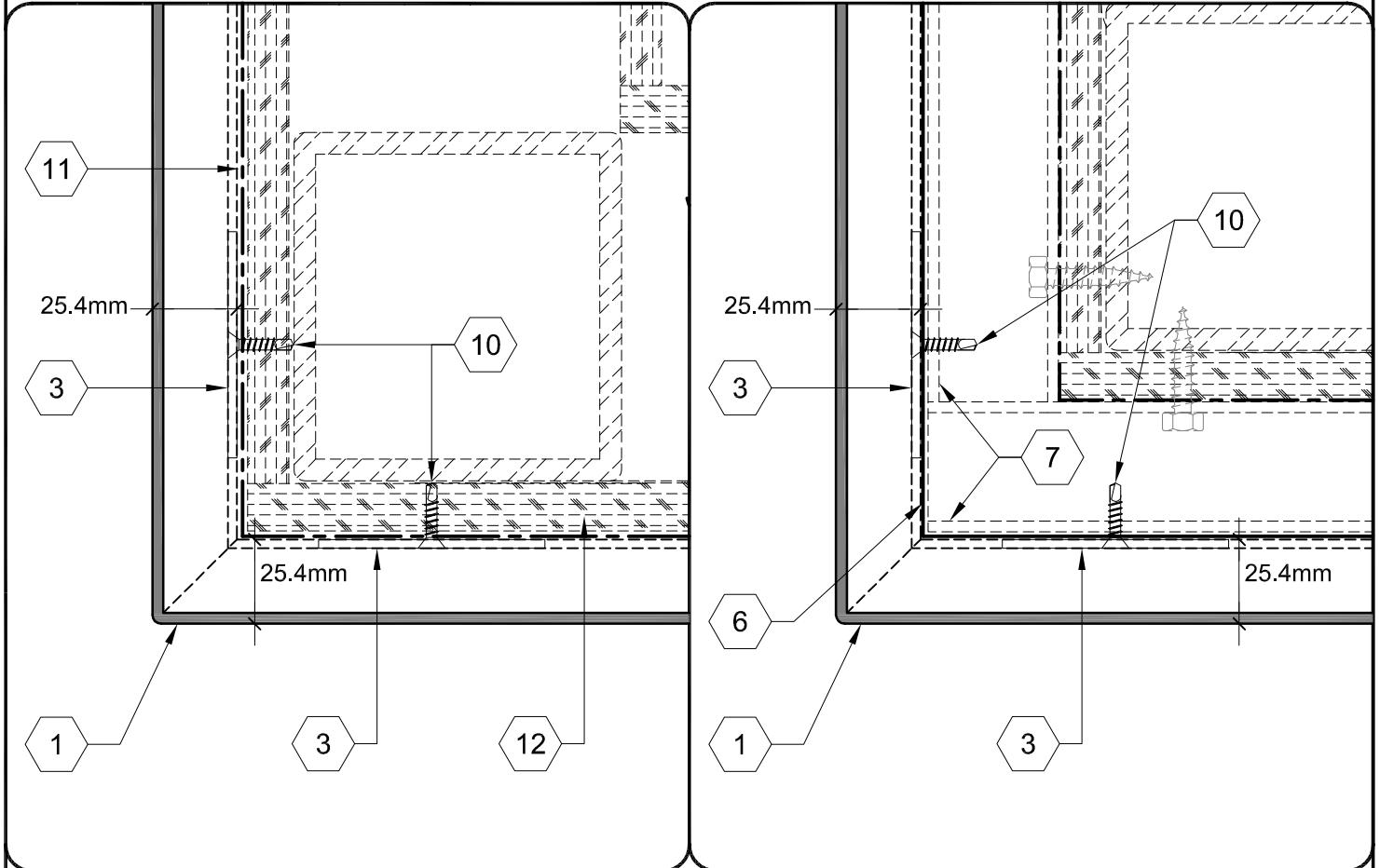
Panneaux en aluminium

DA-4000  
3,2mm d'épaisseur  
3003 ou 5005

### COIN EXTÉRIEUR

#### SUR CONTREPLAQUÉ

#### SUR SOUS-STRUCTURE



9

### LÉGENDE: MATÉRIAUX

- |   |  |  |
|---|--|--|
| <p>1 PLAQUE D'ALUMINIUM 3003 OU 5005 ÉPAISSEUR 3mm (1/8") COULEUR ET FINI À DÉTERMINER.</p> <p>2 EXTRUSIONS EN ALUMINIUM 3003 ÉPAISSEUR 3mm (1/8") 76mm (3") DE LARGE COULEUR ET FINI À DÉTERMINER.</p> <p>3 ATTACHE EN ALUMINIUM 3003 0,080" ÉPAIS.</p> <p>4 RIVETS EN ALUMINIUM COULEUR À DÉTERMINER.</p> | <p>5 "J" DE DÉPART EN ALUMINIUM 3003 0,080" ÉPAIS.</p> <p>6 RUBAN DIÉLECTRIQUE (PAR AUTRE).</p> <p>7 ENTREMISES EN ACIER ÉPAISSEUR MINIMUM DE 1.2mm (PAR AUTRE).</p> <p>8 TROUS D'ÉVACUATION Ø 1/4".</p> | <p>9 MOULURE DE FINITION (PAR AUTRE).</p> <p>10 VIS DE FIXATION EN ACIER INOXYDABLE (PAR AUTRE).</p> <p>11 MEMBRANE (PAR AUTRE).</p> <p>12 CONTREPLAQUÉ MINIMUM DE 19mm (PAR AUTRE).</p> |
|---|--|--|

NOTE: TOUTES CES INFORMATIONS SONT SUJETTES À CHANGEMENT SANS PRÉAVIS.



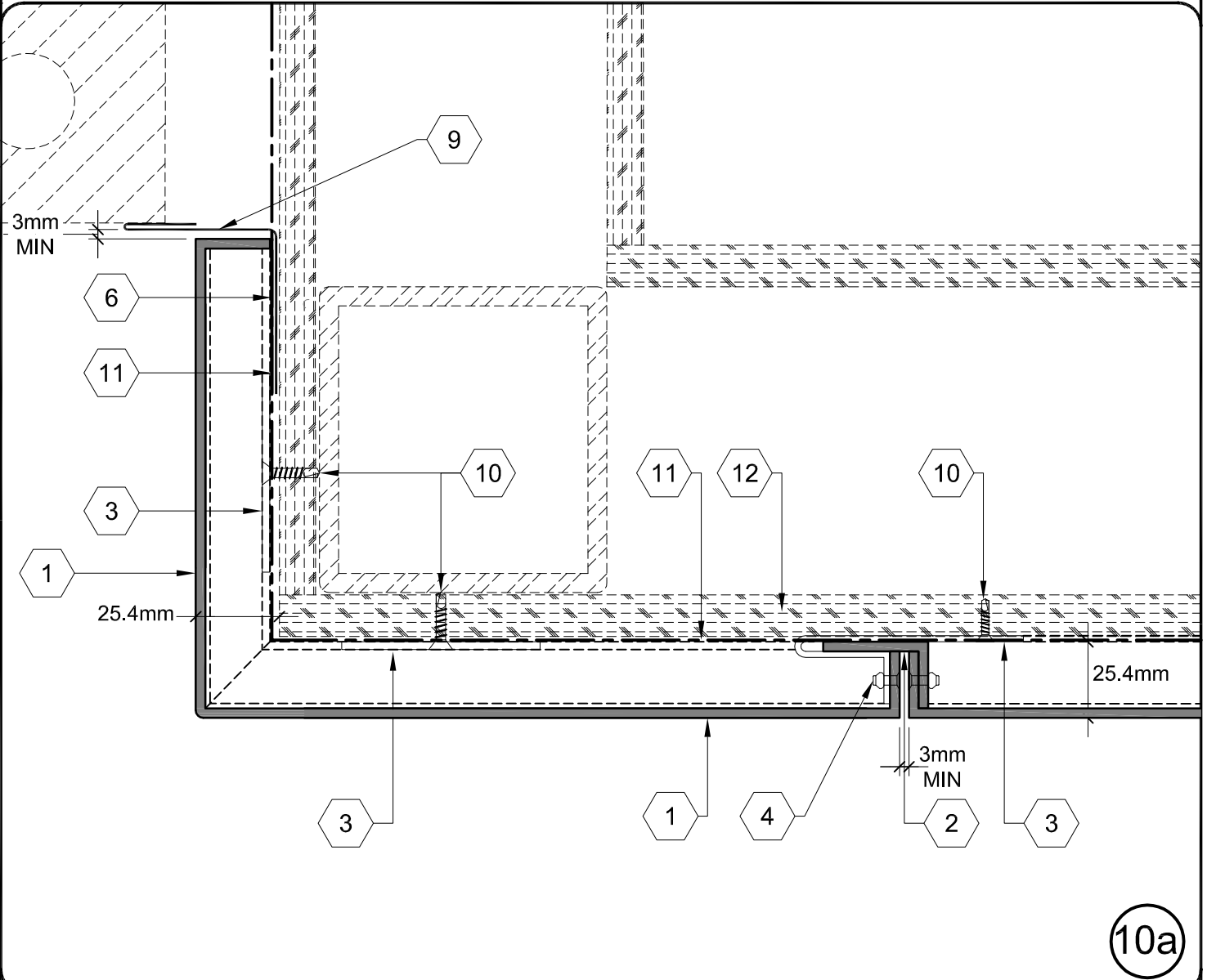
Panneaux 3D inc.

755, rue Boucher,  
Saint-Jean-sur-Richelieu  
(Québec) J3B 8P4

Panneaux en aluminium

DA-4000  
3,2mm d'épaisseur  
3003 ou 5005

### COIN & FIN DE MUR TYPIQUE SUR CONTREPLAQUÉ



10a

#### LÉGENDE: MATÉRIAUX

- |   |  |   |  |    |   |
|---|--|---|--|----|---|
| 1 | PLAQUE D'ALUMINIUM 3003 OU 5005<br>ÉPAISSEUR 3mm (1/8")<br>COULEUR ET FINI À DÉTERMINER.                 | 5 | "J" DE DÉPART EN ALUMINIUM 3003<br>0,080" ÉPAIS.               | 9  | MOULURE DE FINITION<br>(PAR AUTRE).                 |
| 2 | EXTRUSIONS EN ALUMINIUM 3003<br>ÉPAISSEUR 3mm (1/8") 76mm (3") DE LARGE<br>COULEUR ET FINI À DÉTERMINER. | 6 | RUBAN DIÉLECTRIQUE (PAR AUTRE).                                | 10 | VIS DE FIXATION EN ACIER INOXYDABLE<br>(PAR AUTRE). |
| 3 | ATTACHE EN ALUMINIUM 3003 0,080" ÉPAIS.  | 7 | ENTREMISES EN ACIER<br>ÉPAISSEUR MINIMUM DE 1.2mm (PAR AUTRE). | 11 | MEMBRANE (PAR AUTRE).                               |
| 4 | RIVETS EN ALUMINIUM<br>COULEUR À DÉTERMINER.   | 8 | TROUS D'ÉVACUATION Ø 1/4".                                     | 12 | CONTREPLAQUÉ MINIMUM DE 19mm<br>(PAR AUTRE).        |

NOTE: TOUTES CES INFORMATIONS SONT SUJETTES À CHANGEMENT SANS PRÉAVIS.



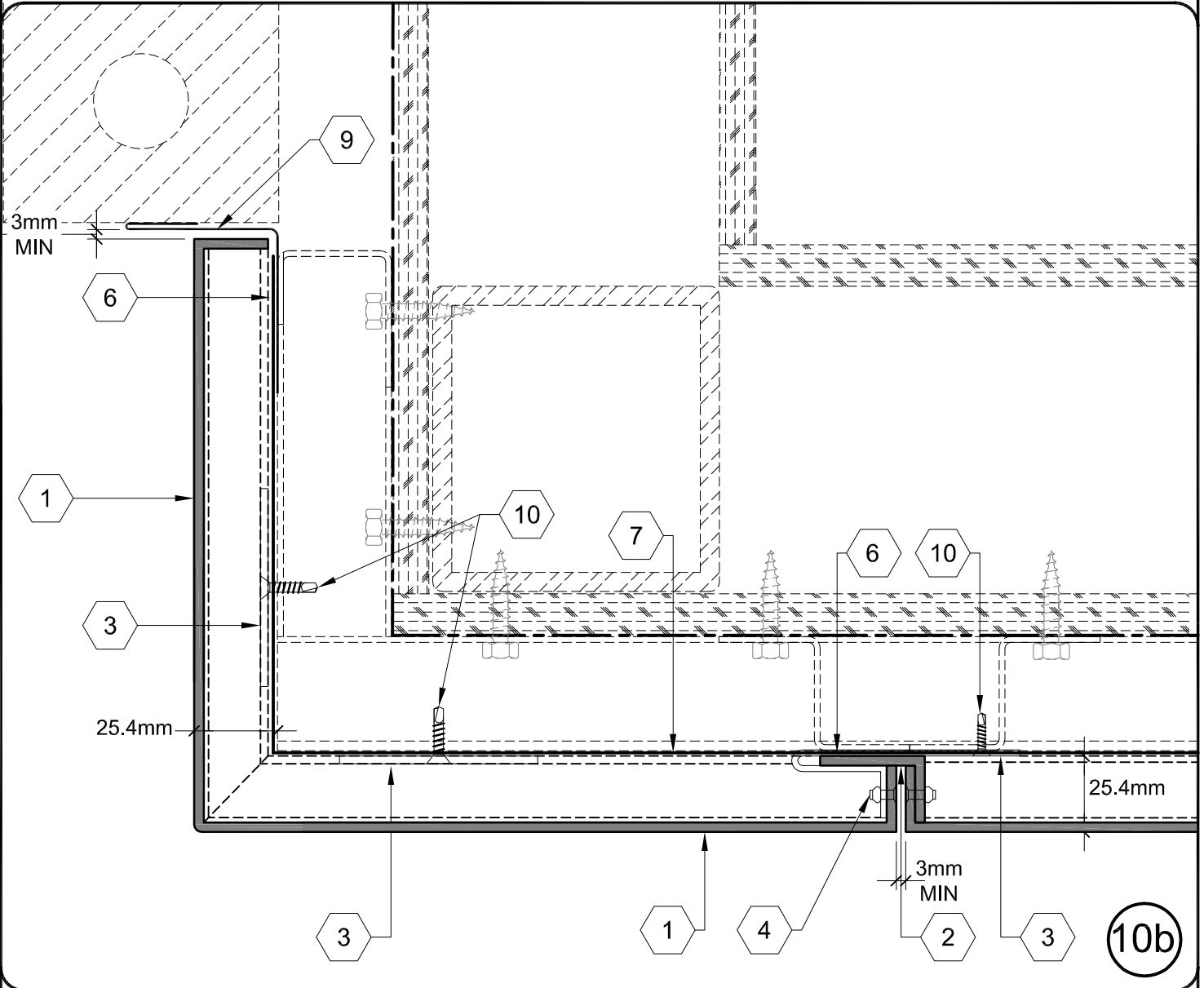
Panneaux 3D inc.

755, rue Boucher,  
Saint-Jean-sur-Richelieu  
(Québec) J3B 8P4

Panneaux en aluminium

DA-4000  
3,2mm d'épaisseur  
3003 ou 5005

### COIN & FIN DE MUR TYPIQUE SUR SOUS-STRUCTURE



#### LÉGENDE: MATÉRIAUX

- |  |  |   |
|--|--|---|
| ① PLAQUE D'ALUMINIUM 3003 OU 5005<br>ÉPAISSEUR 3mm (1/8")<br>COULEUR ET FINI À DÉTERMINER.                 | ⑤ "J" DE DÉPART EN ALUMINIUM 3003<br>0,080" ÉPAIS.               | ⑨ MOULURE DE FINITION<br>(PAR AUTRE).                 |
| ② EXTRUSIONS EN ALUMINIUM 3003<br>ÉPAISSEUR 3mm (1/8") 76mm (3") DE LARGE<br>COULEUR ET FINI À DÉTERMINER. | ⑥ RUBAN DIÉLECTRIQUE (PAR AUTRE).                                | ⑩ VIS DE FIXATION EN ACIER INOXYDABLE<br>(PAR AUTRE). |
| ③ ATTACHE EN ALUMINIUM 3003 0,080" ÉPAIS.  | ⑦ ENTREMISES EN ACIER<br>ÉPAISSEUR MINIMUM DE 1.2mm (PAR AUTRE). | ⑪ MEMBRANE (PAR AUTRE).                               |
| ④ RIVETS EN ALUMINIUM<br>COULEUR À DÉTERMINER.   | ⑧ TROUS D'ÉVACUATION Ø 1/4".                                     | ⑫ CONTREPLAQUÉ MINIMUM DE 19mm<br>(PAR AUTRE).        |

NOTE: TOUTES CES INFORMATIONS SONT SUJETTES À CHANGEMENT SANS PRÉAVIS.