

PANNEAUX 3D



GUIDE D'INSTALLATION
PANNEAU D'ALUMINIUM ARCHITECTURAL

SÉRIE DURALUM DA-5000

JANVIER 2021

TABLE DES MATIÈRES

SÉRIE FUTURA DA-5000

FORMES ET DÉSIGNATIONS DES PANNEAUX.....	PAGE 1
VUE ISOMÉTRIQUE ET COUPE TRANSVERSALE.....	PAGE 2
LÉGENDE DES ATTACHES ET COUVRE-JOINTS.....	PAGE 3
DÉTAILS TYPE	PAGE 4
ÉLÉVATION.....	PAGE 5
BAS DE MUR.....	PAGE 6
JOINT HORIZONTAL.....	PAGE 7
JOINT VERTICAL.....	PAGE 8
JAMBAGE DE FENÊTRE.....	PAGE 9
TÊTE DE FENÊTRE	PAGE 10
DESSOUS FENÊTRE.....	PAGE 11
PARAPET DÉCORATIF	PAGES 12-13-14-15
COIN INTÉRIEUR	PAGES 16-17
JONCTION TÊTE DE FENÊTRE & SOFFITE.....	PAGE 18
COIN EXTÉRIEUR.....	PAGE 19
JONCTION AVEC AUTRE REVÊTEMENT.....	PAGES 20-21
COLONNE RONDE.....	PAGE 22
JOINT D'EXPANSION.....	PAGE 23



PANNEAUX 3D

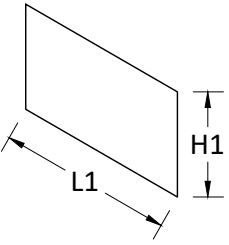
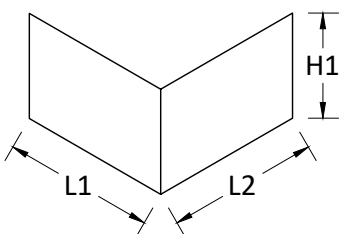
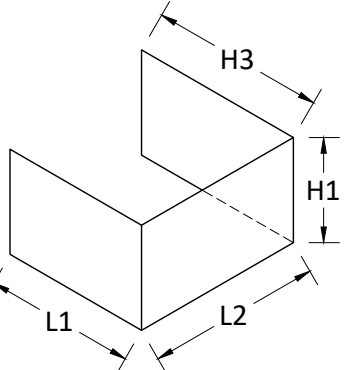
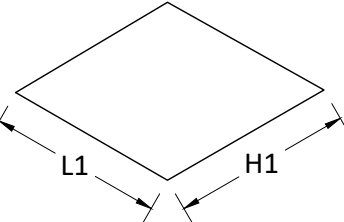
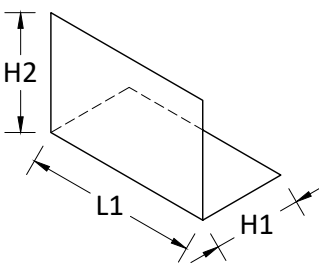
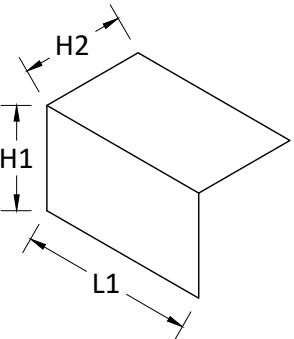
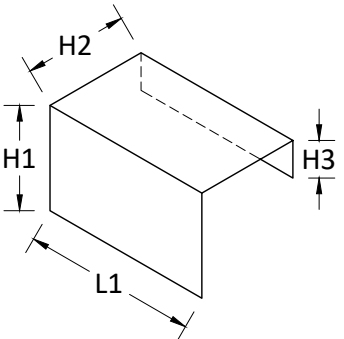
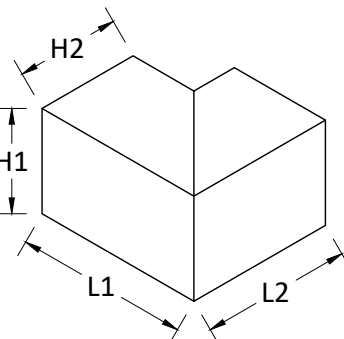
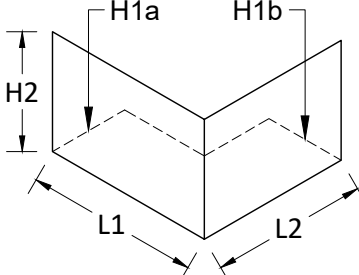
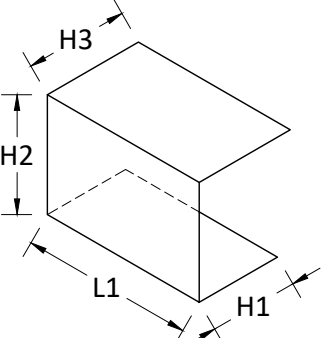
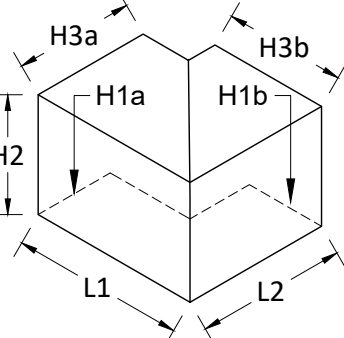
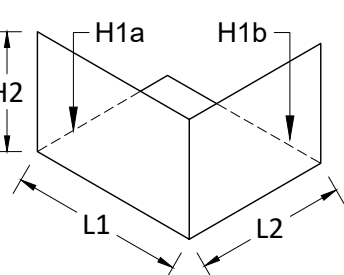
755, rue Boucher,
 Saint-Jean-sur-Richelieu
 (Québec) J3B 8P4
 panneaux3d.com

SÉRIE DURALUM

DA-5000

ALUMINIUM 3.2mm (1/8")
 3003/5005

FORMES ET DÉSIGNATIONS DES PANNEAUX

 <p>SA</p>	 <p>LA</p>	 <p>AU</p>	 <p>SO</p>
 <p>PL</p>	 <p>PA</p>	 <p>PG</p>	 <p>PB</p>
 <p>MB</p>	 <p>MU</p>	 <p>MG</p>	 <p>SP</p>

NOTE: UN PANNEAU N'AYANT PAS LA FORME (SHAPE) STANDARD
 LA NUMÉROTATION DE CELUI-CI DÉBUTERA PAR "DES" QUI SIGNIFIE
 QU'IL NE FAIT PAS PARTI DES STANDARDS.

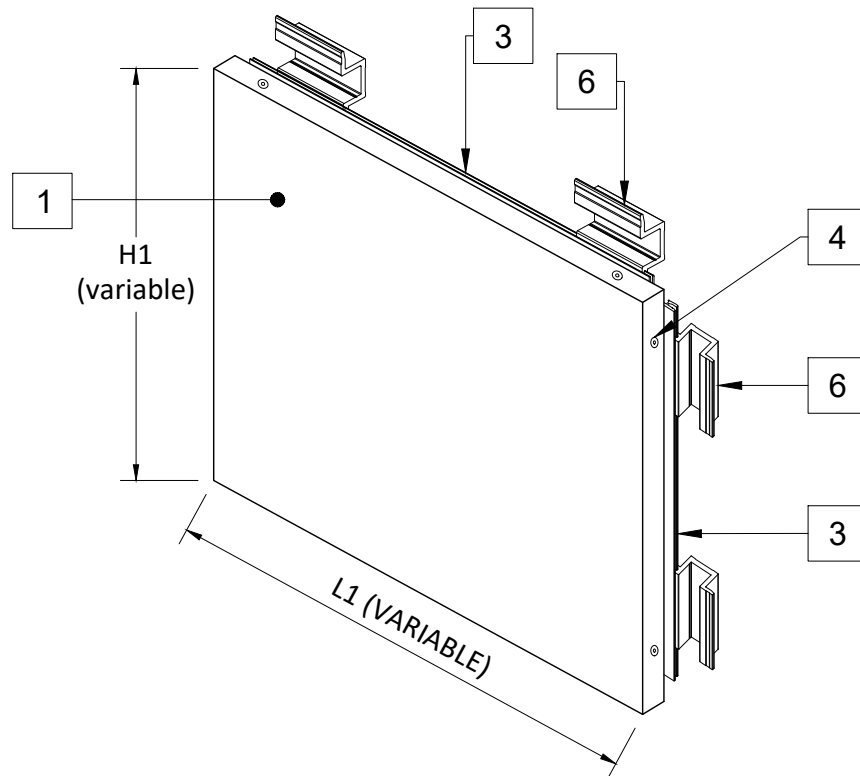


PANNEAUX 3D

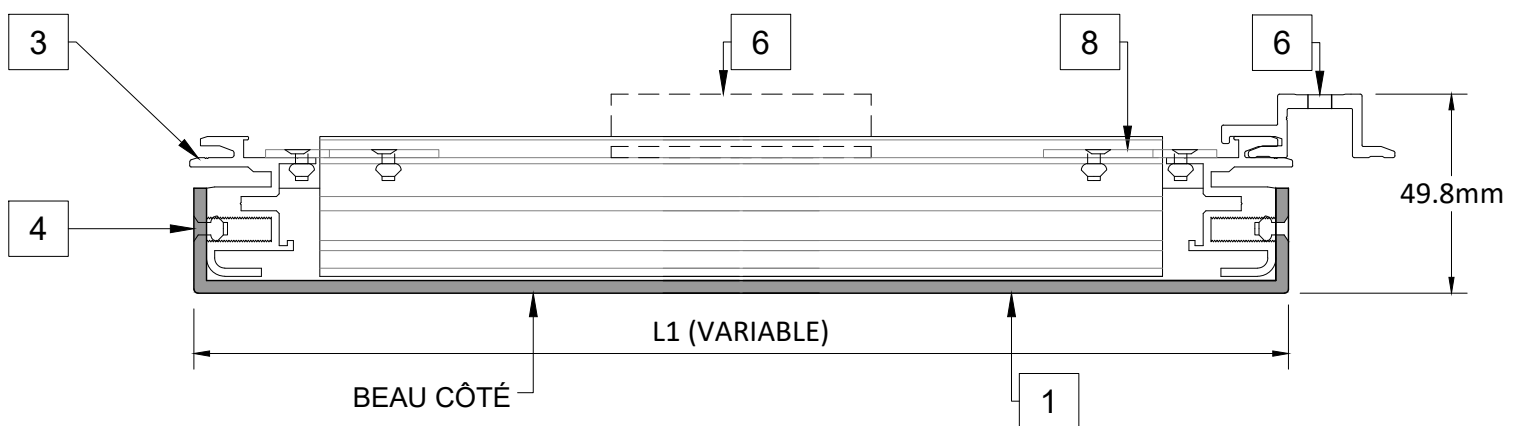
755, rue Boucher,
Saint-Jean-sur-Richelieu
(Québec) J3B 8P4
panneaux3d.com

SÉRIE DURALUM
DA-5000
ALUMINIUM 3.2mm (1/8")
3003/5005

VUE ISOMÉTRIQUE PANNEAU PLAT STANDARD "SA" SÉRIE DURALUM DA-5000



COUPE A



LÉGENDE DES MATÉRIEAUX

- | | | |
|--|---|--|
| <p>1 ALUMINIUM 3.2mm (1/8") 3003/5005
COULEUR À DÉTERMINER.</p> <p>2 COUVRE-JOINT
ALUMINIUM COMPOSITE 3mm ou 4mm
COULEUR À DÉTERMINER.</p> <p>3 EXTRUSION EN ALUMINIUM.</p> <p>4 RIVETS EN ALUMINIUM
COULEUR À DÉTERMINER SELON COULEUR
DE L'ALUMINIUM COMPOSITE.</p> <p>5 TROU DE DRAINAGE
1/4" DE DIAMÈTRE
AVEC MOUSTIQUAIRE.</p> | <p>6 ATTACHE AMOVIBLE EN ALUMINIUM
PLEINE-ATTACHE OU DEMI-ATTACHE.</p> <p>7 "J" DE DÉPART EN ALUMINIUM.</p> <p>8 ÉQUERRE DE RENFORT EN ALUMINIUM.</p> <p>9 RUBAN DIÉLECTRIQUE (NON INCLUS).</p> <p>10 VIS INOX RECOMMANDÉE (NON INCLUS)
(fixation sur entreises d'acier)
TEK3 #12 X 3/4" LONG.</p> | <p>11 VIS À BOIS (NON INCLUS)
(fixation sur contreplaqué).</p> <p>12 ENTREMISE EN ACIER (NON INCLUS)
RECOMMANDÉ
ÉPAISSEUR MINIMUM DE 1.2mm.</p> <p>13 MOULURE DE FINITION (NON INCLUS)
RECOMMANDÉ EN ACIER OU ALUMINIUM.</p> <p>14 MEMBRANE (NON INCLUS).</p> <p>15 CONTREPLAQUÉ (NON INCLUS)
ÉPAISSEUR MINIMUM DE 16mm (5/8").</p> |
|--|---|--|

NOTES: -TOUTES LES INFORMATIONS SONT SUJETTES AUX CHANGEMENTS SANS PRÉAVIS.
-LES DÉTAILS D'INSTALLATION SONT TYPIQUES. PEUVENT ÊTRE ADAPTÉS SELON CONDITIONS.

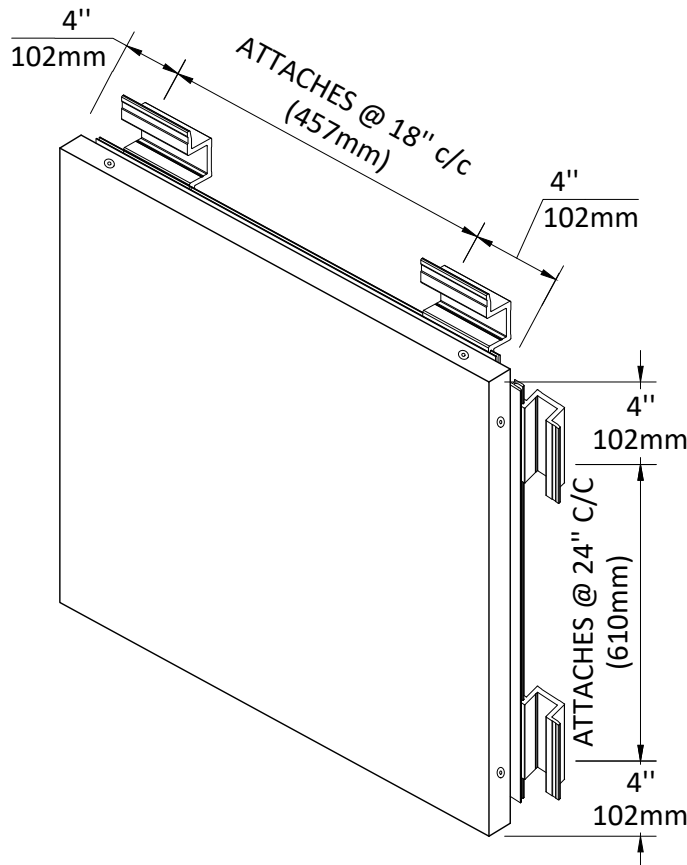


PANNEAUX 3D

755, rue Boucher,
Saint-Jean-sur-Richelieu
(Québec) J3B 8P4
panneaux3d.com

SÉRIE DURALUM
DA-5000
ALUMINIUM 3.2mm (1/8")
3003/5005

CHARTE DES ATTACHES VERTICALES ET HORIZONTALES



LÉGENDE DES COUVRE-JOINTS

ÉPAISSEUR DU MATÉRIEL COUVRE-JOINT	SITUATION DU COUVRE-JOINT	LARGEUR DU COUVRE-JOINT
3mm	JOINT DE 18mm (11/16") ENTRE PANNEAUX	1 ¹⁵ / ₁₆ " (49mm)
3mm	JOINT DE 18mm (11/16") ENTRE PANNEAUX ET AUTRES (BRIQUES, FENÊTRES, ECT...)	1 ⁹ / ₃₂ " (33mm)

LÉGENDE DES MATÉRIEAUX

- 1 ALUMINIUM 3.2mm (1/8") 3003/5005 COULEUR À DÉTERMINER.
- 2 COUVRE-JOINT ALUMINIUM COMPOSITE 3mm ou 4mm COULEUR À DÉTERMINER.
- 3 EXTRUSION EN ALUMINIUM.
- 4 RIVETS EN ALUMINIUM COULEUR À DÉTERMINER SELON COULEUR DE L'ALUMINIUM COMPOSITE.
- 5 TROU DE DRAINAGE 1/4" DE DIAMÈTRE AVEC MOUSTIQUAIRE.

- 6 ATTACHE AMOVIBLE EN ALUMINIUM PLEINE-ATTACHE OU DEMI-ATTACHE.
- 7 "J" DE DÉPART EN ALUMINIUM.
- 8 ÉQUERRE DE RENFORT EN ALUMINIUM.
- 9 RUBAN DIÉLECTRIQUE (NON INCLUS).
- 10 VIS INOX RECOMMANDÉE (NON INCLUS) (fixation sur entremises d'acier) TEK3 #12 X 3/4" LONG.

- 11 VIS À BOIS (NON INCLUS) (fixation sur contreplaqué).
- 12 ENTREMISE EN ACIER (NON INCLUS) RECOMMANDÉ ÉPAISSEUR MINIMUM DE 1.2mm.
- 13 MOULURE DE FINITION (NON INCLUS) RECOMMANDÉ EN ACIER OU ALUMINIUM.
- 14 MEMBRANE (NON INCLUS).
- 15 CONTREPLAQUÉ (NON INCLUS) ÉPAISSEUR MINIMUM DE 16mm (5/8").

NOTES: -TOUTES LES INFORMATIONS SONT SUJETTES AUX CHANGEMENTS SANS PRÉAVIS.

-LES DÉTAILS D'INSTALLATION SONT TYPIQUES. PEUVENT ÊTRE ADAPTÉS SELON CONDITIONS.



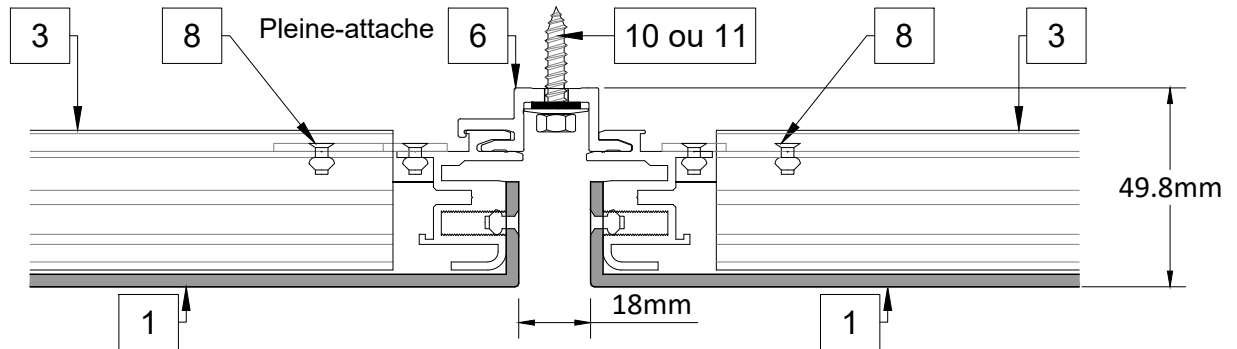
PANNEAUX 3D

755, rue Boucher,
Saint-Jean-sur-Richelieu
(Québec) J3B 8P4
panneaux3d.com

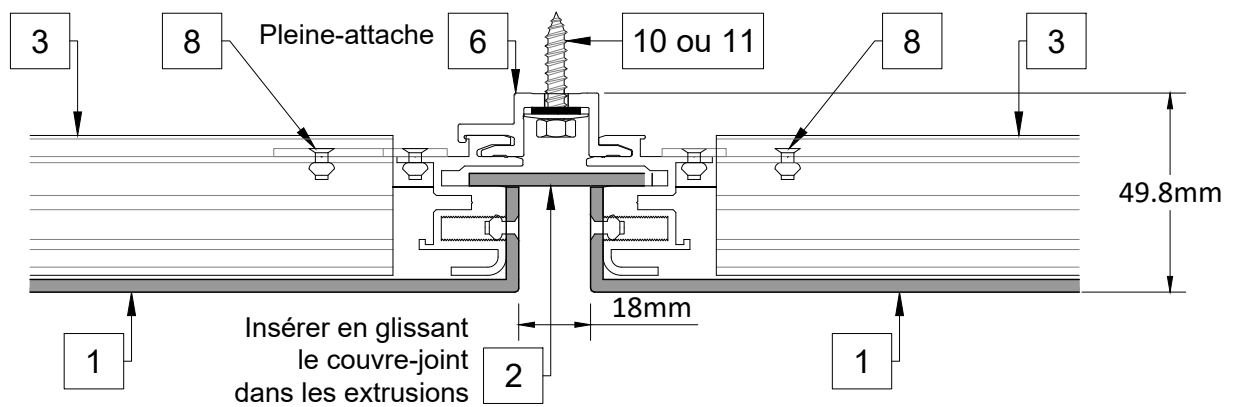
SÉRIE DURALUM
DA-5000
ALUMINIUM 3.2mm (1/8")
3003/5005

DÉTAILS TYPE

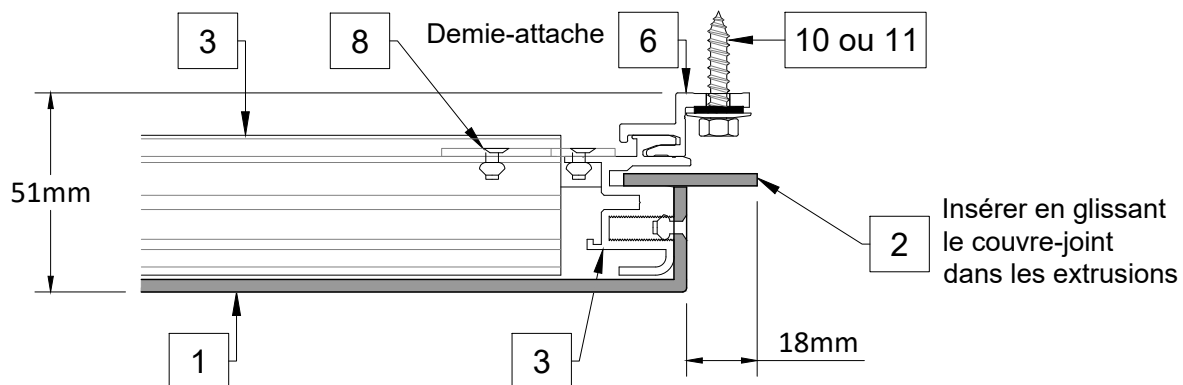
ESPACEMENT ENTRE EXTRUSIONS ET PANNEAUX



DÉTAIL COUVRE-JOINT JOINT / PANNEAUX



DÉTAIL COUVRE-JOINT JOINT / AUTRES



LÉGENDE DES MATÉRIEAUX

- 1 ALUMINIUM 3.2mm (1/8") 3003/5005 COULEUR À DÉTERMINER.
- 2 COUVRE-JOINT ALUMINIUM COMPOSITE 3mm ou 4mm COULEUR À DÉTERMINER.
- 3 EXTRUSION EN ALUMINIUM.
- 4 RIVETS EN ALUMINIUM COULEUR À DÉTERMINER SELON COULEUR DE L'ALUMINIUM COMPOSITE.
- 5 TROU DE DRAINAGE 1/4" DE DIAMÈTRE AVEC MOUSTIQUAIRE.

- 6 ATTACHE AMOVIBLE EN ALUMINIUM PLEINE-ATTACHE OU DEMI-ATTACHE.
- 7 "J" DE DÉPART EN ALUMINIUM.
- 8 ÉQUERRE DE RENFORT EN ALUMINIUM.
- 9 RUBAN DIÉLECTRIQUE (NON INCLUS).
- 10 VIS INOX RECOMMANDÉE (NON INCLUS) (fixation sur entreprises d'acier) TEK3 #12 X 3/4" LONG.

- 11 VIS À BOIS (NON INCLUS) (fixation sur contreplaqué).
- 12 ENTREMISE EN ACIER (NON INCLUS) RECOMMANDÉ ÉPAISSEUR MINIMUM DE 1.2mm.
- 13 MOULURE DE FINITION (NON INCLUS) RECOMMANDÉ EN ACIER OU ALUMINIUM.
- 14 MEMBRANE (NON INCLUS).
- 15 CONTREPLAQUÉ (NON INCLUS) ÉPAISSEUR MINIMUM DE 16mm (5/8").

NOTES: -TOUTES LES INFORMATIONS SONT SUJETTES AUX CHANGEMENTS SANS PRÉAVIS.

-LES DÉTAILS D'INSTALLATION SONT TYPIQUES. PEUVENT ÊTRE ADAPTÉS SELON CONDITIONS.



PANNEAUX 3D

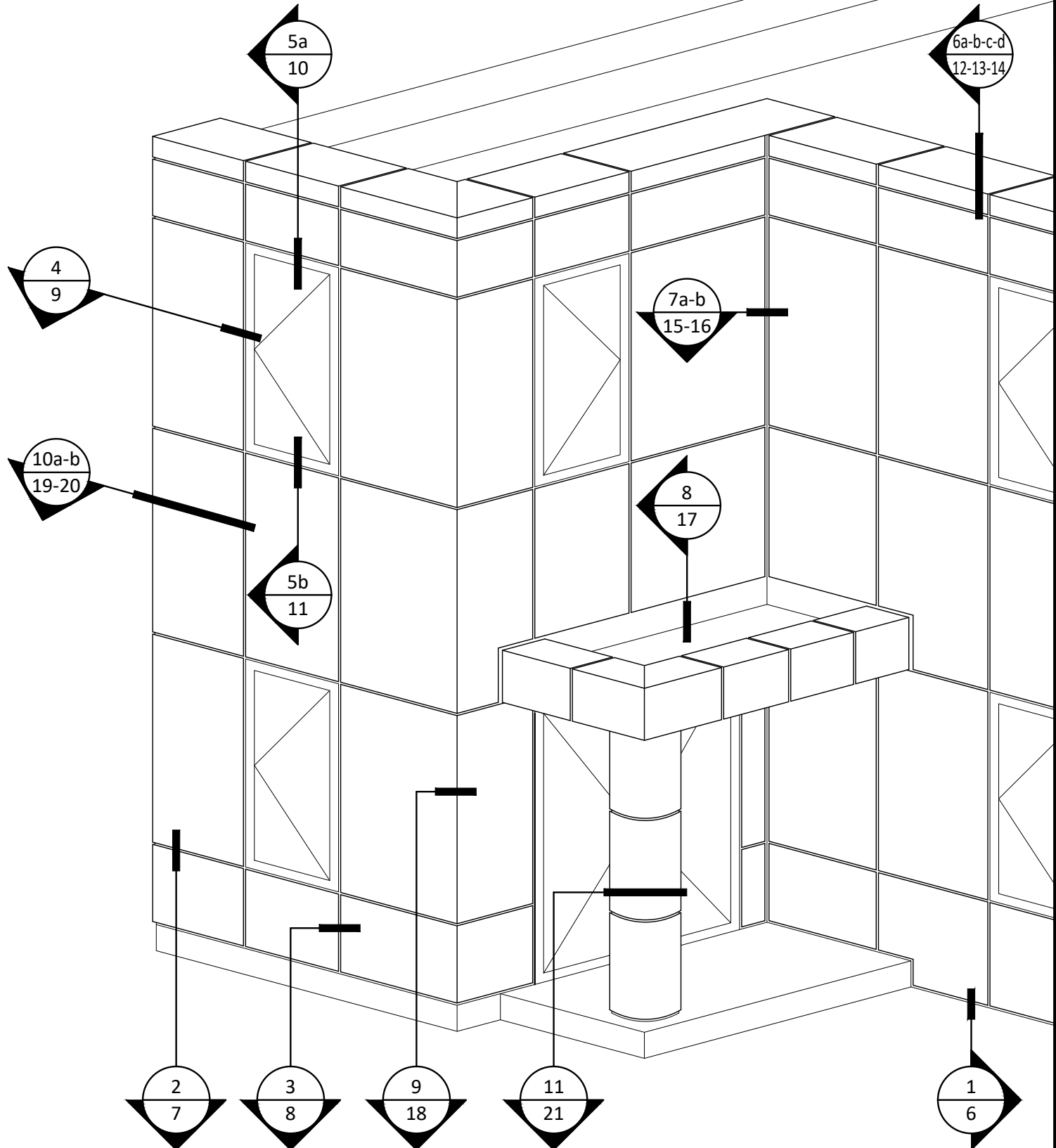
755, rue Boucher,
Saint-Jean-sur-Richelieu
(Québec) J3B 8P4
panneaux3d.com

SÉRIE DURALUM

DA-5000

ALUMINIUM 3.2mm (1/8")
3003/5005

ÉLÉVATION PARTIELLE D'UN BÂTIMENT





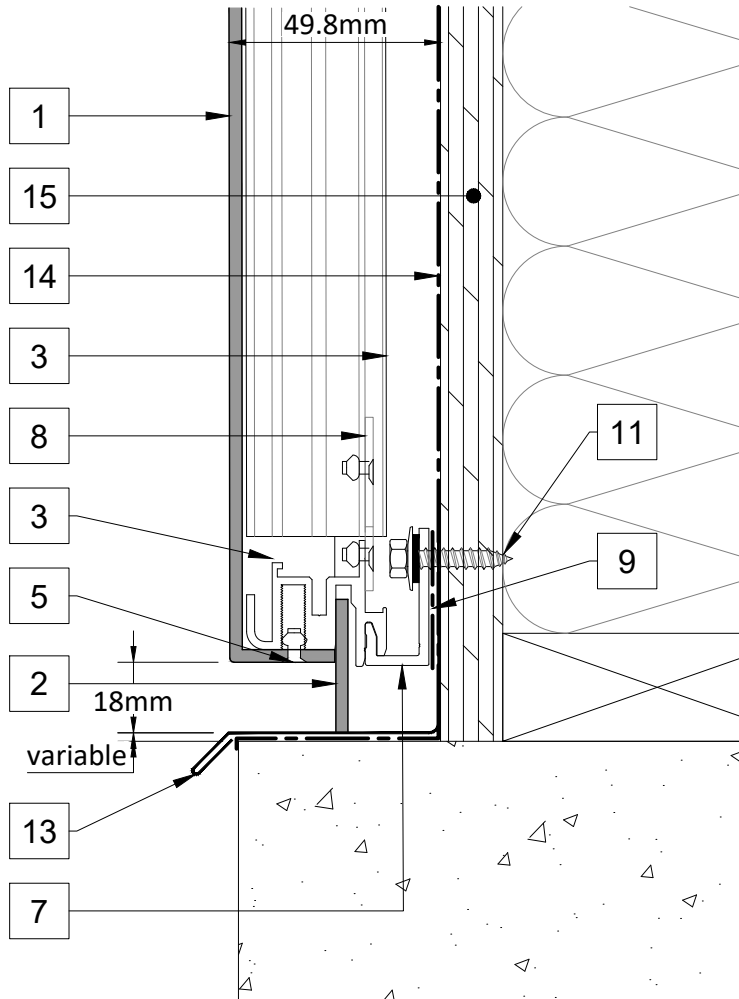
PANNEAUX 3D

755, rue Boucher,
Saint-Jean-sur-Richelieu
(Québec) J3B 8P4
panneaux3d.com

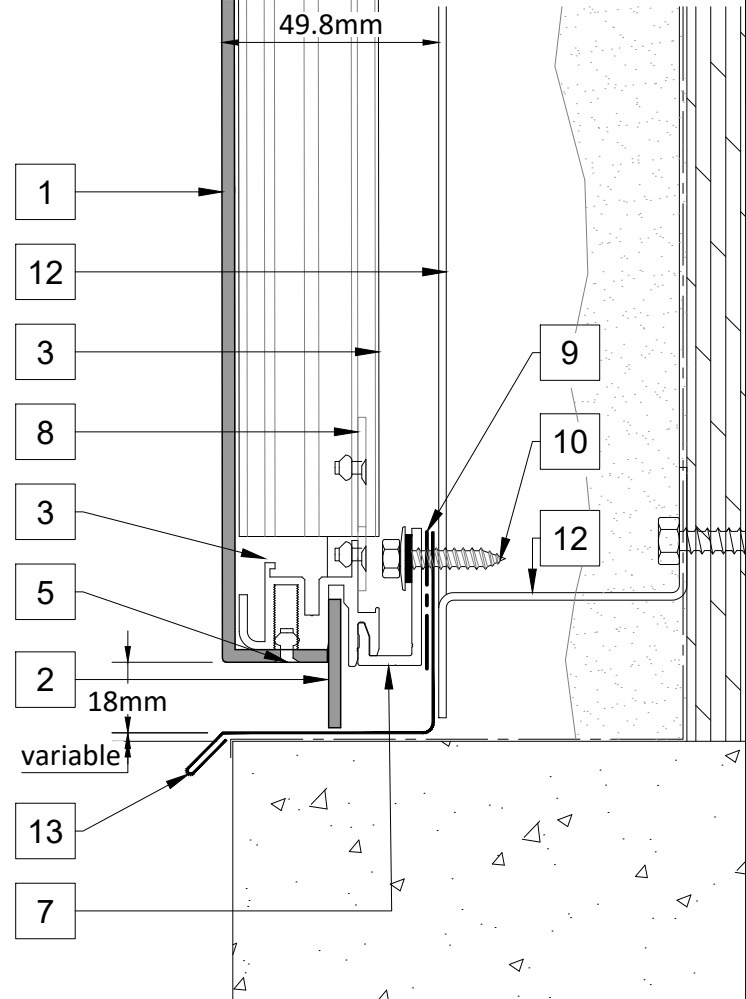
SÉRIE DURALUM
DA-5000
ALUMINIUM 3.2mm (1/8")
3003/5005

BAS DE MUR

SUR CONTREPLAQUÉ MEMBRANÉ



SUR SOUS-STRUCTURE



1

LÉGENDE DES MATÉRIEAUX

- | | | |
|---|---|---|
| <p>1 ALUMINIUM 3.2mm (1/8") 3003/5005
COULEUR À DÉTERMINER.</p> <p>2 COUVRE-JOINT
ALUMINIUM COMPOSITE 3mm ou 4mm
COULEUR À DÉTERMINER.</p> <p>3 EXTRUSION EN ALUMINIUM.</p> <p>4 RIVETS EN ALUMINIUM
COULEUR À DÉTERMINER SELON COULEUR
DE L'ALUMINIUM COMPOSITE.</p> <p>5 TROU DE DRAINAGE
1/4" DE DIAMÈTRE
AVEC MOUSTIQUAIRE.</p> | <p>6 ATTACHE AMOVIBLE EN ALUMINIUM
PLEINE-ATTACHE OU DEMI-ATTACHE.</p> <p>7 "J" DE DÉPART EN ALUMINIUM.</p> <p>8 ÉQUERRE DE RENFORT EN ALUMINIUM.</p> <p>9 RUBAN DIÉLECTRIQUE (NON INCLUS).</p> <p>10 VIS INOX RECOMMANDÉE (NON INCLUS)
(fixation sur entremises d'acier)
TEK3 #12 X 3/4" LONG.</p> | <p>11 VIS À BOIS (NON INCLUS)
(fixation sur contreplaqué).</p> <p>12 ENTREMISE EN ACIER (NON INCLUS)
RECOMMANDÉ
ÉPAISSEUR MINIMUM DE 1.2mm.</p> <p>13 MOULURE DE FINITION (NON INCLUS)
RECOMMANDÉ EN ACIER OU ALUMINIUM.</p> <p>14 MEMBRANE (NON INCLUS).</p> <p>15 CONTREPLAQUÉ (NON INCLUS)
ÉPAISSEUR MINIMUM DE 16mm (5/8").</p> |
|---|---|---|

NOTES: -TOUTES LES INFORMATIONS SONT SUJETTES AUX CHANGEMENTS SANS PRÉAVIS.
-LES DÉTAILS D'INSTALLATION SONT TYPIQUES. PEUVENT ÊTRE ADAPTÉS SELON CONDITIONS.



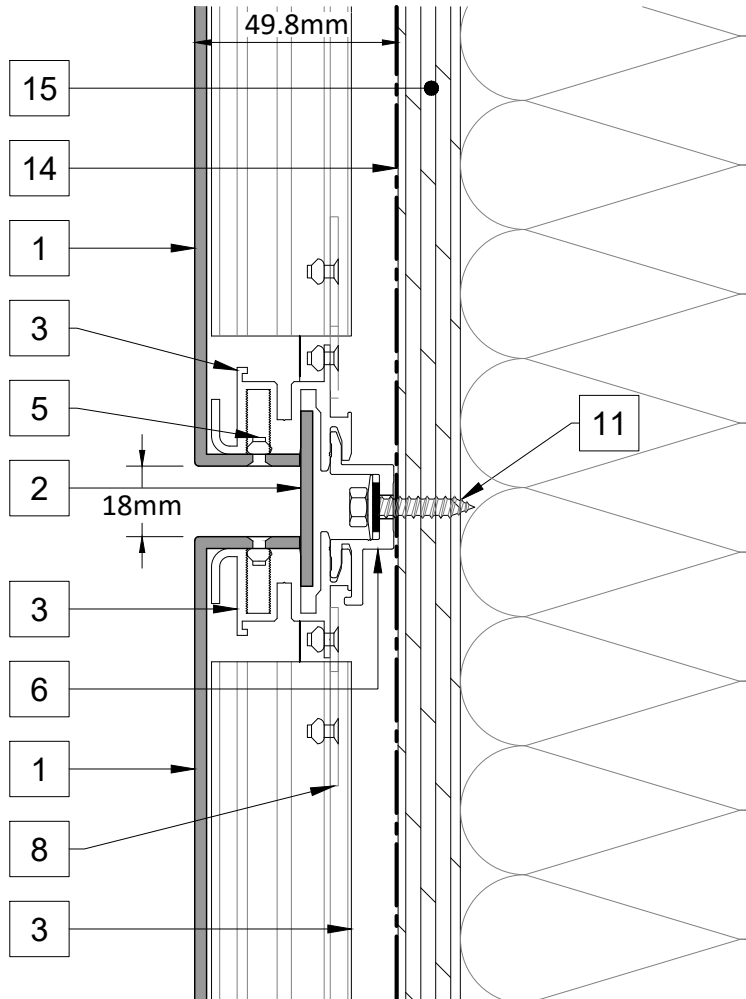
PANNEAUX 3D

755, rue Boucher,
Saint-Jean-sur-Richelieu
(Québec) J3B 8P4
panneaux3d.com

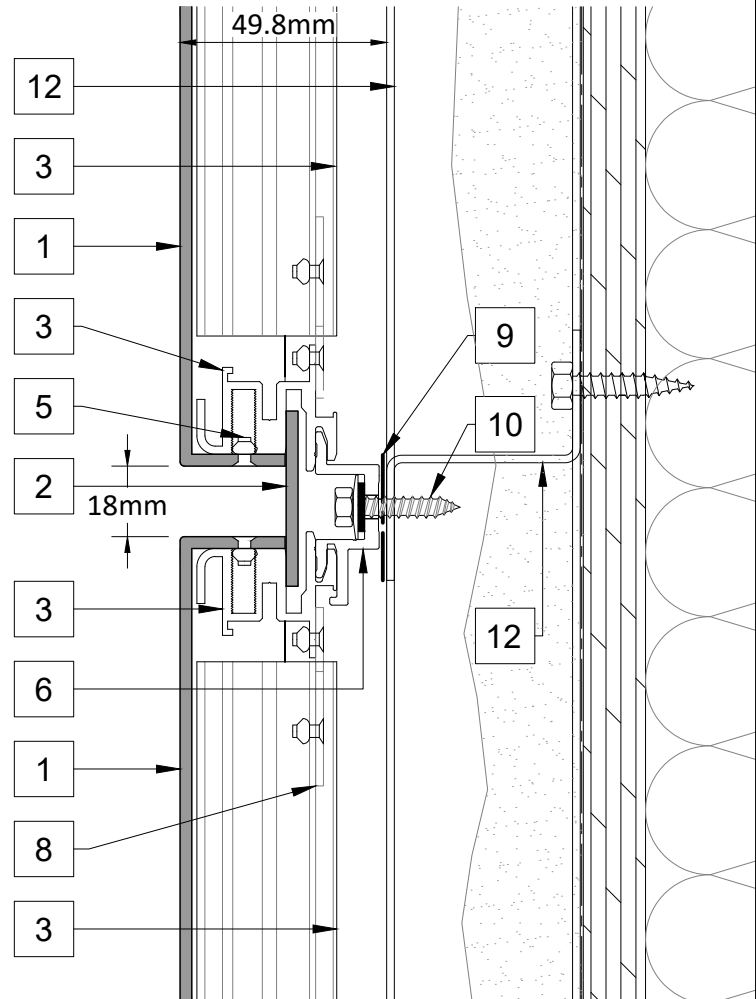
SÉRIE DURALUM
DA-5000
ALUMINIUM 3.2mm (1/8")
3003/5005

JOINT HORIZONTAL

SUR CONTREPLAQUÉ MEMBRANÉ



SUR SOUS-STRUCTURE



2

LÉGENDE DES MATÉRIEAUX

- 1 ALUMINIUM 3.2mm (1/8") 3003/5005
COULEUR À DÉTERMINER.
- 2 COUVRE-JOINT
ALUMINIUM COMPOSITE 3mm ou 4mm
COULEUR À DÉTERMINER.
- 3 EXTRUSION EN ALUMINIUM.
- 4 RIVETS EN ALUMINIUM
COULEUR À DÉTERMINER SELON COULEUR
DE L'ALUMINIUM COMPOSITE.
- 5 TROU DE DRAINAGE
1/4" DE DIAMÈTRE
AVEC MOUSTIQUAIRE.

- 6 ATTACHE AMOVIBLE EN ALUMINIUM
PLEINE-ATTACHE OU DEMI-ATTACHE.
- 7 "J" DE DÉPART EN ALUMINIUM.
- 8 ÉQUERRE DE RENFORT EN ALUMINIUM.
- 9 RUBAN DIÉLECTRIQUE (NON INCLUS).
- 10 VIS INOX RECOMMANDÉE (NON INCLUS)
(fixation sur entremises d'acier)
TEK3 #12 X 3/4" LONG.

- 11 VIS À BOIS (NON INCLUS)
(fixation sur contreplaqué).
- 12 ENTREMISE EN ACIER (NON INCLUS)
RECOMMANDÉ
ÉPAISSEUR MINIMUM DE 1.2mm.
- 13 MOULURE DE FINITION (NON INCLUS)
RECOMMANDÉ EN ACIER OU ALUMINIUM.
- 14 MEMBRANE (NON INCLUS).
- 15 CONTREPLAQUÉ (NON INCLUS)
ÉPAISSEUR MINIMUM DE 16mm (5/8").

NOTES: -TOUTES LES INFORMATIONS SONT SUJETTES AUX CHANGEMENTS SANS PRÉAVIS.
-LES DÉTAILS D'INSTALLATION SONT TYPIQUES. PEUVENT ÊTRE ADAPTÉS SELON CONDITIONS.



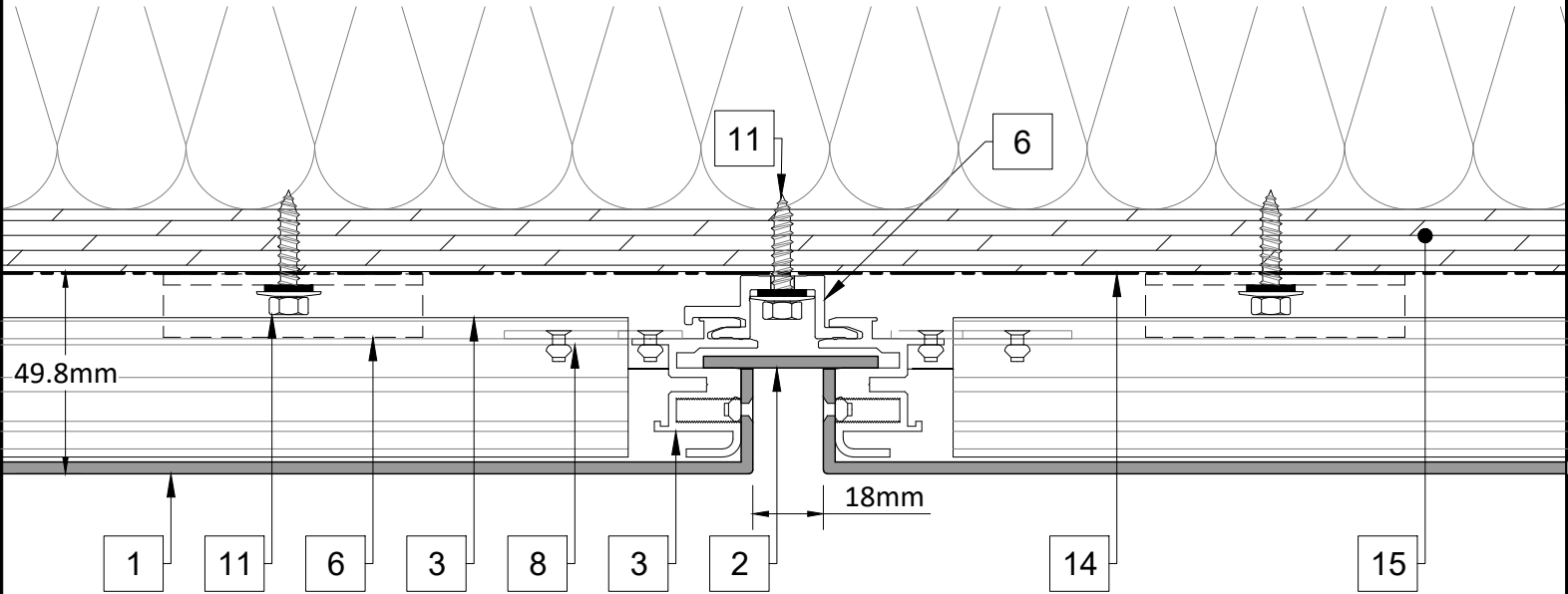
PANNEAUX 3D

755, rue Boucher,
Saint-Jean-sur-Richelieu
(Québec) J3B 8P4
panneaux3d.com

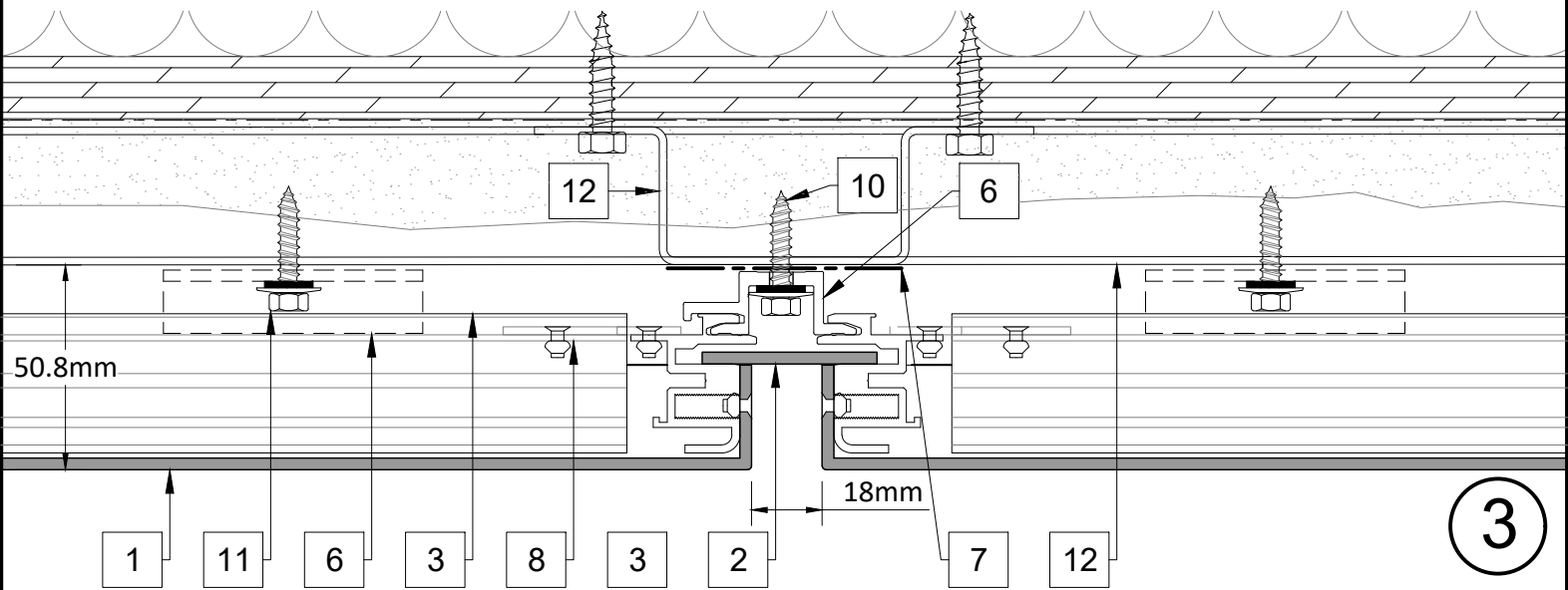
SÉRIE DURALUM
DA-5000
ALUMINIUM 3.2mm (1/8")
3003/5005

JOINT VERTICAL

SUR CONTREPLAQUÉ MEMBRANÉ



SUR SOUS-STRUCTURE



LÉGENDE DES MATÉRIEAUX

- 1 ALUMINIUM 3.2mm (1/8") 3003/5005
COULEUR À DÉTERMINER.
- 2 COUVRE-JOINT
ALUMINIUM COMPOSITE 3mm ou 4mm
COULEUR À DÉTERMINER.
- 3 EXTRUSION EN ALUMINIUM.
- 4 RIVETS EN ALUMINIUM
COULEUR À DÉTERMINER SELON COULEUR
DE L'ALUMINIUM COMPOSITE.
- 5 TROU DE DRAINAGE
1/4" DE DIAMÈTRE
AVEC MOUSTIQUAIRE.

- 6 ATTACHE AMOVIBLE EN ALUMINIUM
PLEINE-ATTACHE OU DEMI-ATTACHE.
- 7 "J" DE DÉPART EN ALUMINIUM.
- 8 ÉQUERRE DE RENFORT EN ALUMINIUM.
- 9 RUBAN DIÉLECTRIQUE (NON INCLUS).
- 10 VIS INOX RECOMMANDÉE (NON INCLUS)
(fixation sur entremises d'acier)
TEK3 #12 X 3/4" LONG.

- 11 VIS À BOIS (NON INCLUS)
(fixation sur contreplaqué).
- 12 ENTREMISE EN ACIER (NON INCLUS)
RECOMMANDÉ
ÉPAISSEUR MINIMUM DE 1.2mm.
- 13 MOULURE DE FINITION (NON INCLUS)
RECOMMANDÉ EN ACIER OU ALUMINIUM.
- 14 MEMBRANE (NON INCLUS).
- 15 CONTREPLAQUÉ (NON INCLUS)
ÉPAISSEUR MINIMUM DE 16mm (5/8").

NOTES: -TOUTES LES INFORMATIONS SONT SUJETTES AUX CHANGEMENTS SANS PRÉAVIS.

-LES DÉTAILS D'INSTALLATION SONT TYPIQUES. PEUVENT ÊTRE ADAPTÉS SELON CONDITIONS.



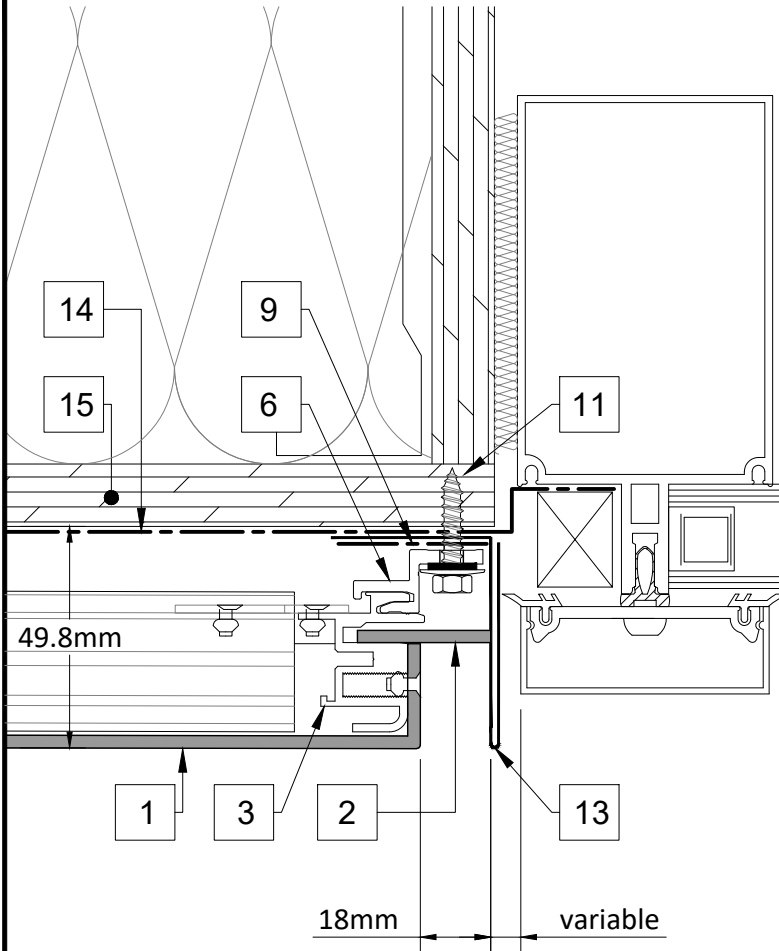
PANNEAUX 3D

755, rue Boucher,
Saint-Jean-sur-Richelieu
(Québec) J3B 8P4
panneaux3d.com

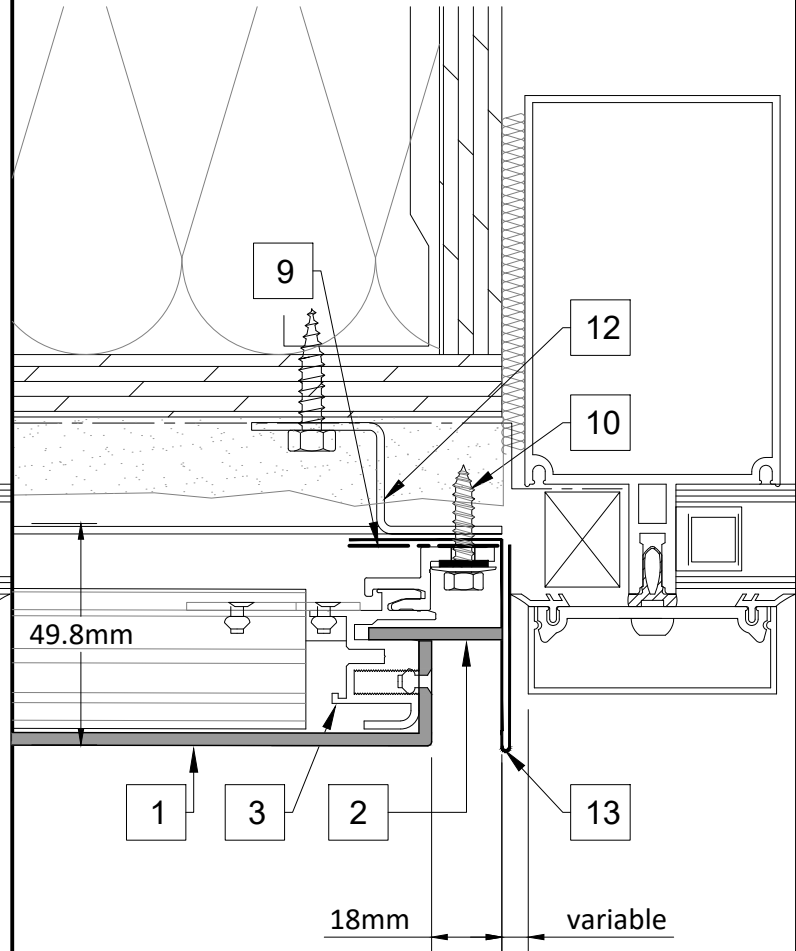
SÉRIE DURALUM
DA-5000
ALUMINIUM 3.2mm (1/8")
3003/5005

JAMBAGE DE FENÊTRE*

SUR CONTREPLAQUÉ MEMBRANÉ



SUR SOUS-STRUCTURE



*DÉTAILS SIMILAIRES POUR LES JAMBAGES DE PORTES

4

LÉGENDE DES MATÉRIEAUX

- 1 ALUMINIUM 3.2mm (1/8") 3003/5005
COULEUR À DÉTERMINER.
- 2 COUVRE-JOINT
ALUMINIUM COMPOSITE 3mm ou 4mm
COULEUR À DÉTERMINER.
- 3 EXTRUSION EN ALUMINIUM.
- 4 RIVETS EN ALUMINIUM
COULEUR À DÉTERMINER SELON COULEUR
DE L'ALUMINIUM COMPOSITE.
- 5 TROU DE DRAINAGE
1/4" DE DIAMÈTRE
AVEC MOUSTIQUAIRE.

- 6 ATTACHE AMOVIBLE EN ALUMINIUM
PLEINE-ATTACHE OU DEMI-ATTACHE.
- 7 "J" DE DÉPART EN ALUMINIUM.
- 8 ÉQUERRE DE RENFORT EN ALUMINIUM.
- 9 RUBAN DIÉLECTRIQUE (NON INCLUS).
- 10 VIS INOX RECOMMANDÉE (NON INCLUS)
(fixation sur entremises d'acier)
TEK3 #12 X 3/4" LONG.

- 11 VIS À BOIS (NON INCLUS)
(fixation sur contreplaqué).
- 12 ENTREMISE EN ACIER (NON INCLUS)
RECOMMANDÉ
ÉPAISSEUR MINIMUM DE 1.2mm.
- 13 MOULURE DE FINITION (NON INCLUS)
RECOMMANDÉ EN ACIER OU ALUMINIUM.
- 14 MEMBRANE (NON INCLUS).
- 15 CONTREPLAQUÉ (NON INCLUS)
ÉPAISSEUR MINIMUM DE 16mm (5/8").

NOTES: -TOUTES LES INFORMATIONS SONT SUJETTES AUX CHANGEMENTS SANS PRÉAVIS.

-LES DÉTAILS D'INSTALLATION SONT TYPIQUES. PEUVENT ÊTRE ADAPTÉS SELON CONDITIONS.



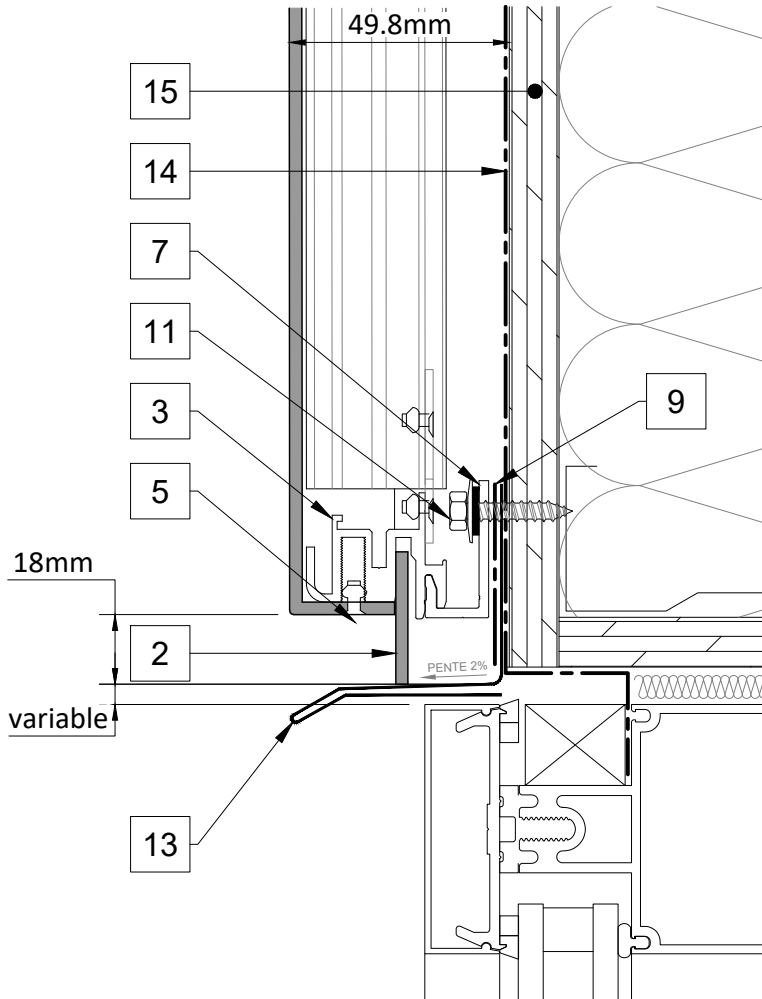
PANNEAUX 3D

755, rue Boucher,
Saint-Jean-sur-Richelieu
(Québec) J3B 8P4
panneaux3d.com

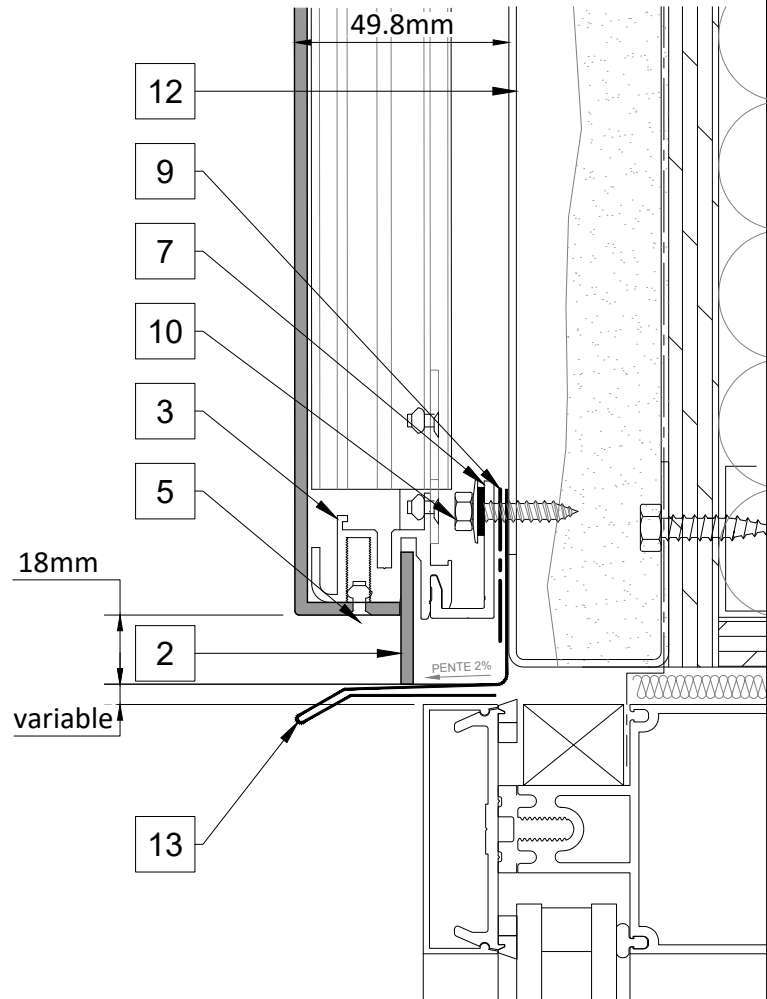
SÉRIE DURALUM
DA-5000
ALUMINIUM 3.2mm (1/8")
3003/5005

TÊTE FENÊTRE*

SUR CONTREPLAQUÉ MEMBRANÉ



SUR SOUS-STRUCTURE



*DÉTAILS SIMILAIRES POUR LES TÊTES DE PORTES

5a

LÉGENDE DES MATÉRIEAUX

- | | | |
|---|---|---|
| <p>1 ALUMINIUM 3.2mm (1/8") 3003/5005
COULEUR À DÉTERMINER.</p> <p>2 COUVRE-JOINT
ALUMINIUM COMPOSITE 3mm ou 4mm
COULEUR À DÉTERMINER.</p> <p>3 EXTRUSION EN ALUMINIUM.</p> <p>4 RIVETS EN ALUMINIUM
COULEUR À DÉTERMINER SELON COULEUR
DE L'ALUMINIUM COMPOSITE.</p> <p>5 TROU DE DRAINAGE
1/4" DE DIAMÈTRE
AVEC MOUSTIQUAIRE.</p> | <p>6 ATTACHE AMOVIBLE EN ALUMINIUM
PLEINE-ATTACHE OU DEMI-ATTACHE.</p> <p>7 "J" DE DÉPART EN ALUMINIUM.</p> <p>8 ÉQUERRE DE RENFORT EN ALUMINIUM.</p> <p>9 RUBAN DIÉLECTRIQUE (NON INCLUS).</p> <p>10 VIS INOX RECOMMANDÉE (NON INCLUS)
(fixation sur entremises d'acier)
TEK3 #12 X 3/4" LONG.</p> | <p>11 VIS À BOIS (NON INCLUS)
(fixation sur contreplaqué).</p> <p>12 ENTREMISE EN ACIER (NON INCLUS)
RECOMMANDÉ
ÉPAISSEUR MINIMUM DE 1.2mm.</p> <p>13 MOULURE DE FINITION (NON INCLUS)
RECOMMANDÉ EN ACIER OU ALUMINIUM.</p> <p>14 MEMBRANE (NON INCLUS).</p> <p>15 CONTREPLAQUÉ (NON INCLUS)
ÉPAISSEUR MINIMUM DE 16mm (5/8").</p> |
|---|---|---|

NOTES: -TOUTES LES INFORMATIONS SONT SUJETTES AUX CHANGEMENTS SANS PRÉAVIS.
-LES DÉTAILS D'INSTALLATION SONT TYPIQUES. PEUVENT ÊTRE ADAPTÉS SELON CONDITIONS.



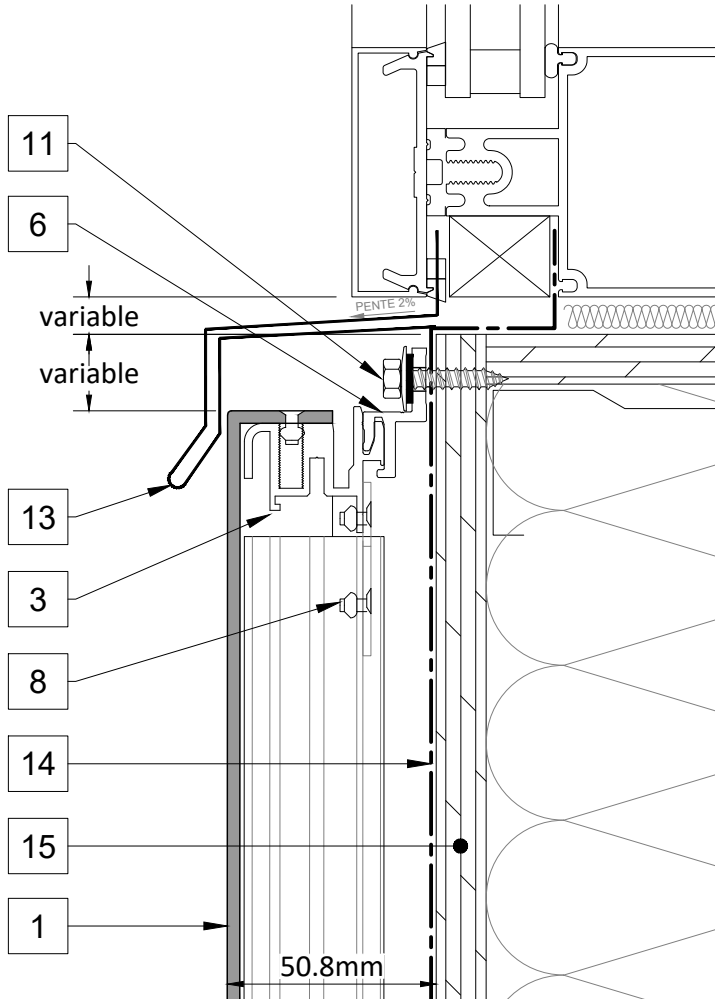
PANNEAUX 3D

755, rue Boucher,
Saint-Jean-sur-Richelieu
(Québec) J3B 8P4
panneaux3d.com

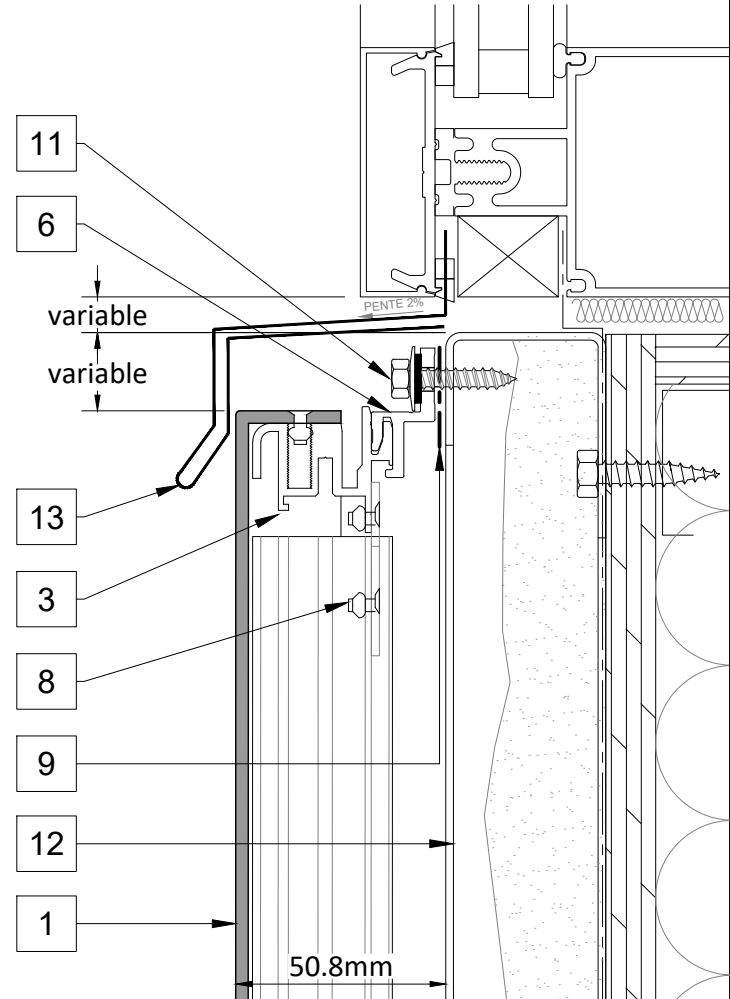
SÉRIE DURALUM
DA-5000
ALUMINIUM 3.2mm (1/8")
3003/5005

DESSOUS FENÊTRE*

SUR CONTREPLAQUÉ MEMBRANÉ



SUR SOUS-STRUCTURE



*DÉTAILS SIMILAIRES POUR LES TÊTES DE PORTES

5b

LÉGENDE DES MATÉRIEAUX

- 1 ALUMINIUM 3.2mm (1/8") 3003/5005 COULEUR À DÉTERMINER.
- 2 COUVRE-JOINT ALUMINIUM COMPOSITE 3mm ou 4mm COULEUR À DÉTERMINER.
- 3 EXTRUSION EN ALUMINIUM.
- 4 RIVETS EN ALUMINIUM COULEUR À DÉTERMINER SELON COULEUR DE L'ALUMINIUM COMPOSITE.
- 5 TROU DE DRAINAGE 1/4" DE DIAMÈTRE AVEC MOUSTIQUAIRE.

- 6 ATTACHE AMOVIBLE EN ALUMINIUM PLEINE-ATTACHE OU DEMI-ATTACHE.
- 7 "J" DE DÉPART EN ALUMINIUM.
- 8 ÉQUERRE DE RENFORT EN ALUMINIUM.
- 9 RUBAN DIÉLECTRIQUE (NON INCLUS).
- 10 VIS INOX RECOMMANDÉE (NON INCLUS) (fixation sur entremises d'acier) TEK3 #12 X 3/4" LONG.

- 11 VIS À BOIS (NON INCLUS) (fixation sur contreplaqué).
- 12 ENTREMISE EN ACIER (NON INCLUS) RECOMMANDÉ ÉPAISSEUR MINIMUM DE 1.2mm.
- 13 MOULURE DE FINITION (NON INCLUS) RECOMMANDÉ EN ACIER OU ALUMINIUM.
- 14 MEMBRANE (NON INCLUS).
- 15 CONTREPLAQUÉ (NON INCLUS) ÉPAISSEUR MINIMUM DE 16mm (5/8").

NOTES: -TOUTES LES INFORMATIONS SONT SUJETTES AUX CHANGEMENTS SANS PRÉAVIS.

-LES DÉTAILS D'INSTALLATION SONT TYPIQUES. PEUVENT ÊTRE ADAPTÉS SELON CONDITIONS.



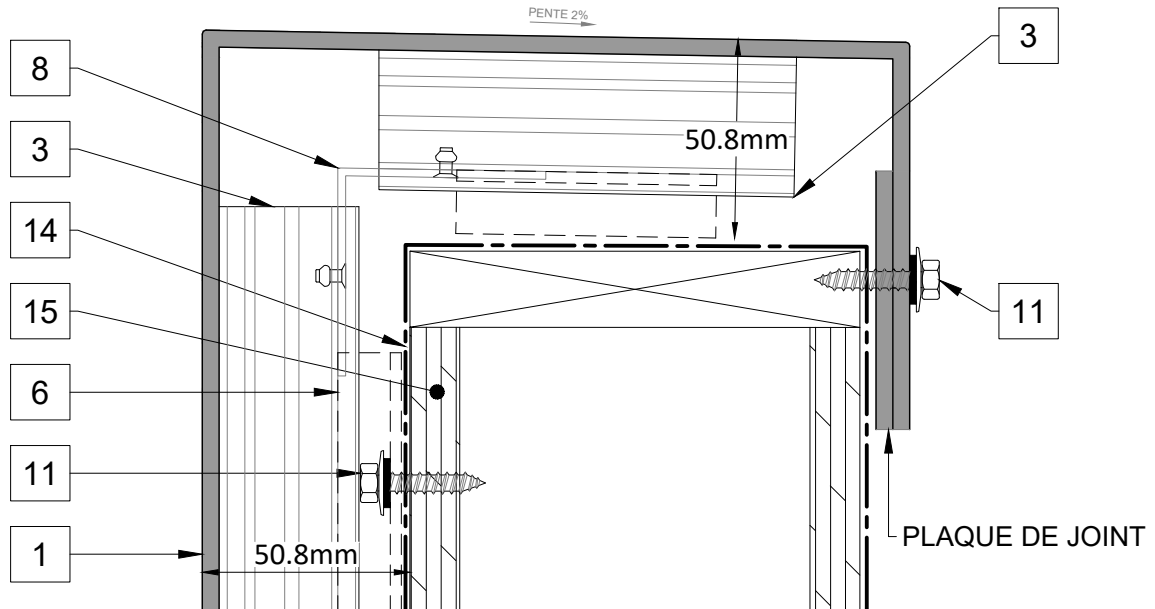
PANNEAUX 3D

755, rue Boucher,
Saint-Jean-sur-Richelieu
(Québec) J3B 8P4
panneaux3d.com

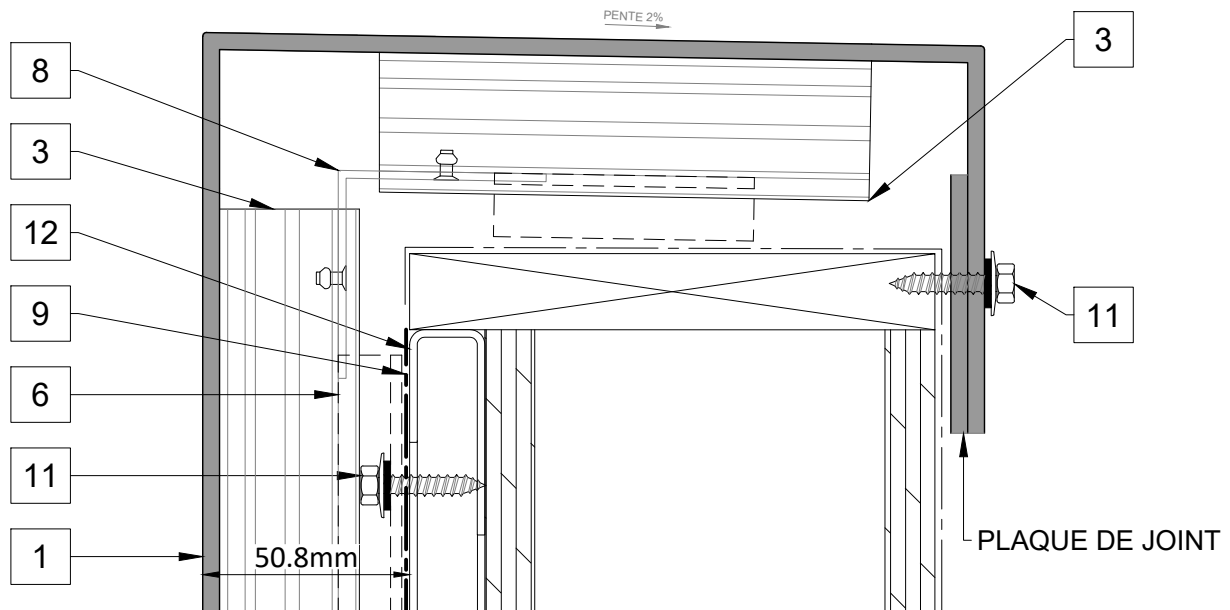
SÉRIE DURALUM
DA-5000
ALUMINIUM 3.2mm (1/8")
3003/5005

PARAPET DÉCORATIF EN PANNEAU

SUR CONTREPLAQUÉ MEMBRANÉ ***VOIR VUE ISOMÉTRIQUE 6b p.13***



SUR SOUS-STRUCTURE ***VOIR VUE ISOMÉTRIQUE 6b p.13***



6a

LÉGENDE DES MATÉRIEAUX

- | | | |
|---|---|---|
| <p>1 ALUMINIUM 3.2mm (1/8") 3003/5005
COULEUR À DÉTERMINER.</p> <p>2 COUVRE-JOINT
ALUMINIUM COMPOSITE 3mm ou 4mm
COULEUR À DÉTERMINER.</p> <p>3 EXTRUSION EN ALUMINIUM.</p> <p>4 RIVETS EN ALUMINIUM
COULEUR À DÉTERMINER SELON COULEUR
DE L'ALUMINIUM COMPOSITE.</p> <p>5 TROU DE DRAINAGE
1/4" DE DIAMÈTRE
AVEC MOUSTIQUAIRE.</p> | <p>6 ATTACHE AMOVIBLE EN ALUMINIUM
PLEINE-ATTACHE OU DEMI-ATTACHE.</p> <p>7 "J" DE DÉPART EN ALUMINIUM.</p> <p>8 ÉQUERRE DE RENFORT EN ALUMINIUM.</p> <p>9 RUBAN DIÉLECTRIQUE (NON INCLUS).</p> <p>10 VIS INOX RECOMMANDÉE (NON INCLUS)
(fixation sur entremises d'acier)
TEK3 #12 X 3/4" LONG.</p> | <p>11 VIS À BOIS (NON INCLUS)
(fixation sur contreplaqué).</p> <p>12 ENTREMISE EN ACIER (NON INCLUS)
RECOMMANDÉ
ÉPAISSEUR MINIMUM DE 1.2mm.</p> <p>13 MOULURE DE FINITION (NON INCLUS)
RECOMMANDÉ EN ACIER OU ALUMINIUM.</p> <p>14 MEMBRANE (NON INCLUS).</p> <p>15 CONTREPLAQUÉ (NON INCLUS)
ÉPAISSEUR MINIMUM DE 16mm (5/8").</p> |
|---|---|---|

NOTES: -TOUTES LES INFORMATIONS SONT SUJETTES AUX CHANGEMENTS SANS PRÉAVIS.

-LES DÉTAILS D'INSTALLATION SONT TYPIQUES. PEUVENT ÊTRE ADAPTÉS SELON CONDITIONS.

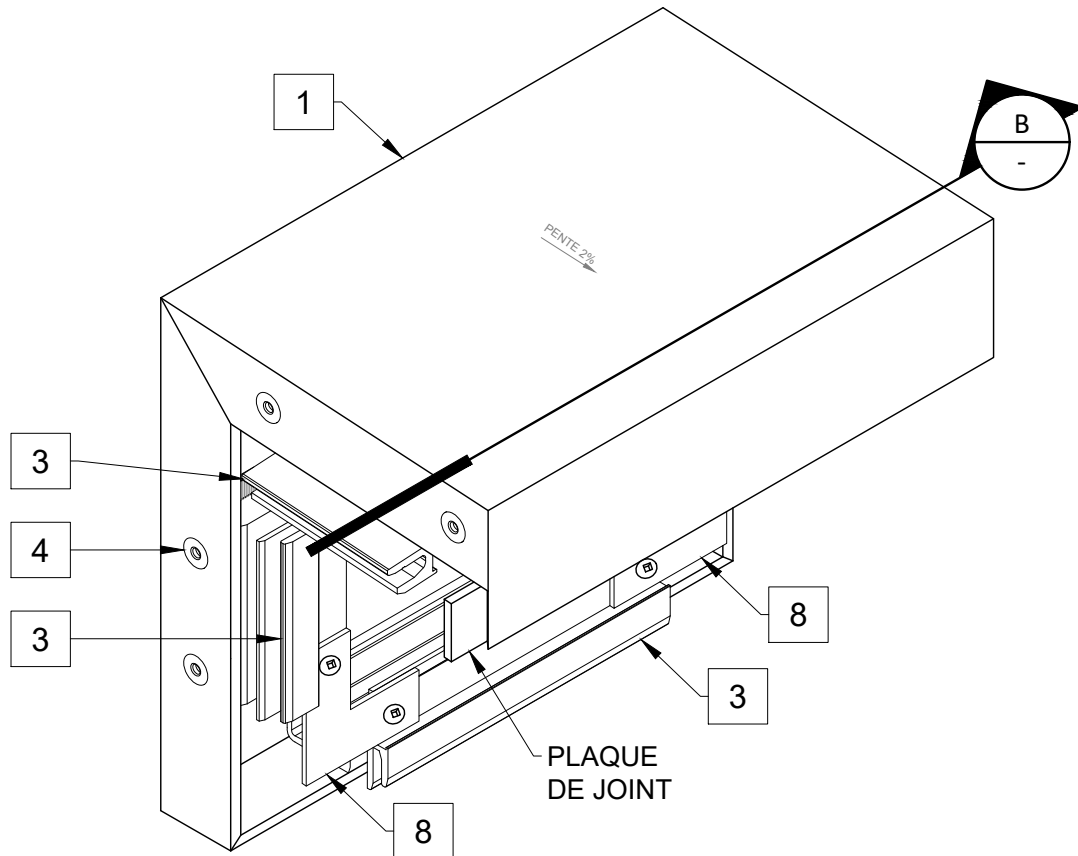


PANNEAUX 3D

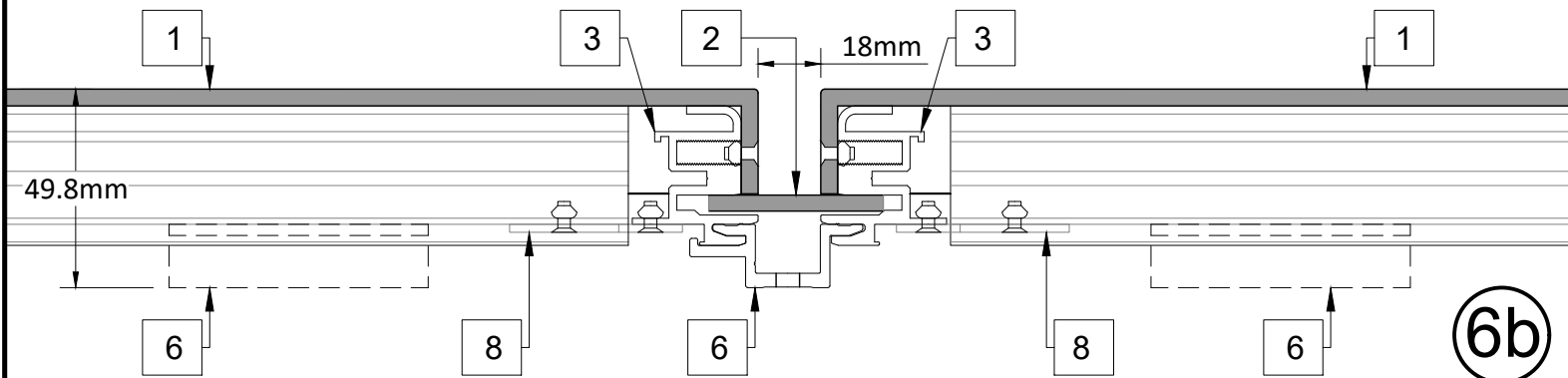
755, rue Boucher,
Saint-Jean-sur-Richelieu
(Québec) J3B 8P4
panneaux3d.com

SÉRIE DURALUM
DA-5000
ALUMINIUM 3.2mm (1/8")
3003/5005

VUE ISOMÉTRIQUE PARAPET DÉCORATIF



COUPE B ***PAS RECOMMANDÉ DE VISSÉ SUR LE DESSUS DU PARAPET***



LÉGENDE DES MATÉRIEAUX

- | | | |
|---|---|---|
| <p>1 ALUMINIUM 3.2mm (1/8") 3003/5005
COULEUR À DÉTERMINER.</p> <p>2 COUVRE-JOINT
ALUMINIUM COMPOSITE 3mm ou 4mm
COULEUR À DÉTERMINER.</p> <p>3 EXTRUSION EN ALUMINIUM.</p> <p>4 RIVETS EN ALUMINIUM
COULEUR À DÉTERMINER SELON COULEUR
DE L'ALUMINIUM COMPOSITE.</p> <p>5 TROU DE DRAINAGE
1/4" DE DIAMÈTRE
AVEC MOUSTIQUAIRE.</p> | <p>6 ATTACHE AMOVIBLE EN ALUMINIUM
PLEINE-ATTACHE OU DEMI-ATTACHE.</p> <p>7 "J" DE DÉPART EN ALUMINIUM.</p> <p>8 ÉQUERRE DE RENFORT EN ALUMINIUM.</p> <p>9 RUBAN DIÉLECTRIQUE (NON INCLUS).</p> <p>10 VIS INOX RECOMMANDÉE (NON INCLUS)
(fixation sur entremises d'acier)
TEK3 #12 X 3/4" LONG.</p> | <p>11 VIS À BOIS (NON INCLUS)
(fixation sur contreplaqué).</p> <p>12 ENTREMISE EN ACIER (NON INCLUS)
RECOMMANDÉ
ÉPAISSEUR MINIMUM DE 1.2mm.</p> <p>13 MOULURE DE FINITION (NON INCLUS)
RECOMMANDÉ EN ACIER OU ALUMINIUM.</p> <p>14 MEMBRANE (NON INCLUS).</p> <p>15 CONTREPLAQUÉ (NON INCLUS)
ÉPAISSEUR MINIMUM DE 16mm (5/8").</p> |
|---|---|---|

NOTES: -TOUTES LES INFORMATIONS SONT SUJETTES AUX CHANGEMENTS SANS PRÉAVIS.
-LES DÉTAILS D'INSTALLATION SONT TYPIQUES. PEUVENT ÊTRE ADAPTÉS SELON CONDITIONS.



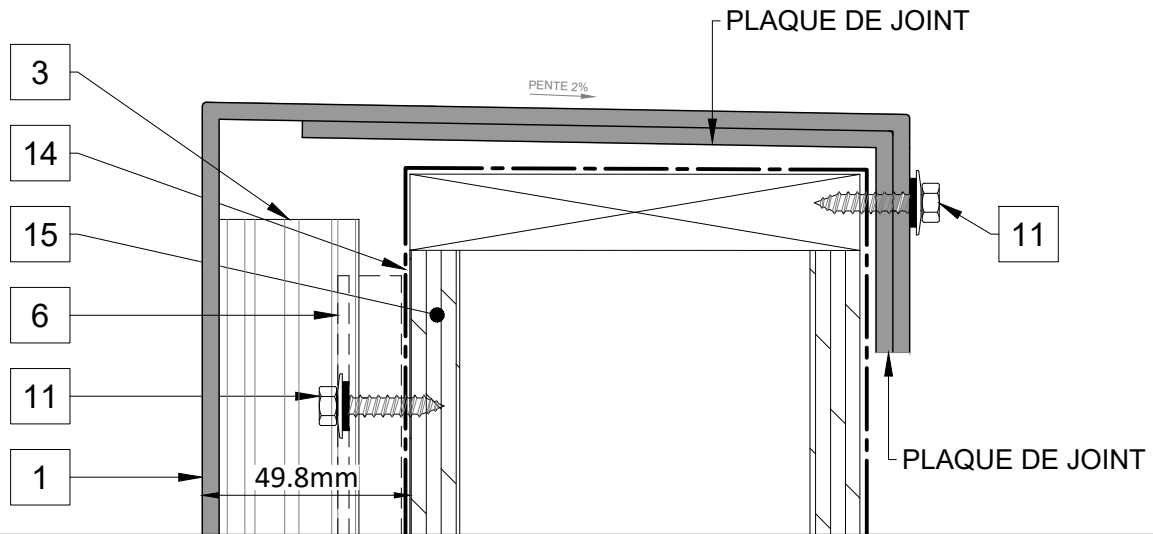
PANNEAUX 3D

755, rue Boucher,
Saint-Jean-sur-Richelieu
(Québec) J3B 8P4
panneaux3d.com

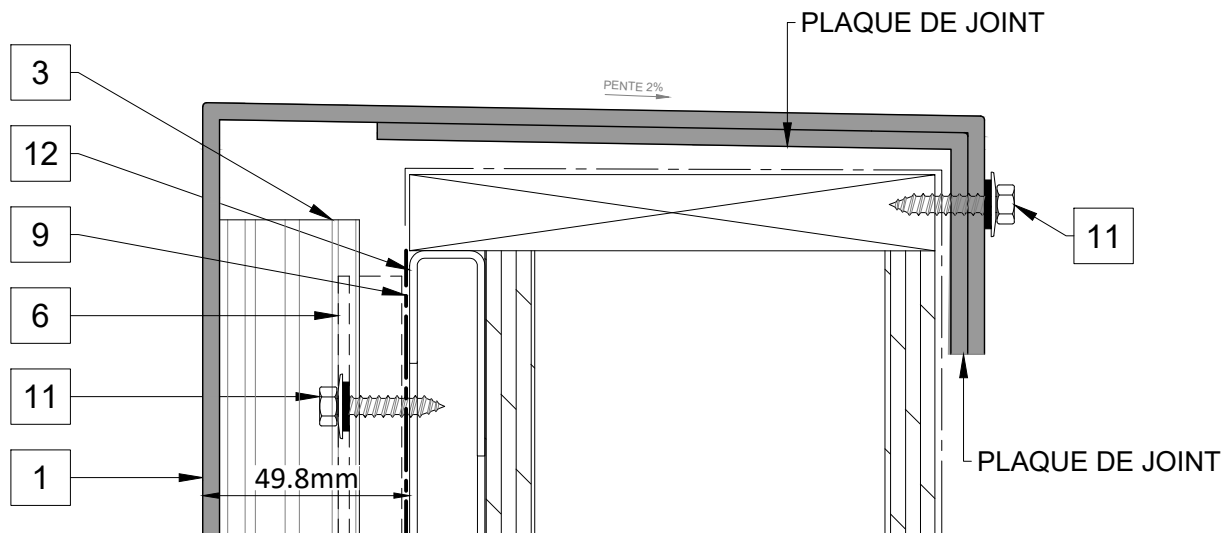
SÉRIE DURALUM
DA-5000
ALUMINIUM 3.2mm (1/8")
3003/5005

PARAPET DÉCORATIF EN PANNEAU

SUR CONTREPLAQUÉ MEMBRANÉ ***VOIR VUE ISOMÉTRIQUE 6d p.15***



SUR SOUS-STRUCTURE ***VOIR VUE ISOMÉTRIQUE 6d p.15***



LÉGENDE DES MATÉRIEAUX

- 1 ALUMINIUM 3.2mm (1/8") 3003/5005
COULEUR À DÉTERMINER.
- 2 COUVRE-JOINT
ALUMINIUM COMPOSITE 3mm ou 4mm
COULEUR À DÉTERMINER.
- 3 EXTRUSION EN ALUMINIUM.
- 4 RIVETS EN ALUMINIUM
COULEUR À DÉTERMINER SELON COULEUR
DE L'ALUMINIUM COMPOSITE.
- 5 TROU DE DRAINAGE
1/4" DE DIAMÈTRE
AVEC MOUSTIQUAIRE.

- 6 ATTACHE AMOVIBLE EN ALUMINIUM
PLEINE-ATTACHE OU DEMI-ATTACHE.
- 7 "J" DE DÉPART EN ALUMINIUM.
- 8 ÉQUERRE DE RENFORT EN ALUMINIUM.
- 9 RUBAN DIÉLECTRIQUE (NON INCLUS).
- 10 VIS INOX RECOMMANDÉE (NON INCLUS)
(fixation sur entremises d'acier)
TEK3 #12 X 3/4" LONG.

- 11 VIS À BOIS (NON INCLUS)
(fixation sur contreplaqué).
- 12 ENTREMISE EN ACIER (NON INCLUS)
RECOMMANDÉ
ÉPAISSEUR MINIMUM DE 1.2mm.
- 13 MOULURE DE FINITION (NON INCLUS)
RECOMMANDÉ EN ACIER OU ALUMINIUM.
- 14 MEMBRANE (NON INCLUS).
- 15 CONTREPLAQUÉ (NON INCLUS)
ÉPAISSEUR MINIMUM DE 16mm (5/8").

NOTES: -TOUTES LES INFORMATIONS SONT SUJETTES AUX CHANGEMENTS SANS PRÉAVIS.

-LES DÉTAILS D'INSTALLATION SONT TYPIQUES. PEUVENT ÊTRE ADAPTÉS SELON CONDITIONS.

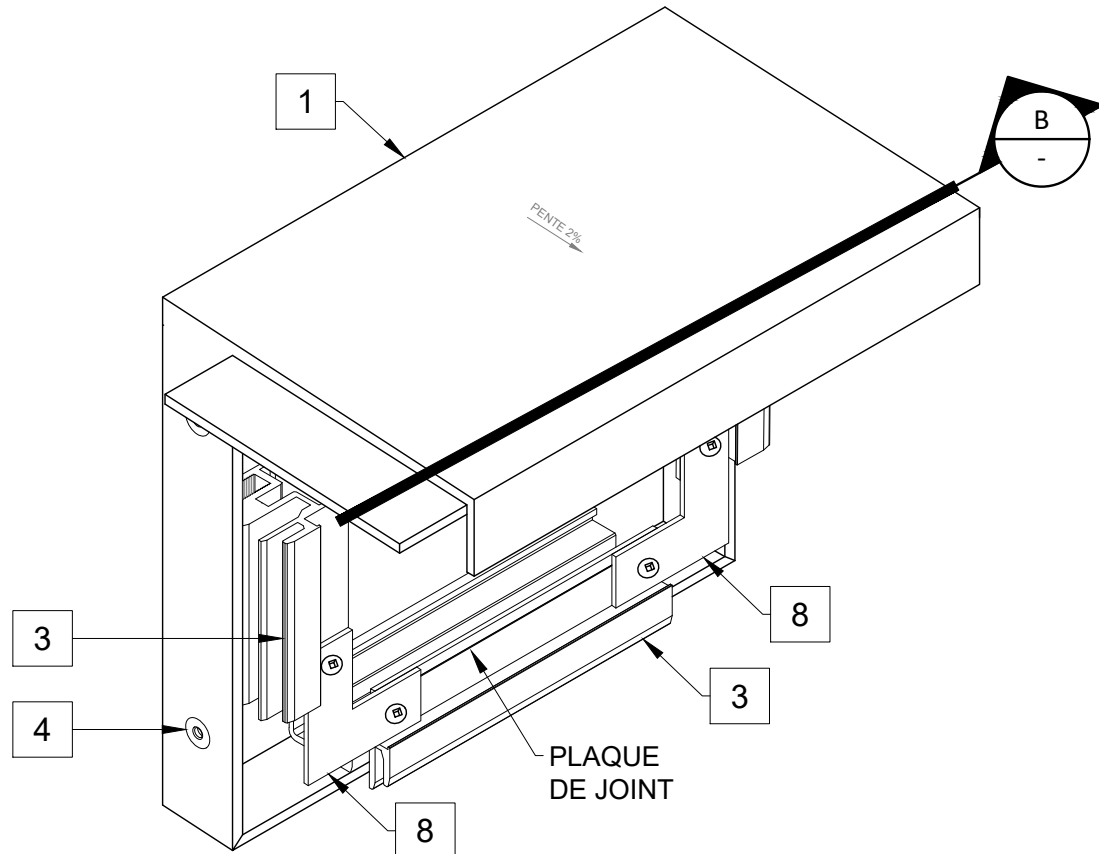


PANNEAUX 3D

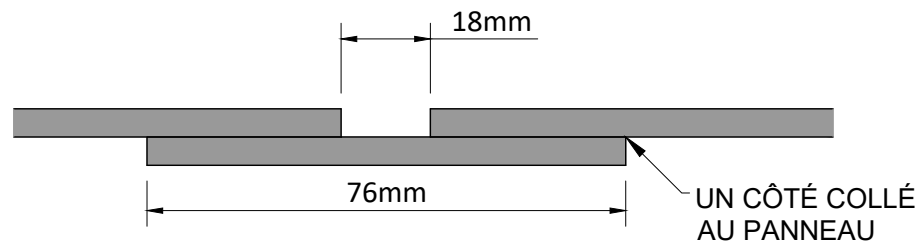
755, rue Boucher,
Saint-Jean-sur-Richelieu
(Québec) J3B 8P4
panneaux3d.com

SÉRIE DURALUM
DA-5000
ALUMINIUM 3.2mm (1/8")
3003/5005

VUE ISOMÉTRIQUE PARAPET DÉCORATIF



COUPE B ***PAS RECOMMANDÉ DE VISSÉ SUR LE DESSUS DU PARAPET***



6d

LÉGENDE DES MATÉRIAUX

- | | | |
|--|---|---|
| <p>1 ALUMINIUM 3.2mm (1/8") 3003/5005
COULEUR À DÉTERMINER.</p> <p>2 COUVRE-JOINT
ALUMINIUM COMPOSITE 3mm ou 4mm
COULEUR À DÉTERMINER.</p> <p>3 EXTRUSION EN ALUMINIUM.</p> <p>4 RIVETS EN ALUMINIUM
COULEUR À DÉTERMINER SELON COULEUR
DE L'ALUMINIUM COMPOSITE.</p> <p>5 TROU DE DRAINAGE
1/4" DE DIAMÈTRE
AVEC MOUSTIQUEAIRE.</p> | <p>6 ATTACHE AMOVIBLE EN ALUMINIUM
PLEINE-ATTACHE OU DEMI-ATTACHE.</p> <p>7 "J" DE DÉPART EN ALUMINIUM.</p> <p>8 ÉQUERRE DE RENFORT EN ALUMINIUM.</p> <p>9 RUBAN DIÉLECTRIQUE (NON INCLUS).</p> <p>10 VIS INOX RECOMMANDÉE (NON INCLUS)
(fixation sur entremises d'acier)
TEK3 #12 X 3/4" LONG.</p> | <p>11 VIS À BOIS (NON INCLUS)
(fixation sur contreplaqué).</p> <p>12 ENTREMISE EN ACIER (NON INCLUS)
RECOMMANDÉ
ÉPAISSEUR MINIMUM DE 1.2mm.</p> <p>13 MOULURE DE FINITION (NON INCLUS)
RECOMMANDÉ EN ACIER OU ALUMINIUM.</p> <p>14 MEMBRANE (NON INCLUS).</p> <p>15 CONTREPLAQUÉ (NON INCLUS)
ÉPAISSEUR MINIMUM DE 16mm (5/8").</p> |
|--|---|---|

NOTES: -TOUTES LES INFORMATIONS SONT SUJETTES AUX CHANGEMENTS SANS PRÉAVIS.
-LES DÉTAILS D'INSTALLATION SONT TYPIQUES. PEUVENT ÊTRE ADAPTÉS SELON CONDITIONS.

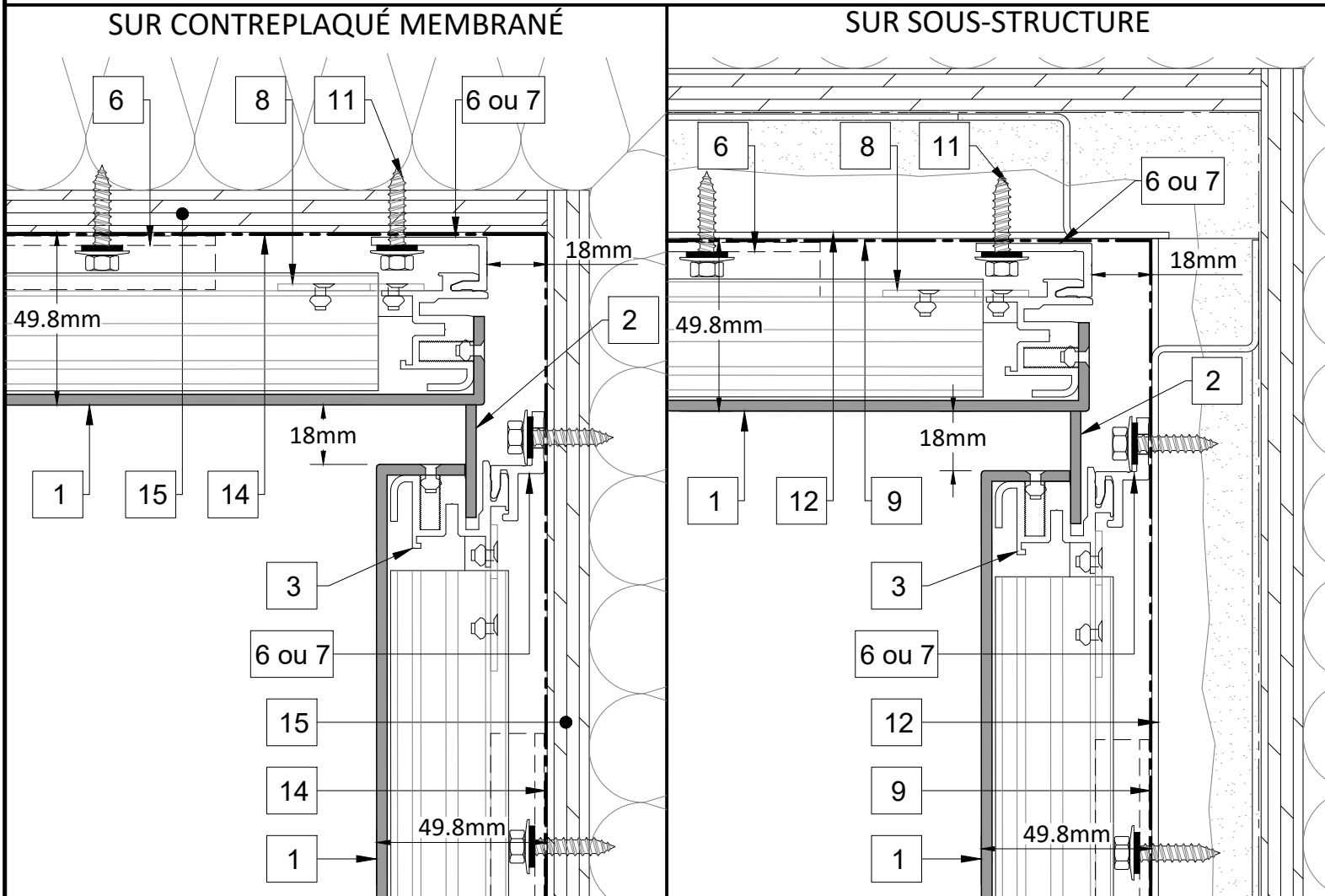


PANNEAUX 3D

755, rue Boucher,
Saint-Jean-sur-Richelieu
(Québec) J3B 8P4
panneaux3d.com

SÉRIE DURALUM
DA-5000
ALUMINIUM 3.2mm (1/8")
3003/5005

COIN INTÉRIEUR, UN JOINT DISSIMULÉ*



*DÉTAILS SIMILAIRES POUR JONCTION MUR/SOFFITE

7a

LÉGENDE DES MATÉRIEAUX

- | | | |
|--|---|---|
| <p>1 ALUMINIUM 3.2mm (1/8") 3003/5005
COULEUR À DÉTERMINER.</p> <p>2 COUVRE-JOINT
ALUMINIUM COMPOSITE 3mm ou 4mm
COULEUR À DÉTERMINER.</p> <p>3 EXTRUSION EN ALUMINIUM.</p> <p>4 RIVETS EN ALUMINIUM
COULEUR À DÉTERMINER SELON COULEUR
DE L'ALUMINIUM COMPOSITE.</p> <p>5 TROU DE DRAINAGE
1/4" DE DIAMÈTRE
AVEC MOUSTIQUEAIRE.</p> | <p>6 ATTACHE AMOVIBLE EN ALUMINIUM
PLEINE-ATTACHE OU DEMI-ATTACHE.</p> <p>7 "J" DE DÉPART EN ALUMINIUM.</p> <p>8 ÉQUERRE DE RENFORT EN ALUMINIUM.</p> <p>9 RUBAN DIÉLECTRIQUE (NON INCLUS).</p> <p>10 VIS INOX RECOMMANDÉE (NON INCLUS)
(fixation sur entremises d'acier)
TEK3 #12 X 3/4" LONG.</p> | <p>11 VIS À BOIS (NON INCLUS)
(fixation sur contreplaqué).</p> <p>12 ENTREMISE EN ACIER (NON INCLUS)
RECOMMANDÉ
ÉPAISSEUR MINIMUM DE 1.2mm.</p> <p>13 MOULURE DE FINITION (NON INCLUS)
RECOMMANDÉ EN ACIER OU ALUMINIUM.</p> <p>14 MEMBRANE (NON INCLUS).</p> <p>15 CONTREPLAQUÉ (NON INCLUS)
ÉPAISSEUR MINIMUM DE 16mm (5/8").</p> |
|--|---|---|

NOTES: -TOUTES LES INFORMATIONS SONT SUJETTES AUX CHANGEMENTS SANS PRÉAVIS.
-LES DÉTAILS D'INSTALLATION SONT TYPIQUES. PEUVENT ÊTRE ADAPTÉS SELON CONDITIONS.



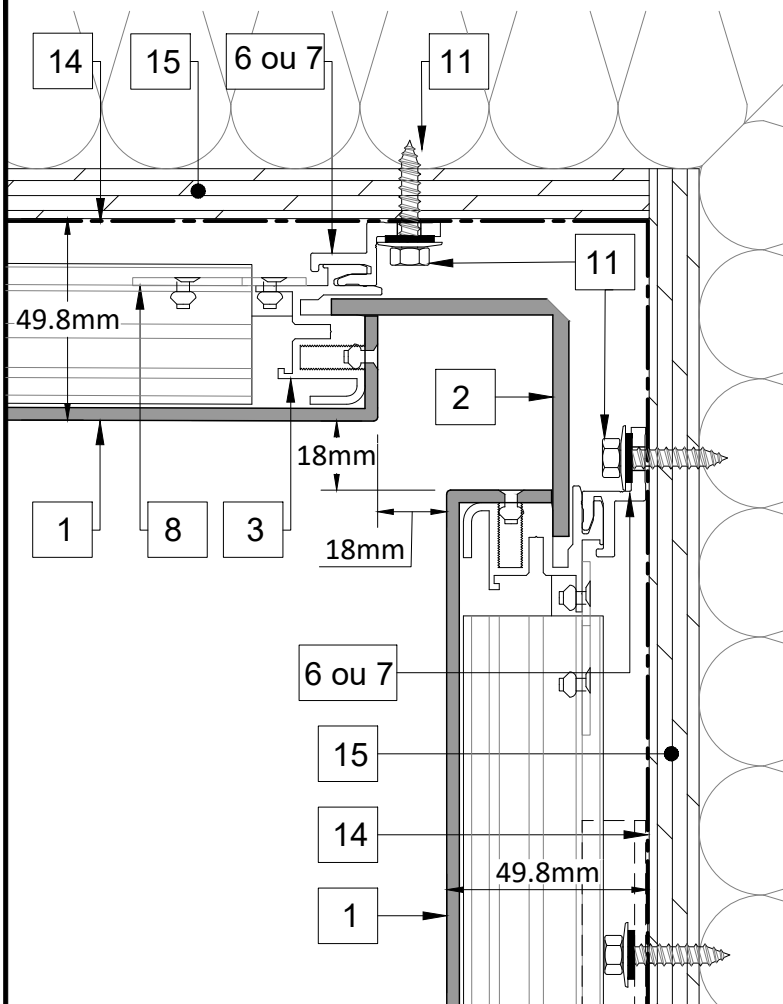
PANNEAUX 3D

755, rue Boucher,
Saint-Jean-sur-Richelieu
(Québec) J3B 8P4
panneaux3d.com

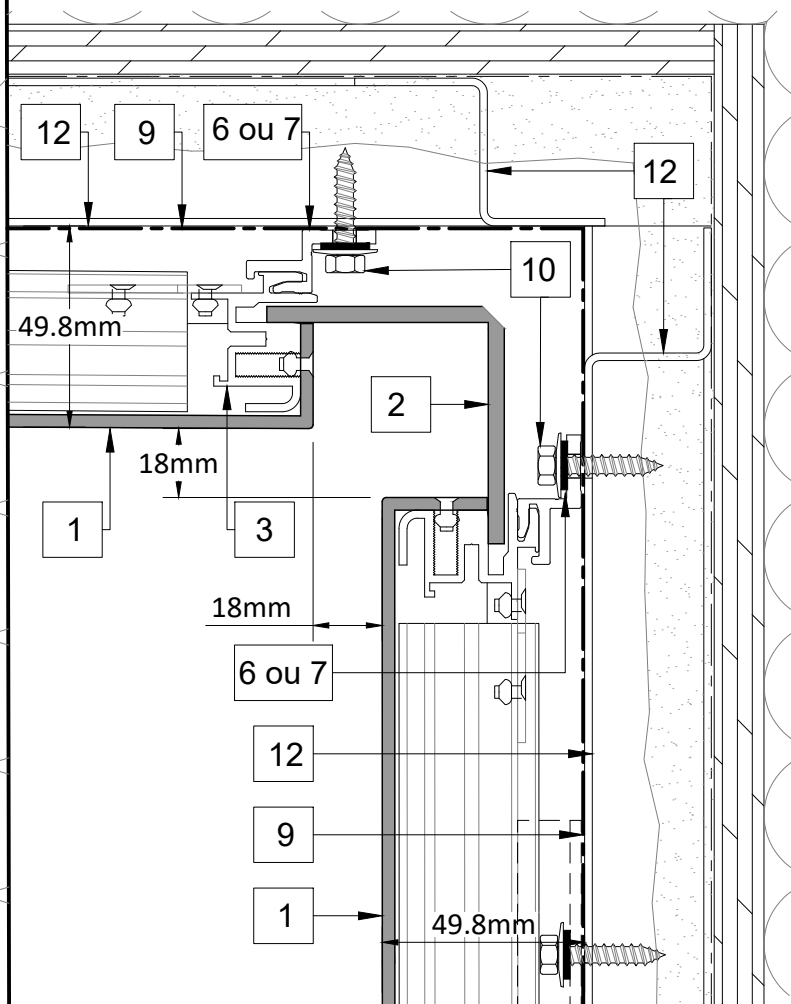
SÉRIE DURALUM
DA-5000
ALUMINIUM 3.2mm (1/8")
3003/5005

COIN INTÉRIEUR*

SUR CONTREPLAQUÉ MEMBRANÉ



SUR SOUS-STRUCTURE



*DÉTAILS SIMILAIRES POUR JONCTION MUR/SOFFITE

7b

LÉGENDE DES MATÉRIEAUX

- 1 ALUMINIUM 3.2mm (1/8") 3003/5005
COULEUR À DÉTERMINER.
- 2 COUVRE-JOINT
ALUMINIUM COMPOSITE 3mm ou 4mm
COULEUR À DÉTERMINER.
- 3 EXTRUSION EN ALUMINIUM.
- 4 RIVETS EN ALUMINIUM
COULEUR À DÉTERMINER SELON COULEUR
DE L'ALUMINIUM COMPOSITE.
- 5 TROU DE DRAINAGE
1/4" DE DIAMÈTRE
AVEC MOUSTIQUEAIRE.

- 6 ATTACHE AMOVIBLE EN ALUMINIUM
PLEINE-ATTACHE OU DEMI-ATTACHE.
- 7 "J" DE DÉPART EN ALUMINIUM.
- 8 ÉQUERRE DE RENFORT EN ALUMINIUM.
- 9 RUBAN DIÉLECTRIQUE (NON INCLUS).
- 10 VIS INOX RECOMMANDÉE (NON INCLUS)
(fixation sur entremises d'acier)
TEK3 #12 X 3/4" LONG.

- 11 VIS À BOIS (NON INCLUS)
(fixation sur contreplaqué).
- 12 ENTREMISE EN ACIER (NON INCLUS)
RECOMMANDÉ
ÉPAISSEUR MINIMUM DE 1.2mm.
- 13 MOULURE DE FINITION (NON INCLUS)
RECOMMANDÉ EN ACIER OU ALUMINIUM.
- 14 MEMBRANE (NON INCLUS).
- 15 CONTREPLAQUÉ (NON INCLUS)
ÉPAISSEUR MINIMUM DE 16mm (5/8").

NOTES: -TOUTES LES INFORMATIONS SONT SUJETTES AUX CHANGEMENTS SANS PRÉAVIS.
-LES DÉTAILS D'INSTALLATION SONT TYPIQUES. PEUVENT ÊTRE ADAPTÉS SELON CONDITIONS.



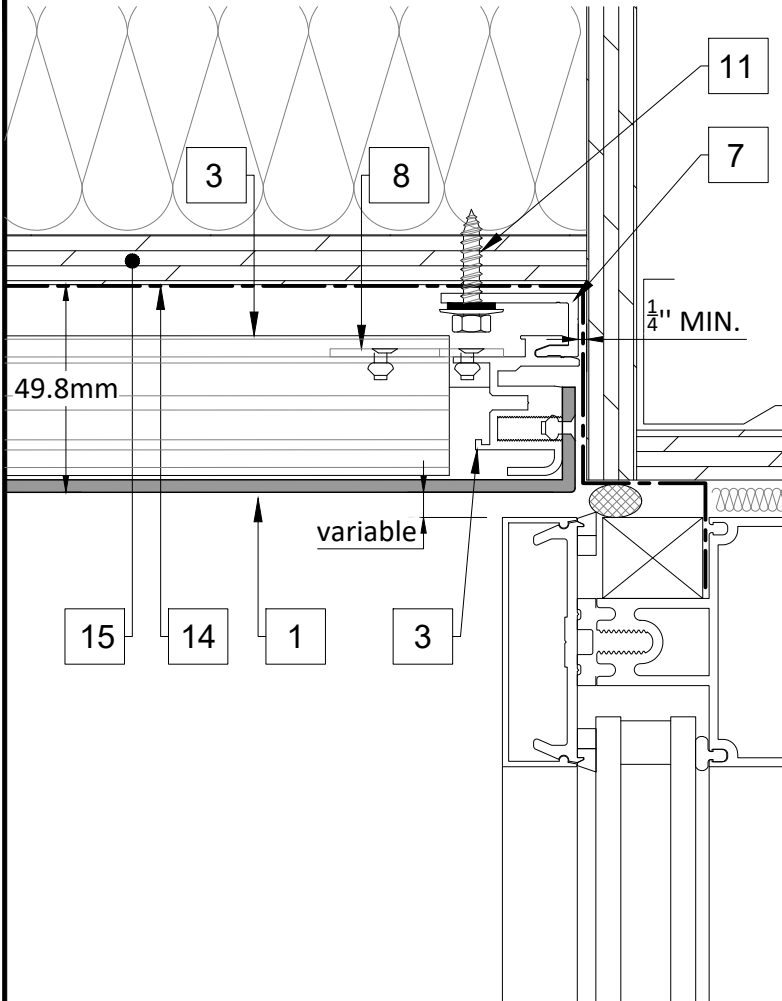
PANNEAUX 3D

755, rue Boucher,
Saint-Jean-sur-Richelieu
(Québec) J3B 8P4
panneaux3d.com

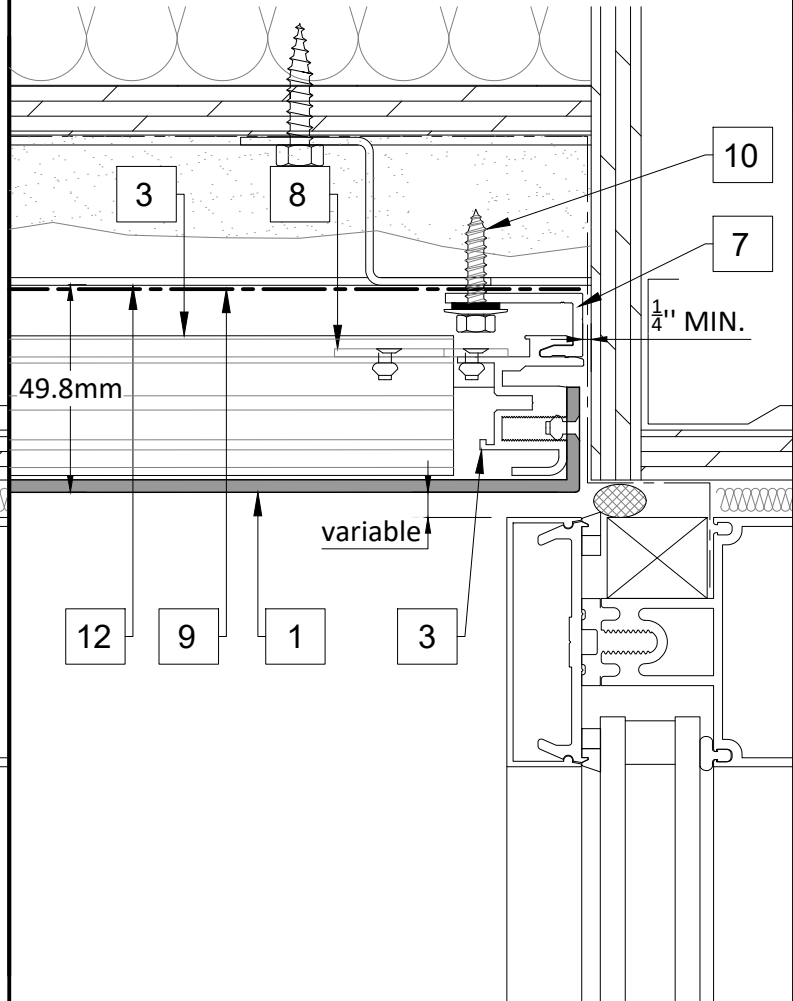
SÉRIE DURALUM
DA-5000
ALUMINIUM 3.2mm (1/8")
3003/5005

JONCTION TÊTE DE FENÊTRE ET SOFFITE*

SUR CONTREPLAQUÉ MEMBRANÉ



SUR SOUS-STRUCTURE



*DÉTAILS SIMILAIRES POUR LES TÊTES DE PORTES

8

LÉGENDE DES MATÉRIEAUX

- | | | |
|---|---|---|
| <p>1 ALUMINIUM 3.2mm (1/8") 3003/5005
COULEUR À DÉTERMINER.</p> <p>2 COUVRE-JOINT
ALUMINIUM COMPOSITE 3mm ou 4mm
COULEUR À DÉTERMINER.</p> <p>3 EXTRUSION EN ALUMINIUM.</p> <p>4 RIVETS EN ALUMINIUM
COULEUR À DÉTERMINER SELON COULEUR
DE L'ALUMINIUM COMPOSITE.</p> <p>5 TROU DE DRAINAGE
1/4" DE DIAMÈTRE
AVEC MOUSTIQUAIRE.</p> | <p>6 ATTACHE AMOVIBLE EN ALUMINIUM
PLEINE-ATTACHE OU DEMI-ATTACHE.</p> <p>7 "J" DE DÉPART EN ALUMINIUM.</p> <p>8 ÉQUERRE DE RENFORT EN ALUMINIUM.</p> <p>9 RUBAN DIÉLECTRIQUE (NON INCLUS).</p> <p>10 VIS INOX RECOMMANDÉE (NON INCLUS)
(fixation sur entremises d'acier)
TEK3 #12 X 3/4" LONG.</p> | <p>11 VIS À BOIS (NON INCLUS)
(fixation sur contreplaqué).</p> <p>12 ENTREMISE EN ACIER (NON INCLUS)
RECOMMANDÉ
ÉPAISSEUR MINIMUM DE 1.2mm.</p> <p>13 MOULURE DE FINITION (NON INCLUS)
RECOMMANDÉ EN ACIER OU ALUMINIUM.</p> <p>14 MEMBRANE (NON INCLUS).</p> <p>15 CONTREPLAQUÉ (NON INCLUS)
ÉPAISSEUR MINIMUM DE 16mm (5/8").</p> |
|---|---|---|

NOTES: -TOUTES LES INFORMATIONS SONT SUJETTES AUX CHANGEMENTS SANS PRÉAVIS.
-LES DÉTAILS D'INSTALLATION SONT TYPIQUES. PEUVENT ÊTRE ADAPTÉS SELON CONDITIONS.



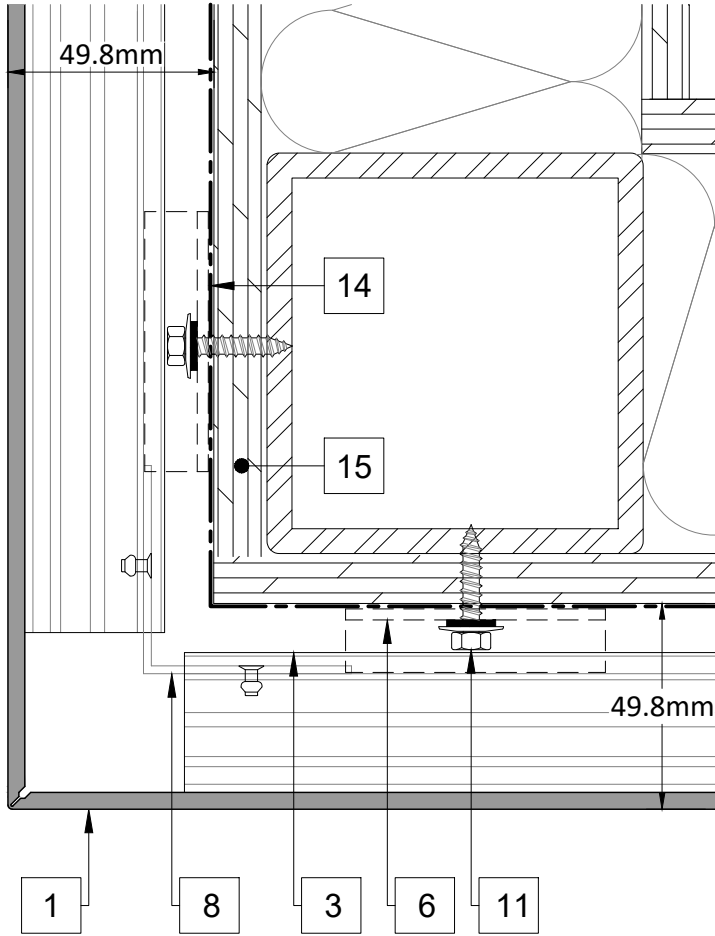
PANNEAUX 3D

755, rue Boucher,
Saint-Jean-sur-Richelieu
(Québec) J3B 8P4
panneaux3d.com

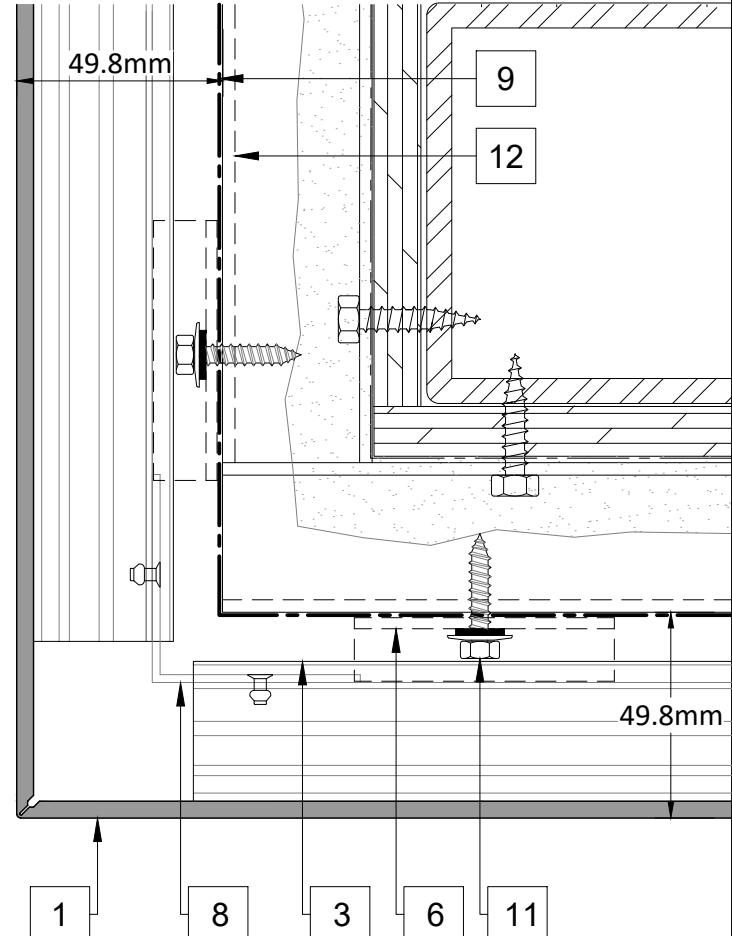
SÉRIE DURALUM
DA-5000
ALUMINIUM 3.2mm (1/8")
3003/5005

COIN EXTÉRIEUR

SUR CONTREPLAQUÉ MEMBRANÉ



SUR SOUS-STRUCTURE



9

LÉGENDE DES MATÉRIEAUX

- 1 ALUMINIUM 3.2mm (1/8") 3003/5005 COULEUR À DÉTERMINER.
- 2 COUVRE-JOINT ALUMINIUM COMPOSITE 3mm ou 4mm COULEUR À DÉTERMINER.
- 3 EXTRUSION EN ALUMINIUM.
- 4 RIVETS EN ALUMINIUM COULEUR À DÉTERMINER SELON COULEUR DE L'ALUMINIUM COMPOSITE.
- 5 TROU DE DRAINAGE 1/4" DE DIAMÈTRE AVEC MOUSTIQUAIRE.

- 6 ATTACHE AMOVIBLE EN ALUMINIUM PLEINE-ATTACHE OU DEMI-ATTACHE.
- 7 "J" DE DÉPART EN ALUMINIUM.
- 8 ÉQUERRE DE RENFORT EN ALUMINIUM.
- 9 RUBAN DIÉLECTRIQUE (NON INCLUS).
- 10 VIS INOX RECOMMANDÉE (NON INCLUS) (fixation sur entreprises d'acier) TEK3 #12 X 3/4" LONG.

- 11 VIS À BOIS (NON INCLUS) (fixation sur contreplaqué).
- 12 ENTREMISE EN ACIER (NON INCLUS) RECOMMANDÉ ÉPAISSEUR MINIMUM DE 1.2mm.
- 13 MOULURE DE FINITION (NON INCLUS) RECOMMANDÉ EN ACIER OU ALUMINIUM.
- 14 MEMBRANE (NON INCLUS).
- 15 CONTREPLAQUÉ (NON INCLUS) ÉPAISSEUR MINIMUM DE 16mm (5/8").

NOTES: -TOUTES LES INFORMATIONS SONT SUJETTES AUX CHANGEMENTS SANS PRÉAVIS.

-LES DÉTAILS D'INSTALLATION SONT TYPIQUES. PEUVENT ÊTRE ADAPTÉS SELON CONDITIONS.



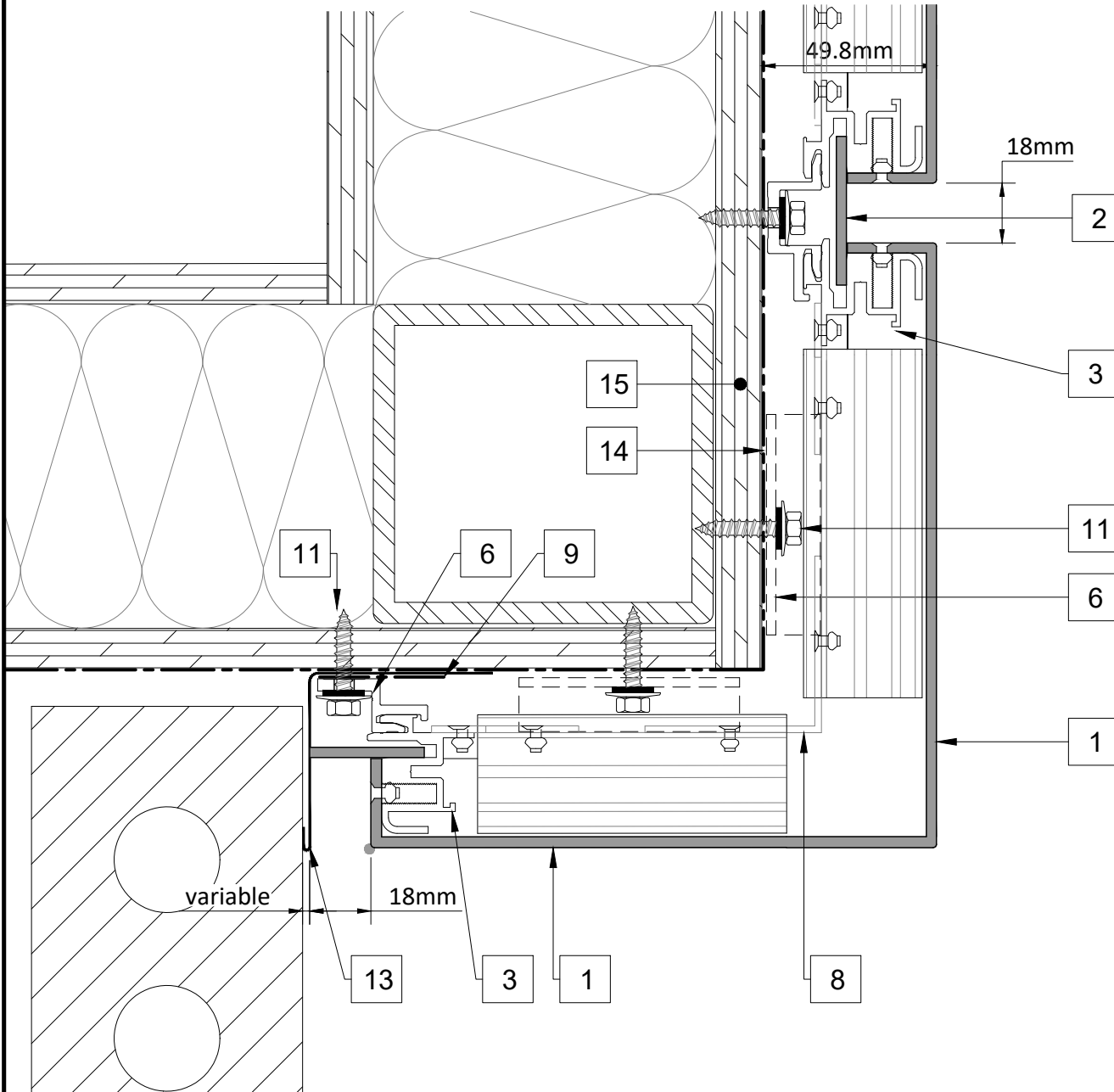
PANNEAUX 3D

755, rue Boucher,
Saint-Jean-sur-Richelieu
(Québec) J3B 8P4
panneaux3d.com

SÉRIE DURALUM
DA-5000
ALUMINIUM 3.2mm (1/8")
3003/5005

JONCTION AVEC AUTRE REVÊTEMENT, COIN EXTÉRIEUR ET JOINT VERTICAL

SUR CONTREPLAQUÉ MEMBRANÉ



10a

LÉGENDE DES MATÉRIEAUX

- | | | |
|---|--|---|
| <p>1 ALUMINIUM 3.2mm (1/8") 3003/5005
COULEUR À DÉTERMINER.</p> <p>2 COUVRE-JOINT
ALUMINIUM COMPOSITE 3mm ou 4mm
COULEUR À DÉTERMINER.</p> <p>3 EXTRUSION EN ALUMINIUM.</p> <p>4 RIVETS EN ALUMINIUM
COULEUR À DÉTERMINER SELON COULEUR
DE L'ALUMINIUM COMPOSITE.</p> <p>5 TROU DE DRAINAGE
1/4" DE DIAMÈTRE
AVEC MOUSTIQUAIRE.</p> | <p>6 ATTACHE AMOVIBLE EN ALUMINIUM
PLEINE-ATTACHE OU DEMI-ATTACHE.</p> <p>7 "J" DE DÉPART EN ALUMINIUM.</p> <p>8 ÉQUERRE DE RENFORT EN ALUMINIUM.</p> <p>9 RUBAN DIÉLECTRIQUE (NON INCLUS).</p> <p>10 VIS INOX RECOMMANDÉE (NON INCLUS)
(fixation sur entreprises d'acier)
TEK3 #12 X 3/4" LONG.</p> | <p>11 VIS À BOIS (NON INCLUS)
(fixation sur contreplaqué).</p> <p>12 ENTREMISE EN ACIER (NON INCLUS)
RECOMMANDÉ
ÉPAISSEUR MINIMUM DE 1.2mm.</p> <p>13 MOULURE DE FINITION (NON INCLUS)
RECOMMANDÉ EN ACIER OU ALUMINIUM.</p> <p>14 MEMBRANE (NON INCLUS).</p> <p>15 CONTREPLAQUÉ (NON INCLUS)
ÉPAISSEUR MINIMUM DE 16mm (5/8").</p> |
|---|--|---|

NOTES: -TOUTES LES INFORMATIONS SONT SUJETTES AUX CHANGEMENTS SANS PRÉAVIS.
-LES DÉTAILS D'INSTALLATION SONT TYPIQUES. PEUVENT ÊTRE ADAPTÉS SELON CONDITIONS.

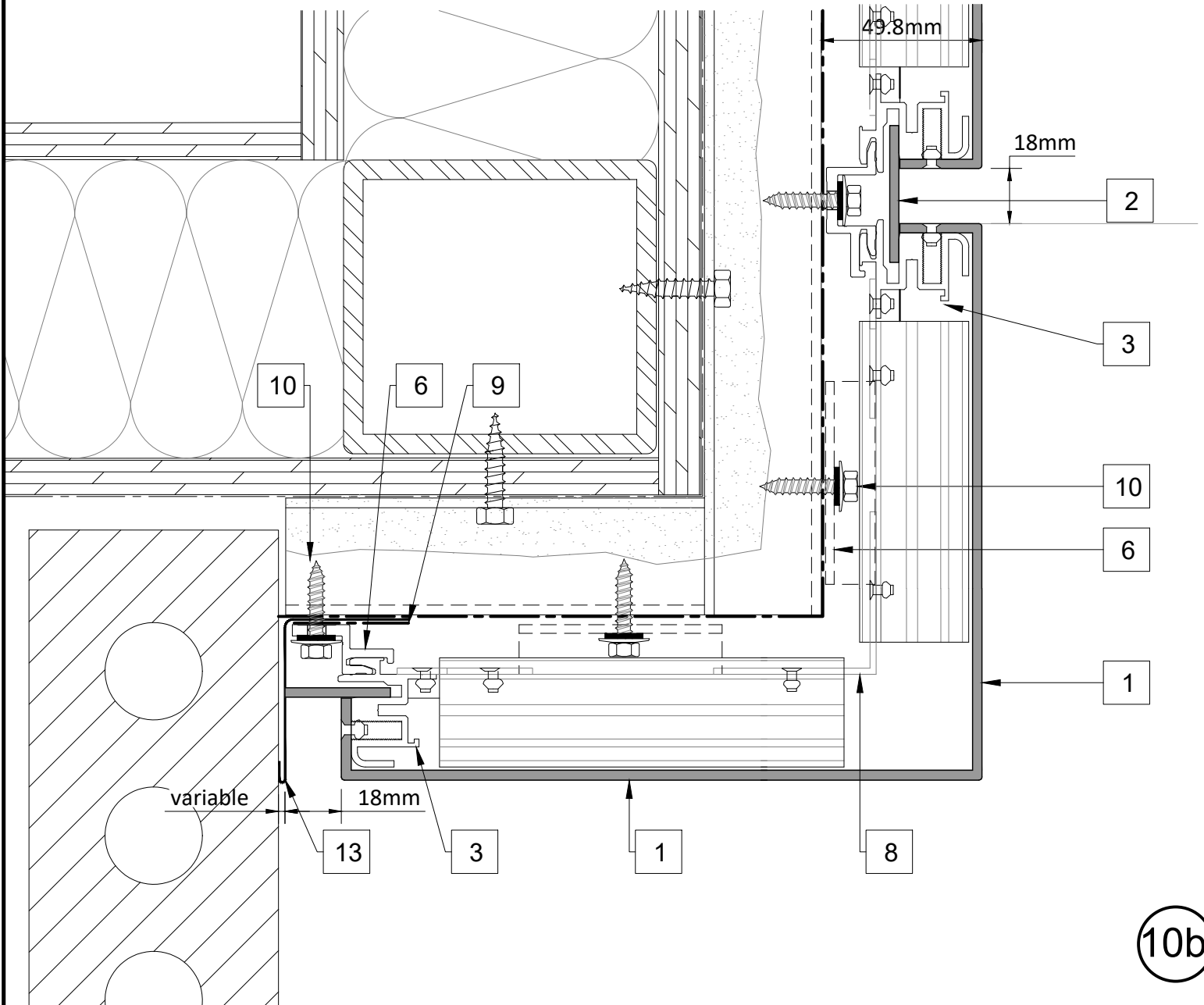


PANNEAUX 3D

755, rue Boucher,
Saint-Jean-sur-Richelieu
(Québec) J3B 8P4
panneaux3d.com

SÉRIE DURALUM
DA-5000
ALUMINIUM 3.2mm (1/8")
3003/5005

JONCTION AVEC AUTRE REVÊTEMENT, COIN EXTÉRIEUR ET JOINT VERTICAL SUR SOUS-STRUCTURE



LÉGENDE DES MATÉRIEAUX

- | | | |
|---|--|---|
| <p>1 ALUMINIUM 3.2mm (1/8") 3003/5005
COULEUR À DÉTERMINER.</p> <p>2 COUVRE-JOINT
ALUMINIUM COMPOSITE 3mm ou 4mm
COULEUR À DÉTERMINER.</p> <p>3 EXTRUSION EN ALUMINIUM.</p> <p>4 RIVETS EN ALUMINIUM
COULEUR À DÉTERMINER SELON COULEUR
DE L'ALUMINIUM COMPOSITE.</p> <p>5 TROU DE DRAINAGE
1/4" DE DIAMÈTRE
AVEC MOUSTIQUAIRE.</p> | <p>6 ATTACHE AMOVIBLE EN ALUMINIUM
PLEINE-ATTACHE OU DEMI-ATTACHE.</p> <p>7 "J" DE DÉPART EN ALUMINIUM.</p> <p>8 ÉQUERRE DE RENFORT EN ALUMINIUM.</p> <p>9 RUBAN DIÉLECTRIQUE (NON INCLUS).</p> <p>10 VIS INOX RECOMMANDÉE (NON INCLUS)
(fixation sur entreprises d'acier)
TEK3 #12 X 3/4" LONG.</p> | <p>11 VIS À BOIS (NON INCLUS)
(fixation sur contreplaqué).</p> <p>12 ENTREMISE EN ACIER (NON INCLUS)
RECOMMANDÉ
ÉPAISSEUR MINIMUM DE 1.2mm.</p> <p>13 MOULURE DE FINITION (NON INCLUS)
RECOMMANDÉ EN ACIER OU ALUMINIUM.</p> <p>14 MEMBRANE (NON INCLUS).</p> <p>15 CONTREPLAQUÉ (NON INCLUS)
ÉPAISSEUR MINIMUM DE 16mm (5/8").</p> |
|---|--|---|

NOTES: -TOUTES LES INFORMATIONS SONT SUJETTES AUX CHANGEMENTS SANS PRÉAVIS.
-LES DÉTAILS D'INSTALLATION SONT TYPIQUES. PEUVENT ÊTRE ADAPTÉS SELON CONDITIONS.

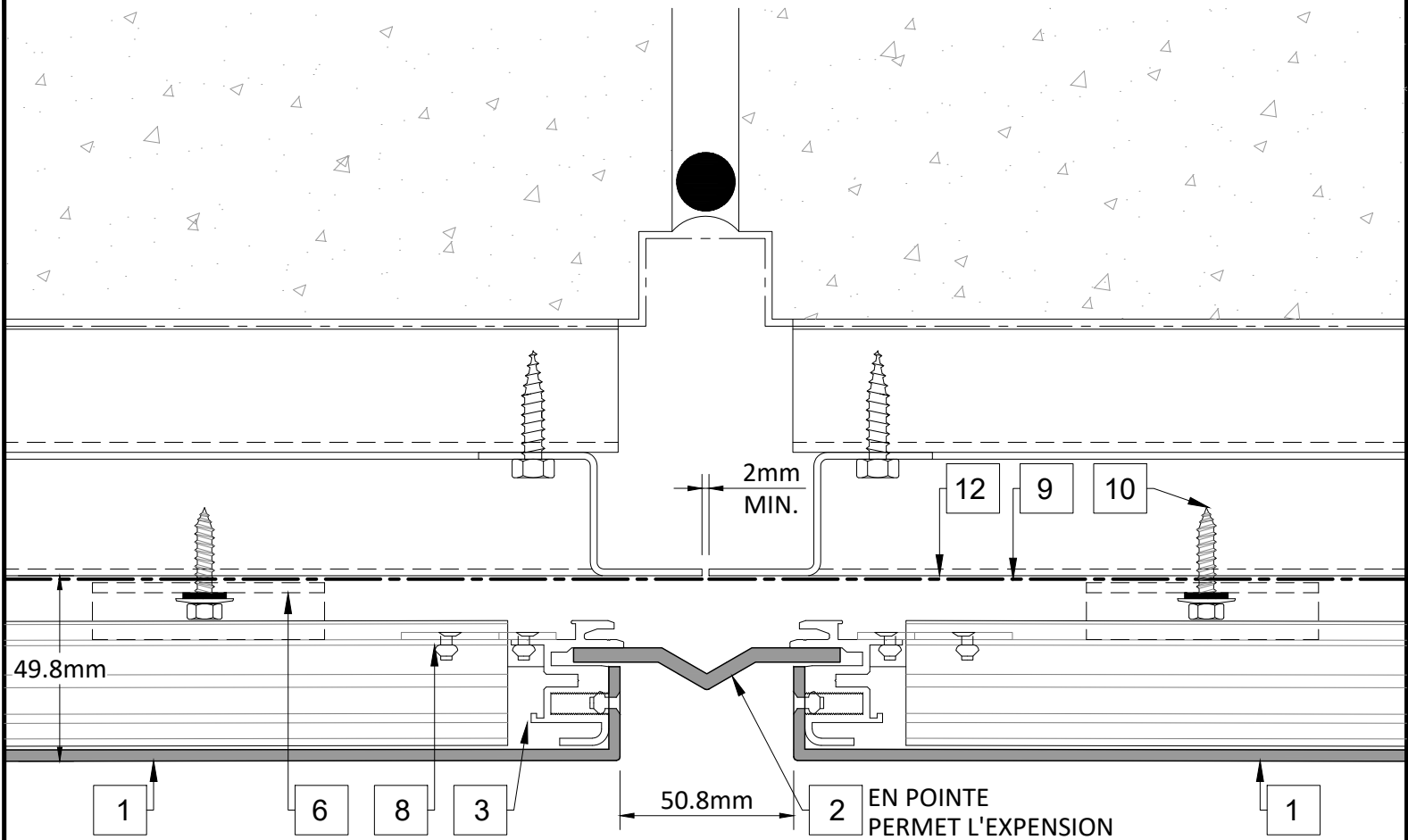


PANNEAUX 3D

755, rue Boucher,
Saint-Jean-sur-Richelieu
(Québec) J3B 8P4
panneaux3d.com

SÉRIE DURALUM
DA-5000
ALUMINIUM 3.2mm (1/8")
3003/5005

JOINT D'EXPANSION



*DÉTAILS SIMILAIRES POUR JOINTS VERTICAUX ET HORIZONTAUX

LÉGENDE DES MATÉRIEAUX

- | | | |
|--|--|---|
| 1 ALUMINIUM 3.2mm (1/8") 3003/5005
COULEUR À DÉTERMINER. | 6 ATTACHE AMOVIBLE EN ALUMINIUM
PLEINE-ATTACHE OU DEMI-ATTACHE. | 11 VIS À BOIS (NON INCLUS)
(fixation sur contreplaqué). |
| 2 COUVRE-JOINT
ALUMINIUM COMPOSITE 3mm ou 4mm
COULEUR À DÉTERMINER. | 7 "J" DE DÉPART EN ALUMINIUM. | 12 ENTREMISE EN ACIER (NON INCLUS)
RECOMMANDÉ
ÉPAISSEUR MINIMUM DE 1.2mm. |
| 3 EXTRUSION EN ALUMINIUM. | 8 ÉQUERRE DE RENFORT EN ALUMINIUM. | 13 MOULURE DE FINITION (NON INCLUS)
RECOMMANDÉ EN ACIER OU ALUMINIUM. |
| 4 RIVETS EN ALUMINIUM
COULEUR À DÉTERMINER SELON COULEUR
DE L'ALUMINIUM COMPOSITE. | 9 RUBAN DIÉLECTRIQUE (NON INCLUS). | 14 MEMBRANE (NON INCLUS). |
| 5 TROU DE DRAINAGE
1/4" DE DIAMÈTRE
AVEC MOUSTIQUAIRE. | 10 VIS INOX RECOMMANDÉE (NON INCLUS)
(fixation sur entremises d'acier)
TEK3 #12 X 3/4" LONG. | 15 CONTREPLAQUÉ (NON INCLUS)
ÉPAISSEUR MINIMUM DE 16mm (5/8"). |

NOTES: -TOUTES LES INFORMATIONS SONT SUJETTES AUX CHANGEMENTS SANS PRÉAVIS.
-LES DÉTAILS D'INSTALLATION SONT TYPIQUES. PEUVENT ÊTRE ADAPTÉS SELON CONDITIONS.